



РУКОВОДСТВО ПО ЭКСПЛУАТАЦИИ

Присоединительная деталь для клапана терморегулирующего, Тип RTR-K

Код материала: 013G7041

1. Сведения об изделии
2. Назначение изделия
3. Описание и работа
4. Указания по монтажу и наладке
5. Использование по назначению
6. Техническое обслуживание
7. Текущий ремонт
8. Транспортирование и хранение
9. Утилизация
10. Комплектность
11. Список комплектующих и запасных частей



Дата редакции: 22.04.2021

1. Сведения об изделии

1.1. Наименование и тип

Клапан терморегулирующий типа RTR-K .

1.2.Изготовитель

Фирма: “Danfoss A/S”, Nordborgvej 81, 6430 Nordborg, Дания.

1.3.Продавец

Продавец

ООО “Данфосс“, 143581, Российская Федерация, Московская область, город Истра, деревня Лешково, д. 217, тел. (495) 792-57-57.

1.4. Дата изготовления

На корпусе клапана указана дата изготовления в виде XY, где X – буква, обозначающая номер периода в две недели, Y – цифра, обозначающая год. Заводской номер отсутствует.

2. Назначение изделия

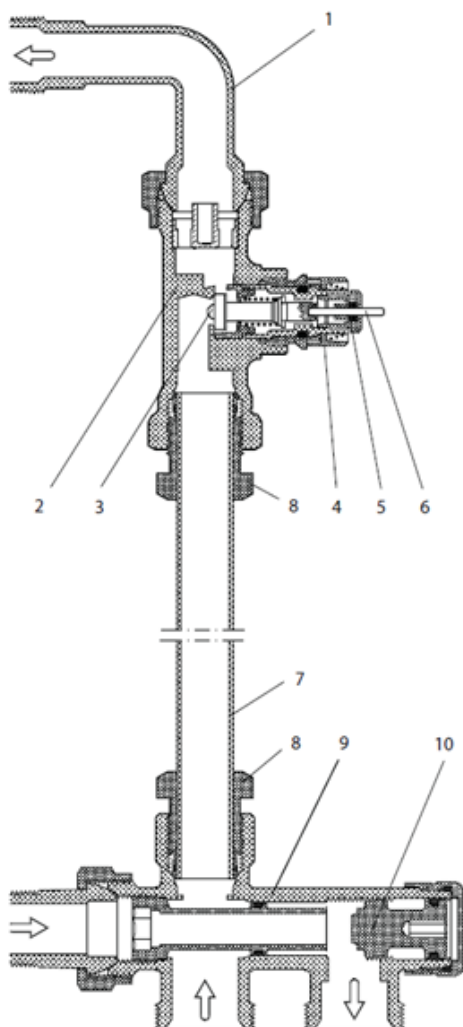


Клапан терморегулирующий типа RTR–K с присоединительной гарнитурой предназначены для применения в двухтрубных насосных системах водяного отопления с подпольной прокладкой подводящих трубопроводов. Клапаны терморегулирующие типов RTR–K с присоединительной гарнитурой отличаются простотой монтажа и современным дизайном.

Клапан терморегулирующий типа RTR–K с присоединительной гарнитурой состоит из отвода, терморегулирующего клапана, соединительной трубки и присоединительной детали. Клапан терморегулирующий типа RTR-K оснащен встроенным устройством для предварительной (монтажной) настройки его пропускной способности Kv. Все клапаны–регуляторы температуры типа RTR-K можно использовать с любыми термостатическими элементами типов RA, RAW, RTR, RTRW, RAX, living eco или термоэлектрическими приводами типа TWA-A.

3. Описание и работа

3.1. Устройство изделия



1. Угловой отвод
2. Корпус клапана
3. Золотник клапана
4. Настроечное кольцо
5. Сальник
6. Шток клапана
7. Соединительная трубка
8. Уплотнительный фитинг
9. Присоединительная деталь
10. Запорное устройство

Радиаторный терморегулятор состоит из двух частей: универсального термостатического элемента серии RTR и гарнитуры RTR-K, состоящего из клапана терморегулирующего типа RTR-K, отвода, соединительной трубки и присоединительной детали. Термостатический элемент и составляющие гарнитуры заказываются отдельно. Клеммное соединение гарантирует простое и надежное соединение термостатического элемента и клапана терморегулирующего. Клапан терморегулирующий типа RTR-K является нормально открытым и закрывается под воздействием термоэлемента, либо привода. Открывается клапан терморегулятора с помощью подъемной пружины, когда шток привода идет вверх.

3.2. Маркировка и упаковка

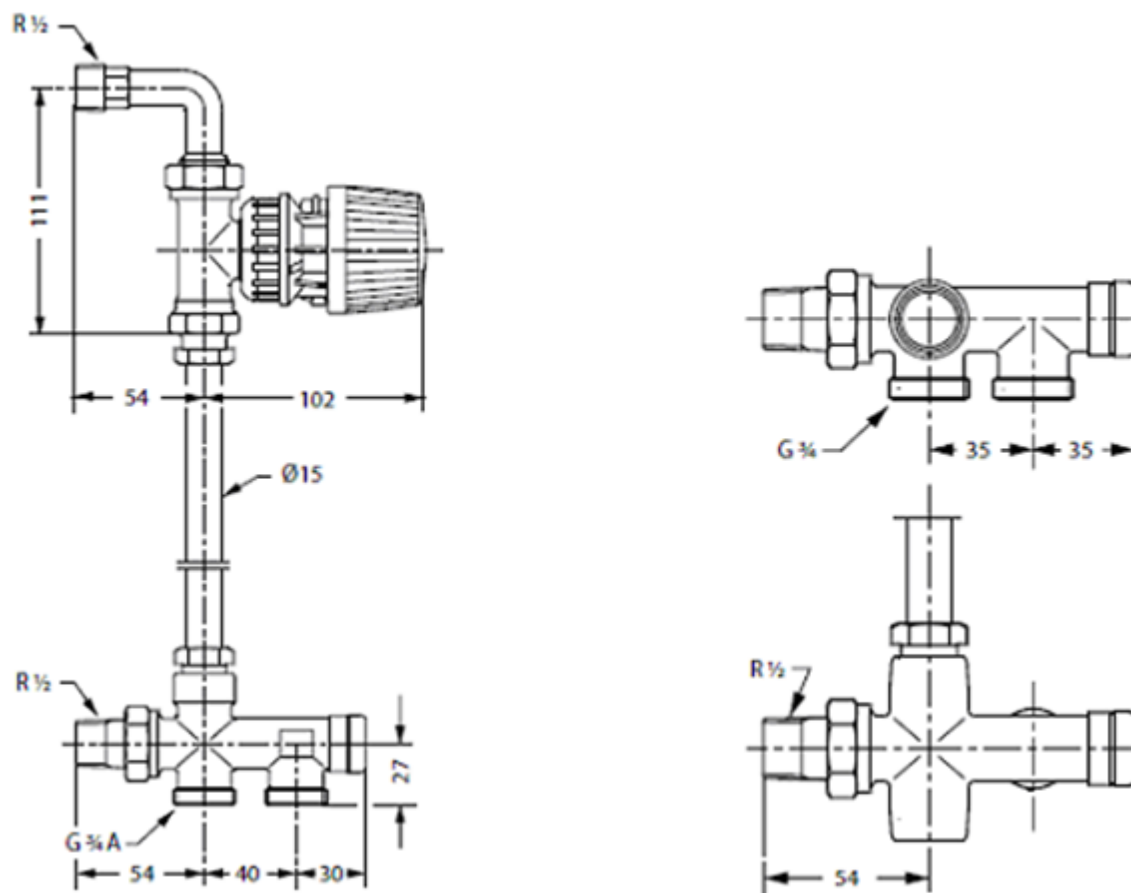
На корпусе клапана методом штамповки нанесена следующая информация: товарный знак производителя, стрелка, указывающая направление потока теплоносителя. На упаковочной коробке находится следующая информация: название изготовителя, номер по каталогу, тип изделия, номинальное давление, номинальный диаметр, знак соответствия, страна производитель, электронный адрес, штрих-код.

3.3. Технические характеристики

Исполнение	Нижняя присоединительная деталь для гарнитуры RTR-K
Номинальный диаметр (DN), мм	15
Номинальное давление (PN), бар	10
Максимально допустимый перепад давлений, бар	0,6

Рабочая среда	Вода, отвечающая требованиям Правил технической эксплуатации электрических станций и сетей Российской Федерации
Температура рабочей среды, °С	до 120 °С
Резьба штуцеров для присоединения к трубопроводу, дюймы	Наруж. G 3/4
Резьба штуцеров для присоединения к радиатору, дюймы	Наруж. R 1/2
Пропускная способность Kvs без термоэлемента, м³/ч	0,76
Пропускная способность Kv при значении предварительной настройки 1, с термоэлементом, м³/ч	
Пропускная способность Kv при значении предварительной настройки 2, с термоэлементом, м³/ч	
Пропускная способность Kv при значении предварительной настройки 3, с термоэлементом, м³/ч	
Пропускная способность Kv при значении предварительной настройки 4, с термоэлементом, м³/ч	
Пропускная способность Kv при значении предварительной настройки 5, с термоэлементом, м³/ч	
Пропускная способность Kv при значении предварительной настройки 6, с термоэлементом, м³/ч	
Пропускная способность Kv при значении предварительной настройки 7, с термоэлементом, м³/ч	
Пропускная способность Kv при значении предварительной настройки N, с термоэлементом, м³/ч	
Тип совместимого термоэлемента или привода	
Корпус	Коррозионно-стойкая латунь Ms 58
Запорный элемент (шар, диск, золотник)	Коррозионно-стойкая латунь Ms 58
Дросселирующий цилиндр	
Кольцевое уплотнение	Тройной этиленпропиленовый каучук EPDM
Шток	

Дополнительные технические характеристики



4. Указания по монтажу и наладке

4.1. Общие указания

Монтаж, наладку и техническое обслуживание клапанов терморегулирующих типа RTR-K должен выполнять только квалифицированный персонал, имеющий допуск к работам такого рода. Защитный колпачок не должен использоваться для перекрытия потока теплоносителя при демонтаже отопительного прибора при работающей под давлением системой. В этих целях следует применять металлическую запорную рукоятку (кодированный номер 013G3300).

4.2. Меры безопасности

Для предупреждения травматизма персонала и повреждения оборудования необходимо соблюдать требования инструкции производителя на установленное оборудование, а также инструкции по эксплуатации системы.

4.3. Подготовка к монтажу

Распаковать клапан из упаковочной коробки, осмотреть на наличие повреждений. Убедитесь в наличии всех необходимых деталей и инструментов. Убедитесь в наличии свободного места, достаточного для монтажа, в соответствии с техническими условиями. При необходимости подрежьте соединительную трубку до нужной длины.

4.4. Монтаж и демонтаж

Установите угловой отвод и ниппель с накидной гайкой для нижней детали в прибор отопления, используя фум-ленту или другой аналогичный уплотнитель. Соедините клапан, соединительную

трубку и нижнюю деталь между собой. Приставьте собранную гарнитуру к накидным гайкам и затяните их.

4.5. Наладка и испытания

Произведите предварительную настройку клапана. Настройка на расчетное значение производится легко и точно без применения специальных инструментов. Для этого следует произвести следующие операции:

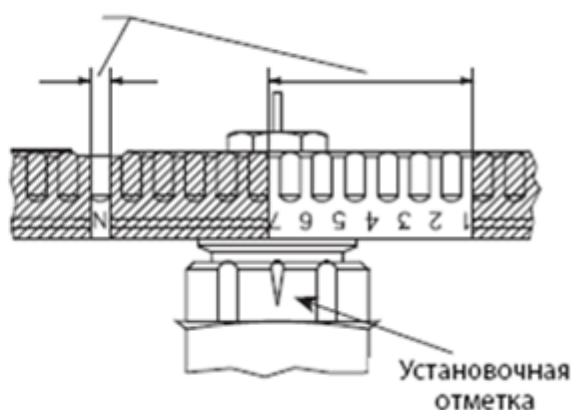
- снять защитный колпачок или термостатический элемент;
- поднять кольцо настройки;
- повернуть шкалу кольца настройки так, чтобы желаемое значение оказалось напротив установочной отметки «N», расположенной со стороны выходного отверстия клапана (заводская установка «N»);
- опустить кольцо настройки.

Предварительная настройка может производиться в диапазоне от «1» до «7» с интервалами 0,5. В положении «N» клапан полностью открыт. Следует избегать установки на темную зону шкалы.

Когда термостатический элемент смонтирован, то предварительная настройка оказывается спрятанной и, таким образом, защищенной от неавторизованного изменения.



Диапазон настройки



4.6. Пуск (опробование)

Дополнительных действий для пуска работы клапана не требуется.

4.7. Регулирование

Регулирование расхода теплоносителя через отопительный прибор осуществляется с помощью термостатического элемента, приобретаемого отдельно.

4.8. Комплексная проверка

Не требуется.

4.9. Обкатка

Не требуется.

5. Использование по назначению

5.1. Эксплуатационные ограничения

Несоблюдение параметров теплоносителя, указанных в технических характеристиках, может привести к выходу изделия из строя или нарушению требований безопасности.

5.2. Подготовка изделия к использованию

Для защиты клапанов от засорения рекомендуются устанавливать на входе теплоносителя в систему отопления сетчатый фильтр с размером ячейки сетки не более 0,5 мм.

Корпус клапана и составляющие элементы не должны иметь видимых повреждений, замятий металла, заусениц, зубрин и пр. Для идентификации клапанов терморегулирующих типа RTR-K их защитные колпачки окрашены в красный цвет. Колпачок, закрывающий шток клапана от повреждений, должен

быть установлен на установленном месте.

Клапан должен быть установлен таким образом, чтобы направление движения теплоносителя, проходящего через клапан, совпадало со стрелкой на клапане.

5.3. Использование изделия

Использовать изделие необходимо в составе гарнитуры: клапан терморегулирующий типа RTR-K, соединительная трубка и нижней присоединительной детали совместно с элементами термостатическими типа RA, RAW, RTR, RTRW, RAX, living есо или термоэлектрическим приводом TWA-A. Без установленного термоэлемента или привода невозможно осуществлять автоматическую регулировку расхода, проходящего через радиатор.

Колпачок не должен использоваться для перекрытия регулируемой среды. В этих целях следует использовать специальную металлическую рукоятку (кодированный номер 013G3300).

6. Техническое обслуживание

В межотопительный сезон во избежание «залипания» клапана желателен проводить открытие-закрытие клапана 1 раз в месяц вручную либо средствами автоматики.

7. Текущий ремонт

Не требуется.

8. Транспортирование и хранение

Хранение клапанов терморегулирующих типа RTR-K осуществляется в закрытых помещениях с регулируемой климатическими условиями или с естественной вентиляцией, где колебания температуры и влажности существенно меньше, чем на открытом воздухе при температурах от -20°C до + 50 °С при максимальной влажности до 60%.

Транспортирование осуществляется в закрытом транспорте в соответствии с требованиями ГОСТ 15150 п.10 – 5 (ОЖ4).

9. Утилизация

Утилизация изделия производится в соответствии с установленным на предприятии порядком (переплавка, захоронение, перепродажа), составленным в соответствии с Законами РФ № 96-ФЗ «Об охране атмосферного воздуха», № 89-ФЗ «Об отходах производства и потребления», № 52-ФЗ «О санитарно-эпидемиологическом благополучии населения», а также другими российскими и региональными нормами, актами, правилами, распоряжениями и пр., принятыми во исполнение указанных законов.

10. Комплектность

В комплект поставки входят:

- клапан терморегулирующий типа RTR-K;
- упаковочная коробка;
- паспорт (предоставляется по запросу в электронной форме);
- руководство по эксплуатации (предоставляется по запросу в электронной форме).

11. Список комплектующих и запасных частей

Название	Код для заказа	Фото	Описание
Сальниковый блок	013G0290		Комплект 10 шт.

Запорная рукоятка	013G3300		Для отключения отопительного прибора при сервисных работах (не предназначена для регулирования)
Соединительная трубка Ду15 650мм	013G3378		
Соединительная трубка Ду15 950мм	013G3377		
Нижняя присоединительная деталь RTR-K	013G7041		Для нижнего подключения трубопроводов
Уплотнительный фитинг	013G4115		Для соединительной трубки