



| SIGUR |

**ПАСПОРТ**  
СЧИТЫВАТЕЛЬ  
SIGUR MR100 USB

Редакция от 05.02.2026.  
Подписано в печать 05.02.2026.

## НАЗНАЧЕНИЕ И ТЕХНИЧЕСКИЕ ПАРАМЕТРЫ

Считыватели Sigur MR100 USB и MR100 USB Pro предназначены для работы в составе систем контроля и управления доступом, а также в составе иных систем по стандарту PC/SC (протокол CCID) или в режиме USB HID (эмуляция клавиатуры).

Считыватели предназначены для чтения и программирования карт Mifare (Ultralight, Mini, ID, Classic, DESFire, Plus), чтения карт Em-Marine и HID ProxCard II (125 kHz). Считыватели также обеспечивают чтение виртуальных идентификаторов со смартфонов посредством технологии BLE (Bluetooth Low Energy) или HCE (Host-based Card Emulation). Поддерживаются смартфоны под управлением ОС Android, РЕД ОС М (BLE, HCE) и iOS (BLE).

Модификация считывателя Sigur MR100 USB Pro дополнительно поддерживает загрузку лицензий, расширяющих базовую функциональность устройства.

Считыватели Sigur MR100 USB и MR100 USB Pro рассчитаны на круглосуточный режим работы, не должны использоваться в условиях воздействия агрессивных сред и во взрывоопасных помещениях.

Тип считывателя	MR100 USB	MR100 USB Pro
Тип поддерживаемых идентификаторов	Mifare (Ultralight, Classic, Mini, ID, DESFire, Plus), включая защищённые режимы SL1 и SL3 семейства Mifare Plus, защищённый режим семейства Mifare DESFire EV1 и семейства Mifare Classic.  Бесконтактные банковские карты MasterCard, Visa, МИР в режиме чтения UID при наличии статического UID / в защищённом режиме при наличии эмуляции Mifare Classic или Plus, соответствующей документу «AN10833 MIFARE Type Identification» компании NXP.  Все идентификаторы стандарта ISO14443-A в режиме чтения UID.  Смартфоны (Android, РЕД ОС М, iOS) по технологии BLE (при наличии Bluetooth 4.0 и выше). Смартфоны (Android, РЕД ОС М) с NFC-модулем по технологии HCE.  PAN-номер банковской карты по технологии EMV (MasterCard, Visa, МИР, в т. ч. добавленные в электронные кошельки: МИР Pay, Google Pay, Apple Wallet, Samsung Pay)  Em-Marine, HID ProxCard II (125 kHz).	
Поддержка лицензируемых функций	-	Да
Режимы работы	USB PC/SC USB HID	

<b>Дальность чтения карт</b>	До 9 см (в зависимости от карты, режима работы и места установки)
<b>Дальность чтения смартфонов</b>	До 10 метров при прямой видимости (в зависимости от модели смартфона, режима работы и места установки)
<b>Тип порта</b>	USB-A 2.0*
<b>Питание</b>	От USB порта компьютера
<b>Напряжение питания</b>	5 В (4,5...5,5 В)
<b>Потребляемый ток</b>	Не более 300 мА
<b>Мощность передатчика BLE</b>	Не более 6,3 мВт
<b>Мощность передатчика RFID</b>	Не более 2,5 Вт
<b>Индикация</b>	Светодиодный RGB-индикатор Широкополосный звук (PCM 16 bit, 44,1 kHz, Mono)
<b>Средства диагностики</b>	Встроенные средства самопроверки Датчик снятия считывателя с настенной панели Датчик температуры Оцифровка напряжения питания
<b>Класс защиты</b>	IP66

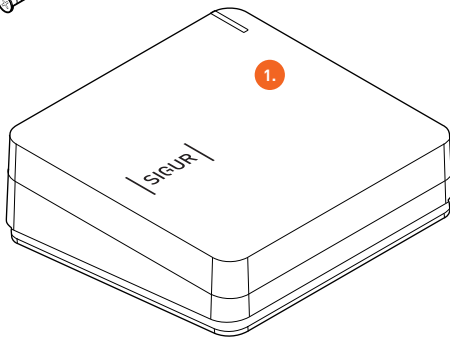
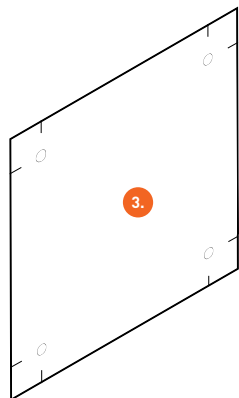
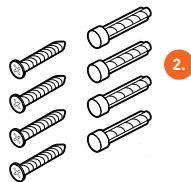
<b>Рабочая температура</b>	От -40 °С до +60 °С
<b>Габаритные размеры</b>	90x90x36 мм
<b>Длина USB-кабеля</b>	1,2 м
<b>Масса нетто</b>	Не более 0,3 кг
<b>Масса брутто</b>	Не более 0,4 кг

\*Считыватели с портом USB-C выпускаются по дополнительному запросу.

## 2.

## КОМПЛЕКТАЦИЯ

1. Считыватель
2. Комплект крепежа
3. Монтажный шаблон
4. Паспорт или гарантийный талон



Паспорт

## 3.

## РЕКОМЕНДАЦИИ ПО МОНТАЖУ

Считыватель может быть размещён на расстоянии до 1,2 метров от компьютера.

Кабель USB должен быть размещён на расстоянии не менее 0,5 м от силовых кабелей переменного тока, кабелей управления мощными моторами, насосами, приводами и т. д. Пересечение USB-кабеля с силовыми кабелями допускается только под прямым углом.

Не рекомендуется устанавливать считыватель на металлических плоскостях, вблизи источников радиопомех и силовых линий — это снижает дальность чтения идентификаторов, в том числе дальность чтения мобильных телефонов. Также не рекомендуется устанавливать считыватель на поверхность, подверженную воздействию прямых солнечных лучей.

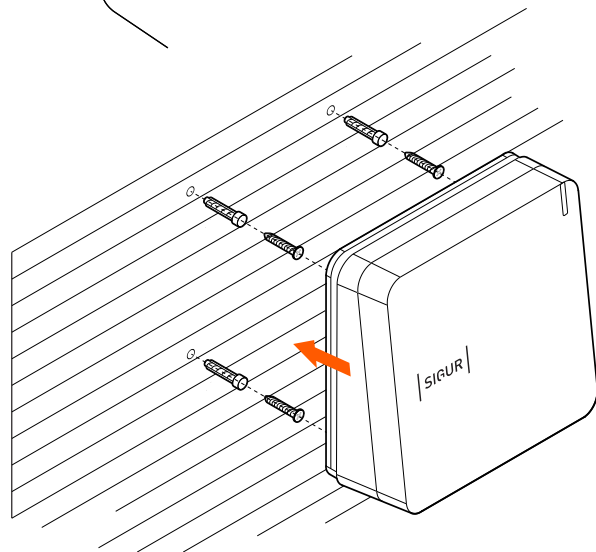
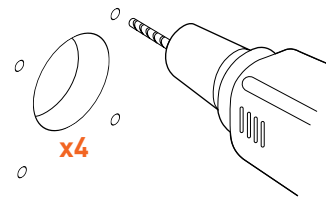
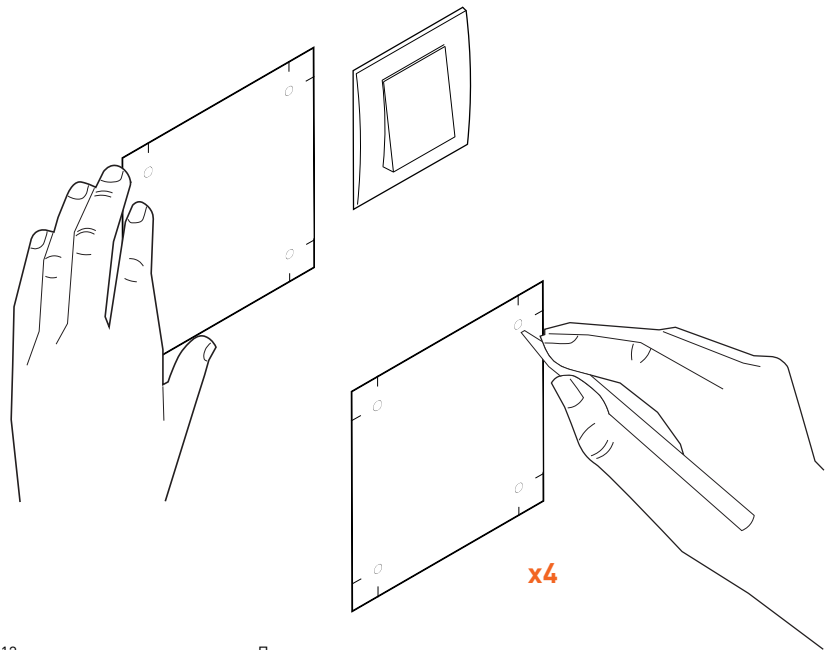
При необходимости считыватель может быть закреплён на стене или другой поверхности с помощью прилагаемого монтажного комплекта. Для установки выполните следующие действия:

1. Подберите подходящее место для установки считывателя. Разметьте точки крепления, используя прилагаемый монтажный шаблон.
2. Просверлите четыре отверстия диаметром 6 мм и глубиной 45 мм в местах крепления, а также отверстие для USB-кабеля при необходимости.
3. Вставьте комплектные дюбели в просверлённые отверстия.
4. Настенная панель и считыватель соединяются при помощи байонетного крепления. Для разъединения поверните считыватель ладонью вправо относительно настенной панели.
5. Закрепите настенную панель считывателя на поверхности с помощью шурупов. При необходимости заведите внутрь USB-кабель.

6. Совместите выступы считывателя с пазами на настенной панели, расположив считыватель под небольшим углом.
7. Слегка нажмите на считыватель и поверните его в горизонтальной плоскости до характерного щелчка.
8. Подключите считыватель к свободному USB-порту компьютера. Установка драйвера не требуется.

Не рекомендуется подключать более одного USB-считывателя к одному рабочему месту, чтобы избежать ошибок при работе с идентификаторами.

Допускается подключение считывателя через USB-хабы.



Устройства должны храниться в складских помещениях на стеллажах.

Изделие в упаковке изготовителя может храниться в закрытом или другом помещении с естественной вентиляцией при температуре окружающего воздуха от  $-20\text{ }^{\circ}\text{C}$  до  $+40\text{ }^{\circ}\text{C}$  и относительной влажности не более 75% при  $+25\text{ }^{\circ}\text{C}$ . В воздухе помещения должны отсутствовать пыль, пары кислот и щелочей, а также газы, вызывающие коррозию.

Изделие без упаковки может храниться в закрытом вентилируемом помещении при температуре окружающего воздуха от  $-40\text{ }^{\circ}\text{C}$  до  $+60\text{ }^{\circ}\text{C}$ , относительной влажности не более 80% при  $+25\text{ }^{\circ}\text{C}$ .

Техническое обслуживание считывателя не требуется.

Изготовитель гарантирует соответствие изделия требованиям эксплуатационной документации при соблюдении потребителем правил транспортирования, хранения, монтажа и эксплуатации.

Срок службы считывателя — не менее 10 лет. Гарантийный срок эксплуатации — до 5 лет. Подробные условия гарантийного обслуживания размещены на сайте.

Основания для прекращения гарантийных обязательств:

- истёк гарантийный срок оборудования;
- отсутствует, повреждена либо нечитаема наклейка с серийным номером на оборудовании;
- оборудование повреждено из-за нарушения правил хранения, транспортировки, установки, подключения или эксплуатации;
- оборудование повреждено природной стихией, пожаром, наводнением, ударом молнии;
- присутствуют следы неквалифицированного ремонта или вмешательства в установленное программное обеспечение;

- обнаружены механически повреждённые, сгоревшие или отсутствующие компоненты, перебитые или сгоревшие дорожки на печатных платах. А также повреждения от воздействия высоких температур, коррозии, попадания внутрь оборудования посторонних предметов, веществ, жидкостей или насекомых.



В течение гарантийного срока устранение неисправностей, возникших не по вине потребителя, производится бесплатно на предприятии производителя.

Оставить заявку на обслуживание или ремонт оборудования и отследить её состояние, в том числе за рамками гарантийного срока, возможно через партнёрский портал Sigur.

Для регистрации перейдите на официальный сайт Sigur или отсканируйте QR-код.

## 7.

### СВЕДЕНИЯ ОБ ИЗГОТОВИТЕЛЕ

Производитель:  
ООО Промавтоматика - КД,  
Адрес: Россия, Нижний Новгород,  
Московское шоссе, 52Е/1

E-mail: [info@sigur.com](mailto:info@sigur.com)  
Сайт: [www.sigur.com](http://www.sigur.com)

Для получения информации по настройке считывателя обратитесь к «Руководству по эксплуатации Sigur MR100 USB».

8.

## СВЕДЕНИЯ О СЕРТИФИКАЦИИ

Считыватели Sigur MR100 USB и MR100 USB Pro соответствуют требованиям технических регламентов Таможенного союза ТР ТС 004/2011 и ТР ТС 020/2011.

9.

## СВИДЕТЕЛЬСТВО О ПРИЁМКЕ



Наименование организации:

---

---

---

Контактная информация:

---

---

Дата продажи:

---

Заполняются  
организацией-продавцом.



**SIGUR** | ACCESS MANAGEMENT

[www.sigur.com](http://www.sigur.com)