



| SIGUR |

ПАСПОРТ
СЧИТЫВАТЕЛЬ
SIGUR MR100 v2

Редакция от 12.02.2026.
Подписано в печать 12.02.2026.

НАЗНАЧЕНИЕ И ТЕХНИЧЕСКИЕ ПАРАМЕТРЫ

Считыватели Sigur MR100 v2 Lite, MR100 v2 и MR100 v2 Pro обеспечивают идентификацию в системах контроля доступа по картам Mifare (Ultralight, Classic, Mini, ID, DESFire, Plus), включая защищённые режимы SL1 и SL3 семейства Mifare Plus, защищённый режим семейства Mifare DESFire EV1 и семейства Mifare Classic.

Считыватели также поддерживают чтение карт EM Marine и HID ProxCard II.

Считыватели Sigur MR100 v2 и MR100 v2 Pro обеспечивают идентификацию с помощью смартфона с установленным приложением «Sigur Доступ» посредством технологии BLE (Bluetooth Low Energy) или HCE (Host-based Card Emulation). Поддерживаются смартфоны под управлением ОС Android, РЕД ОС М (BLE, HCE) и iOS (BLE).

Считыватели Sigur MR100 v2 и MR100 v2 Pro также поддерживают чтение PAN-номера бесконтактной банковской карты (как физической, так и добавленной в электронный кошелек на смартфоне). Считывание PAN-номера банковской карты осуществляется по технологии EMV.

Модификация считывателя Sigur MR100 v2 Pro дополнительно поддерживает загрузку лицензий, расширяющих базовую функциональность устройства.

Считыватели рассчитаны на круглосуточный режим работы, не должны использоваться в условиях воздействия агрессивных сред и во взрывоопасных помещениях.

Тип считывателя	MR100 v2 Lite	MR100 v2	MR100 v2 Pro
	Mifare (Ultralight, Classic, Mini, ID, DESFire, Plus), включая защищённые режимы SL1 и SL3 семейства Mifare Plus, защищённый режим семейства Mifare DESFire EV1 и семейства Mifare Classic.		
Тип поддерживаемых идентификаторов	Бесконтактные банковские карты MasterCard, Visa, МИР в режиме чтения UID при наличии статического UID / в защищённом режиме при наличии эмуляции Mifare Classic или Plus, соответствующей документу «AN10833 MIFARE Type Identification» компании NXP.		
	Все идентификаторы стандарта ISO14443-A в режиме чтения UID.		
	Em-Marine, HID ProxCard II (125 kHz).		

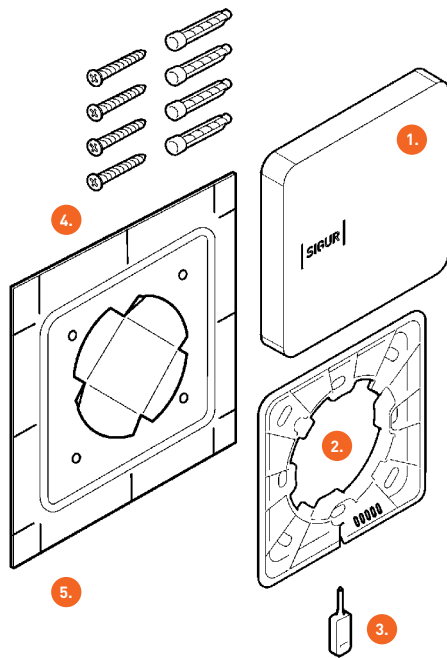
Тип считывателя	MR100 v2 Lite	MR100 v2	MR100 v2 Pro
Тип поддерживаемых идентификаторов		Смартфоны (Android, РЕД ОС М, iOS) по технологии BLE (при наличии Bluetooth 4.0 и выше). Смартфоны (Android, РЕД ОС М) с NFC-модулем по технологии НСЕ. PAN-номер банковской карты по технологии EMV (MasterCard, Visa, МИР, в т. ч. добавленные в электронные кошельки: МИР Pay, Google Pay, Apple Wallet, Samsung Pay).	
Поддержка лицензируемых функций	-	-	Да
Интерфейс связи с контроллером	Wiegand (26, 34, 58) OSDP (RS-485)		
Дальность чтения карт	До 9 см (в зависимости от карты, режима работы и места установки)		
Дальность чтения смартфонов	До 10 метров при прямой видимости (в зависимости от модели смартфона, режима работы и места установки)		
Напряжение питания	12 В (9...28 В)		
Потребляемый ток в режиме ожидания	Не более 90 мА		

Тип считывателя	MR100 v2 Lite	MR100 v2	MR100 v2 Pro
Потребляемый ток при чтении идентификатора	Не более 130 мА		
Мощность передатчика BLE	Не более 6,3 мВт		
Мощность передатчика RFID	Не более 2,5 Вт		
Индикация	Светодиодный RGB-индикатор Широкополосный звук (PCM 16 bit, 44.1 kHz, Mono) 3 входа управления индикацией (при подключении считывателей по Wiegand) Управление индикацией по OSDP (при подключении считывателей по OSDP)		
Средства диагностики	Встроенные средства самопроверки Датчик снятия считывателя с настенной панели Датчик температуры Оцифровка напряжения питания		
Класс защиты	IP66		
Рабочая температура	От -40 °С до +60 °С		
Габаритные размеры	90x90x12 мм		
Масса нетто	Не более 0,2 кг		
Масса брутто	Не более 0,4 кг		

2.

КОМПЛЕКТАЦИЯ

1. Считыватель
2. Настенная панель
3. Ключ для вскрытия корпуса
4. Комплект крепежа
5. Монтажный шаблон
6. Паспорт или гарантийный талон



3.

РЕКОМЕНДАЦИИ ПО МОНТАЖУ

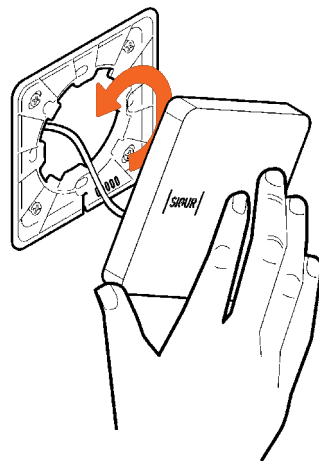
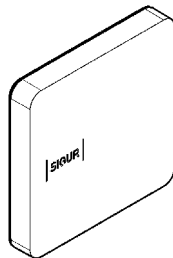
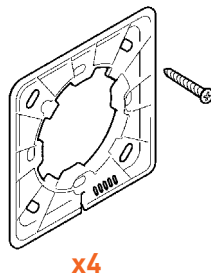
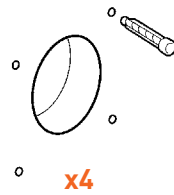
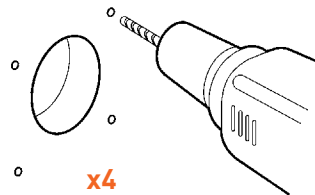
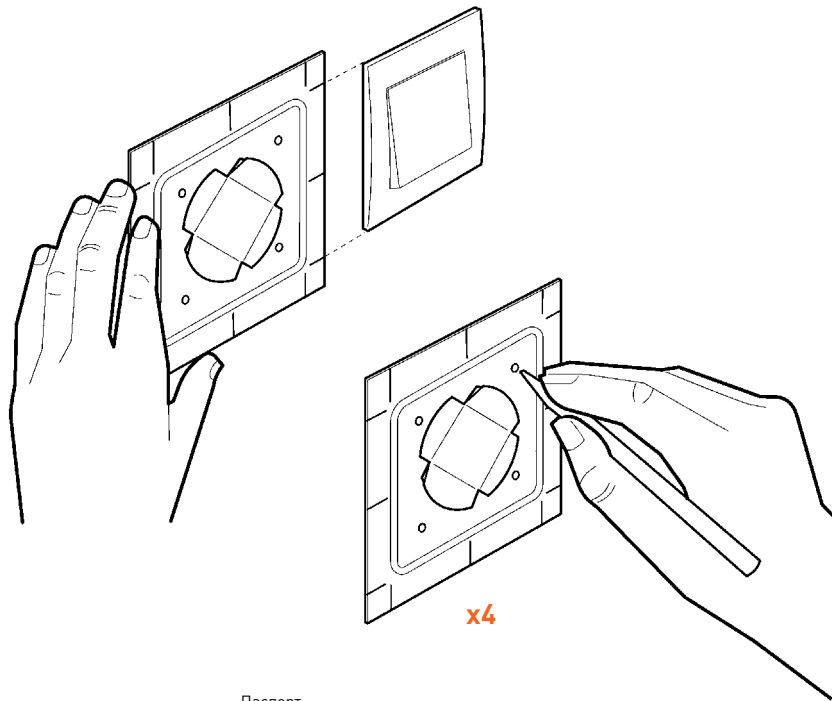
Располагать считыватели лучше всего на некотором расстоянии друг от друга, чтобы один и тот же идентификатор не попадал в зону действия нескольких считывателей одновременно:

- для карт расстояние между считывателями должно быть не меньше 15 см;
- для смартфонов расстояние определяется настроенным уровнем сигнала.

Не рекомендуется устанавливать считыватель на металлических плоскостях, вблизи источников радиопомех и силовых линий — это снижает дальность чтения идентификаторов, в том числе дальность чтения мобильных телефонов. Также не рекомендуется устанавливать считыватель на поверхность, подверженную воздействию прямых солнечных лучей.

4.

МОНТАЖ

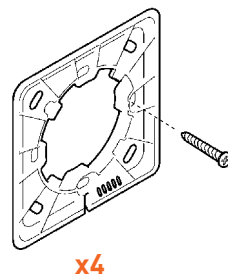


Считыватель может быть смонтирован на стену как с использованием стандартной монтажной коробки, так и без неё.

Настенная панель (2) имеет отверстия для крепежа:

- в монтажную коробку,
- непосредственно к стене.

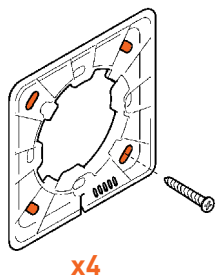
5.



УСТАНОВКА С ИСПОЛЬЗОВАНИЕМ МОНТАЖНОЙ КОРОБКИ

1. Подберите подходящее место для монтажа считывателя.
2. Установите в стену монтажную коробку (стандартные габариты: диаметр — 65 мм, высота — 45 мм) и выведите в неё кабель от контроллера СКУД.
3. Закрепите настенную панель считывателя шурупами так, чтобы надпись «ВВЕРХ» была в верхнем положении.

6. УСТАНОВКА НЕПОСРЕДСТВЕННО НА СТЕНУ



1. Подберите подходящее место для монтажа счетчика. Разметьте места крепления, используя настенную панель (2) как шаблон.
2. Просверлите четыре отверстия диаметром 6 мм и глубиной 45 мм в местах крепления, а также отверстие для кабеля.
3. Забейте комплектные дюбели в просверленные отверстия.
4. Закрепите настенную панель счетчика шурупами так, чтобы надпись «ВВЕРХ» была в верхнем положении.
5. Заведите внутрь кабель от контроллера СКУД.

7. ПОДКЛЮЧЕНИЕ И УСТАНОВКА

Подключение счетчика выполняется проводами с сечением 0,13–1,3 мм² в соответствии с назначением клемм винтового клеммника, расположенного на задней части корпуса счетчика.

Настенная панель и счетчик соединяются с помощью байонетного крепления:

1. Совместите выступы счетчика с пазами на настенной панели, расположив счетчик под небольшим углом.
2. Слегка нажмите на счетчик и поверните его в горизонтальной плоскости до характерного щелчка.

8.

НАЗНАЧЕНИЕ КЛЕММ СЧИТЫВАТЕЛЯ

Название	Назначение
PWR	Напряжение питания
GND	Земля
D0/A	Линия данных Wiegand 0 или A (RS-485)
D1/B	Линия данных Wiegand 1 или B (RS-485)
LEDR	Включение звукового и светового сигнала запрета доступа*
LEDG	Включение звукового и светового сигнала разрешения доступа*
BEEP	Включение светового и звукового сигнала ожидания дополнительного действия / включение монотонного звукового сигнала*

* Конфигурируется в программном обеспечении.

9.

РЕКОМЕНДАЦИИ ПО ВЫБОРУ КАБЕЛЕЙ

На небольшом удалении Wiegand-считывателей от контроллера (до 50 м) подключение рекомендуется выполнять кабелем сечением 0,22–0,5 мм².

Допустимо использование любых типов сигнальных кабелей, например, КСПВ 8×0,5.

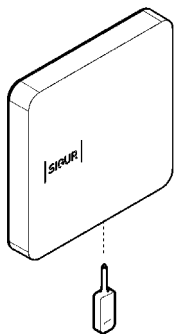
При большей удалённости (50–100 м) необходим кабель большего сечения (0,75–1,0 мм²), как минимум, на линиях питания считывателей.

Подключение OSDP-считывателей выполняется кабелем типа UTP 5 категории, либо специальными кабелями (например, для внутренней проводки — КИПЭВ, КИПвЭВ, для наружной — КИПЭП, КИПвЭП).

При подключении необходимо строго соблюдать топологию шлейфа «шина». Также при подключении ознакомьтесь с рекомендациями от производителя контроллера, к которому будет выполняться подключение.

10.

СНЯТИЕ СЧИТЫВАТЕЛЯ



1. Вставьте ключ в отверстие до упора.
2. Поверните считыватель ладонью относительно настенной панели.
3. Извлеките считыватель из настенной панели.
4. При снятии и установке считывателя на линиях D0 и D1 формируются специальные Wiegand-посылки.

11.

АППАРАТНЫЙ СБРОС СЧИТЫВАТЕЛЯ

Для аппаратного сброса на заводские настройки:

1. Отключите питание считывателя.
2. Замкните линии D0 и BEEP.
3. Подайте питание на считыватель.

Устройства должны храниться в складских помещениях на стеллажах.

Изделие в упаковке изготовителя может храниться в закрытом или другом помещении с естественной вентиляцией при температуре окружающего воздуха от $-20\text{ }^{\circ}\text{C}$ до $+40\text{ }^{\circ}\text{C}$ и относительной влажности не более 75% при $+25\text{ }^{\circ}\text{C}$. В воздухе помещения должны отсутствовать пыль, пары кислот и щелочей, а также газы, вызывающие коррозию.

Изделие без упаковки может храниться в закрытом вентилируемом помещении при температуре окружающего воздуха от $-40\text{ }^{\circ}\text{C}$ до $+60\text{ }^{\circ}\text{C}$, относительной влажности не более 80% при $+25\text{ }^{\circ}\text{C}$.

Техническое обслуживание считывателя не требуется.

Изготовитель гарантирует соответствие изделия требованиям эксплуатационной документации при соблюдении потребителем правил транспортирования, хранения, монтажа и эксплуатации.

Срок службы считывателя — не менее 10 лет. Гарантийный срок эксплуатации — до 5 лет. Подробные условия гарантийного обслуживания размещены на сайте.

Основания для прекращения гарантийных обязательств:

- истёк гарантийный срок оборудования;
- отсутствует, повреждена либо нечитаема наклейка с серийным номером на оборудовании;
- оборудование повреждено из-за нарушения правил хранения, транспортировки, установки, подключения или эксплуатации;
- оборудование повреждено природной стихией, пожаром, наводнением, ударом молнии;
- присутствуют следы неквалифицированного ремонта или вмешательства в установленное программное обеспечение;

- обнаружены механически повреждённые, сгоревшие или отсутствующие компоненты, перебитые или сгоревшие дорожки на печатных платах. А также повреждения от воздействия высоких температур, коррозии, попадания внутрь оборудования посторонних предметов, веществ, жидкостей или насекомых.



В течение гарантийного срока устранение неисправностей, возникших не по вине потребителя, производится бесплатно на предприятии производителя.

Оставить заявку на обслуживание или ремонт оборудования и отследить её состояние, в том числе за рамками гарантийного срока, возможно через партнёрский портал Sigur.

Для регистрации перейдите на официальный сайт Sigur или отсканируйте QR-код.

14.

СВЕДЕНИЯ ОБ ИЗГОТОВИТЕЛЕ

Производитель:
ООО Промавтоматика - КД,
Адрес: Россия, Нижний Новгород,
Московское шоссе, 52Е/1

E-mail: info@sigur.com
Сайт: www.sigur.com

Для получения информации по настройке считывателя обратитесь к «Руководству по эксплуатации Sigur MR100 v2».

15.

СВЕДЕНИЯ О СЕРТИФИКАЦИИ

Считыватели Sigur MR100 v2 Lite, MR100 v2 и MR100 v2 Pro соответствуют требованиям технических регламентов Таможенного союза ТР ТС 004/2011 и ТР ТС 020/2011, а также требованиям технического регламента Евразийского экономического союза ТР ЕАЭС 037/2016.



16.

СВИДЕТЕЛЬСТВО О ПРИЁМКЕ



Наименование организации:

Контактная информация:

Дата продажи:

Заполняются
организацией-продавцом.





www.sigur.com