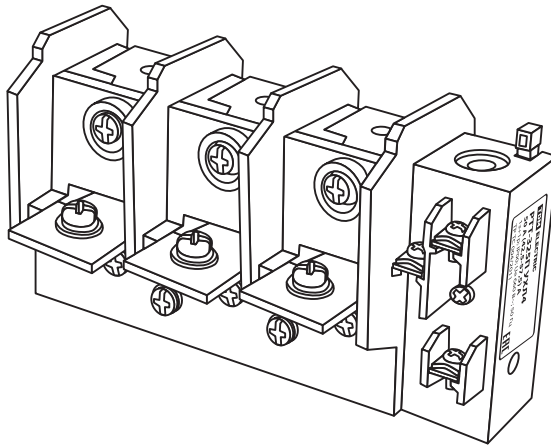




Реле электротепловые токовые

РТТ-325/326/327 П

Руководство по эксплуатации. Паспорт



1. Назначение и область применения

1.1. Реле электротепловые токовые РТТ-325/326/327 П торговой марки TDM ELECTRIC (далее — реле) предназначены для защиты трехфазных асинхронных электродвигателей от токовых перегрузок недопустимой продолжительности, в том числе в случае неполнофазных режимов эксплуатации.

1.2. Реле используют совместно с магнитными пускателями серии ПМ12 в схемах управления электроприводами в цепях переменного тока напряжением до 690 В, частотой 50 Гц и в цепях постоянного тока напряжением 440 В.

1.3. Реле снабжены биметаллическими нагревателями, регулятором установки тока несрабатывания, одним размыкающим или переключающим контактом и кнопкой ручного возврата. Возврат контактной группы в исходное состояние ручной по истечении не менее 90 секунд после срабатывания реле.

1.4. Принцип работы реле — классический и основан на прохождении тока через биметаллические пластины, которые включены в каждую фазу главной цепи. Под воздействием нагрева биметаллические пластины изгибаются и через механизм срабатывания вызывают размыкание контактов цепи питания катушки управления пускателя.

1.5. В эксплуатации реле могут быть установлены как непосредственно на силовых присоединительных зажимах пускателей ПМ12, так и отдельно от них (в последнем случае они должны быть снабжены клеммниками КРЛ).

1.6. Рабочее положение реле — вертикальное крышкой вверх и регулятором тока несрабатывания вперед. Допускаемое отклонение от вертикали до 15° в любую сторону.

2. Структура условного обозначения реле

2.1. Структура условного обозначения реле представлена на рисунке 1.

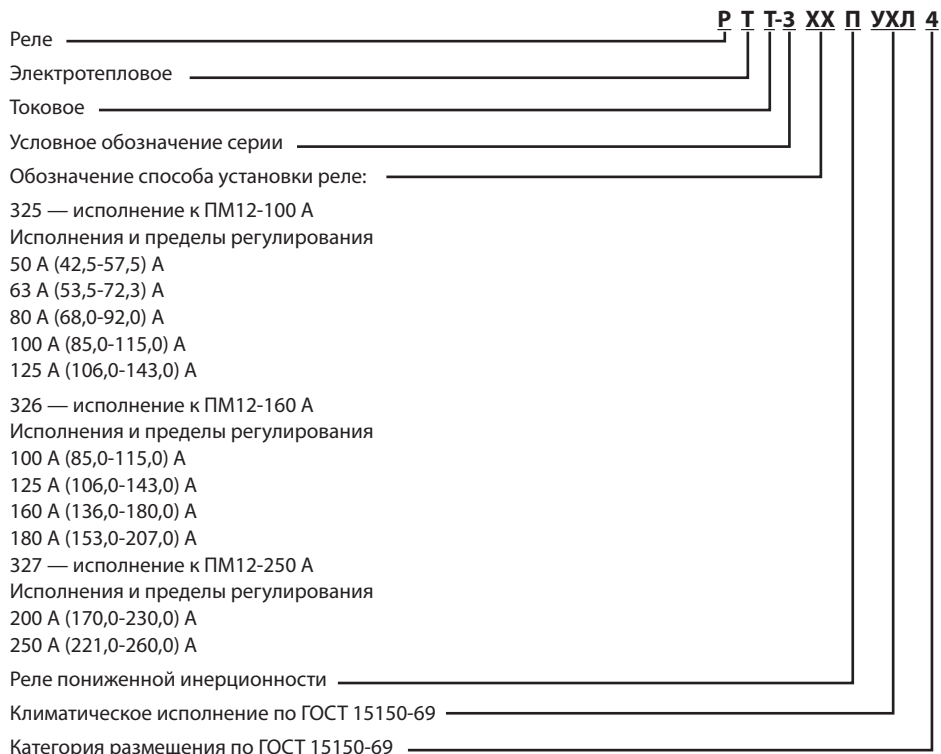


Рисунок 1. Структура условного обозначения

3. Технические характеристики

3.1. Основные технические характеристики реле приведены в таблицах 1 и 2.

Таблица 1. Технические характеристики

Наименование параметра	Значение
Номинальное рабочее напряжение U_e , В	690
Номинальный рабочий ток I_e , А	50-250
Номинальный ток дополнительных контактов, А	10
Время срабатывания при токе нагрузки $1,2 I_n$ и температуре окружающего воздуха $+20$ °С, минут, не более	20
Тип контактов вторичной цепи	1НО+1НЗ
Термическая стойкость реле, А (в течение 1 с)	18x1e
Климатическое исполнение и категория размещения	УХЛ4
Срок службы не менее, ч	30 000
Степень защиты	IP00
Допускаемая высота над уровнем моря, м	до 2000

Таблица 2. Электротехнические параметры

Тип реле	Номинальный ток, А	Диапазон регулирования тока несрабатывания, А	Мощность, потребляемая одним полюсом реле, Вт	Сечение присоединяемых проводов, мм ²	
				Медь	Алюминий
РТТ-325	50	42,5-57,5	4,5	16	25
	63	53,5-72,3		25	35
	80	68,0-92,0	5,5	35	50
	100	85,0-115,0	6,7	50	70
	125	106,0-143,0			
РТТ-326	100	85,0-115,0	7,8	70	95
	125	106,0-143,0	11,8	95	120
	160	136,0-160,0			
	180	153,0-180,0			
РТТ-327	250	180,0-220,0	20,7	120	-
	250	221,0-260,0			

4. Габаритные размеры и масса

4.1. Габаритные, установочные размеры и масса реле приведены в таблице 3 и на рисунке 2.

Таблица 3. Габаритные размеры и масса

Тип реле	Масса, кг	L, мм	H, мм	A, мм	B, мм
РТТ-325 П УХЛ4 50 А (42,5-57,5) А TDM	0,46	141	91	38	70,5
РТТ-325 П УХЛ4 63 А (53,5-72,3) А TDM					
РТТ-325 П УХЛ4 80 А (68,0-92,0) А TDM					
РТТ-325 П УХЛ4 100 А (85,0-115,0) А TDM					
РТТ-325 П УХЛ4 125 А (106,0-143,0) А TDM					
РТТ-326 П УХЛ4 100 А (85,0-115,0) А TDM	0,53	162	91	48	70,5
РТТ-326 П УХЛ4 125 А (106,0-143,0) А TDM					
РТТ-326 П УХЛ4 160 А (136,0-160,0) А TDM					
РТТ-326 П УХЛ4 180 А (153,0-180,0) А TDM					
РТТ-327 П УХЛ4 220 А (180,0-220,0) А TDM	0,53	162	91	48	70,5
РТТ-327 П УХЛ4 250 А (221,0-260,0) А TDM					

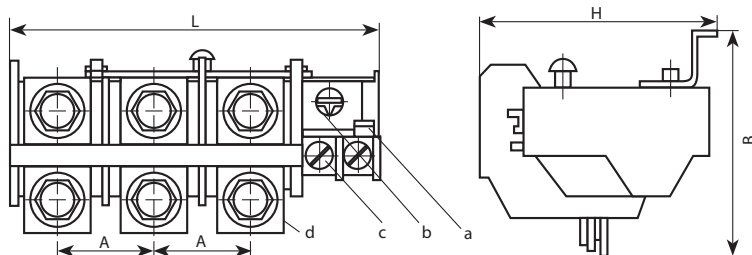


Рисунок 2. Основные габаритные размеры, масса (см. табл. 3) и расположение функциональных элементов конструкции реле РТТ-325/326/327 П: а — кнопка ручного возврата контактов 95-96; б — регулятор тока несрабатывания; с — зажимы цепей управления; d — зажимы силового присоединения

5. Электрическая схема и время-токовые характеристики реле

5.1. Электрическая схема и время-токовые характеристики реле представлены на рисунках 3, 4, 5.

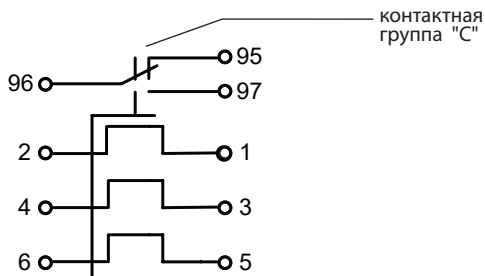


Рисунок 3. Электрическая схема реле

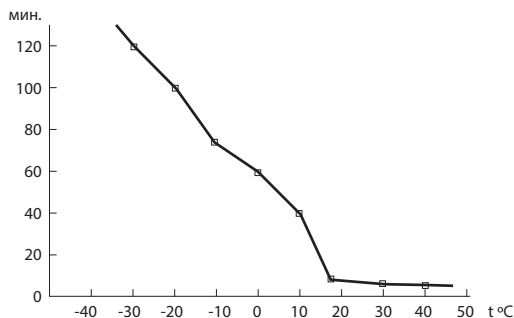
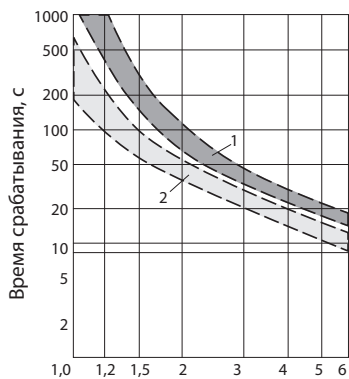


Рисунок 4. Зависимость времени срабатывания реле от температуры окружающей среды при токе нагрузки $1,2 I_n$. Кривая характеризует способность реле при эксплуатации в зоне низких окружающих температур выдерживать более высокие токовые нагрузки без отключения потребителей от электрической сети



Кратность тока в цепи по отношению к току несрабатывания

Рисунок 5. Время-токовая характеристика реле РТТ-325/326/327 П:

1 – зона время-токовых характеристик в режиме нормальной трехполюсной работы реле;

2 – зона время-токовых характеристик при неполнофазной (двухполюсной) работе реле.

Верхние значения зоны соответствуют нижнему положению регулятора установки тока несрабатывания, нижние — верхнему положению регулятора

6. Комплектность

6.1. В комплект поставки входят:

- Реле — 1 шт.
- Руководство по эксплуатации. Паспорт — 1 шт.
- Упаковочная коробка — 1 шт.

7. Монтаж и эксплуатация

7.1. Установку, подключение и пуск в эксплуатацию реле должен осуществлять электротехнический персонал с квалификационной группой не ниже 3.

7.2. При выборе исполнения реле для используемого пускателя ПМ12 необходимо руководствоваться табл. 1.

7.3. Контактная группа 95-96 (НЗ) цепи управления должна быть включена в разрыв цепи катушки управления пускателя. На контакты 96-97 (НО) может быть подключена цепь световой или звуковой сигнализации (рис. 3).

7.4. При настройке реле под конкретный электропривод следует учитывать постоянную времени срабатывания защиты, которая может измеряться несколькими десятками секунд.

7.5. При резком снижении напряжения в одной из фаз или «выпадении» фазы реле производят ускоренное отключение электропривода от сети за несколько секунд.

7.6. Повторное включение реле в рабочий режим после срабатывания производят нажатием кнопки ручного возврата «а», при этом следует учесть, что

время остывания биметаллических пластин может достигать 90 секунд.

7.7. Реле не требуют специального ухода, требуется только один-два раза в год подтягивать винтовые соединения, давление которых со временем ослабевает из-за циклических изменений температуры окружающей среды и пластической деформации металла присоединенных проводников и шин, что может привести к местным перегревам и оплавлению изоляции проводников.

7.8. Условия эксплуатации реле:

- климатическое исполнение УХЛ4 по ГОСТ 15150-69;
- высота над уровнем моря — до 2000 м;
- температура окружающей среды от -40 до $+55$ °С;
- в части воздействия механических факторов окружающей среды изделия соответствуют группе условий эксплуатации М5 по ГОСТ 17516-90;
- вибрационные нагрузки с частотой до 100 Гц и ускорением до 1 g.

8. Требования безопасности

8.1. Эксплуатацию реле необходимо осуществлять в соответствии с «Правилами технической эксплуатации электроустановок потребителей» и настоящим руководством по эксплуатации.

8.2. По способу защиты от поражения электрическим током реле соответствуют классу «0» по ГОСТ 12.2.007.0-85 и ГОСТ 12.2.007.6-78 и долж-

ны устанавливаться в оболочки пускателей или щитовое электрооборудование, имеющее класс защиты не ниже 1.

ВНИМАНИЕ: При всех профилактических работах напряжение электрической сети должно быть отключено вводным выключателем или рубильником!

9. Транспортирование и хранение

9.1. Транспортирование реле допускается любым видом крытого транспорта, обеспечивающим предохранение упакованных изделий от механических повреждений и воздействия атмосферных осадков.

9.2. Хранение реле осуществляют в упаковке изготовителя в помещениях с естественной вентиляцией при температуре окружающего воздуха от -50 до $+60$ °С и относительной влажности до 80% при $+25$ °С.

10. Гарантийные обязательства

10.1. Реле соответствуют требованиям технического регламента ТР ТС 004/2011.

10.2. Гарантийный срок эксплуатации — 5 лет со дня продажи реле. В пределах этого

срока изготовитель безвозмездно заменяет изделия, вышедшие из строя по его вине (при условии соблюдения потребителем правил

транспортирования, хранения, монтажа и эксплуатации изделий, оговоренных в настоящем руководстве).

11. Ограничение ответственности

11.1. Производитель не несет ответственности за:

- прямые, косвенные или вытекающие убытки, потерю прибыли или коммерческие потери, каким бы то ни было образом связанные с изделием;
- возможный вред, прямо или косвенно нанесенный изделием людям, домашним животным, имуществу, в случае если произошло в результате несоблюдения правил и усло-

вий эксплуатации и установки изделия либо умышленных или неосторожных действий покупателя (потребителя) или третьих лиц.

11.2. Ответственность производителя не может превысить собственной стоимости изделия.

11.3. При обнаружении неисправностей в период гарантийных обязательств необходимо обращаться по месту приобретения изделия.

12. Утилизация

12.1. Изделие не представляет опасность для жизни, здоровья людей и окружающей среды и подлежит утилизации после окончания срока

службы по технологии, принятой на предприятии, эксплуатирующем изделие.

13. Гарантийный талон

Реле электротепловые токовые торговой марки TDM ELECTRIC приняты техническим контролем изготовителя и признаны годными к эксплуатации.

Реле РТТ-32__ П УХЛ4_____А

Гарантийный срок 5 лет со дня продажи.

Изделие соответствует требованиям ТР ТС 004/2011.

Штамп технического контроля изготовителя _____

Дата продажи « ____ » _____ 20__ г.

Подпись продавца _____ ШТАМП МАГАЗИНА

Претензий по внешнему виду и комплектности изделия не имею, с условиями эксплуатации и гарантийного обслуживания ознакомлен:

Подпись покупателя _____

Уполномоченный представитель изготовителя ООО «ТДМ»
117405, РФ, г. Москва, ул. Дорожная, д. 60 Б, этаж 6, офис 647
Телефон: +7 (495) 727-32-14, (495) 640-32-14, (499) 769-32-14
info@tdme.ru, info@tdomm.ru



Произведено под контролем правообладателя товарного знака «TDM ELECTRIC» в Китае на заводе Вэньчжоу Рокгранд Трэйд Кампани, Лтд., Китай, г. Вэньчжоу, ул. Шифу, здание Синьи, оф. А1501.

Если в процессе эксплуатации продукции у Вас возникли вопросы, Вы можете обратиться в сервисную службу TDM ELECTRIC по бесплатному телефону: 8 (800) 700-63-26 (для звонков на территории РФ).

Подробнее об ассортименте продукции торговой марки TDM ELECTRIC Вы можете узнать на сайте www.tdme.ru.