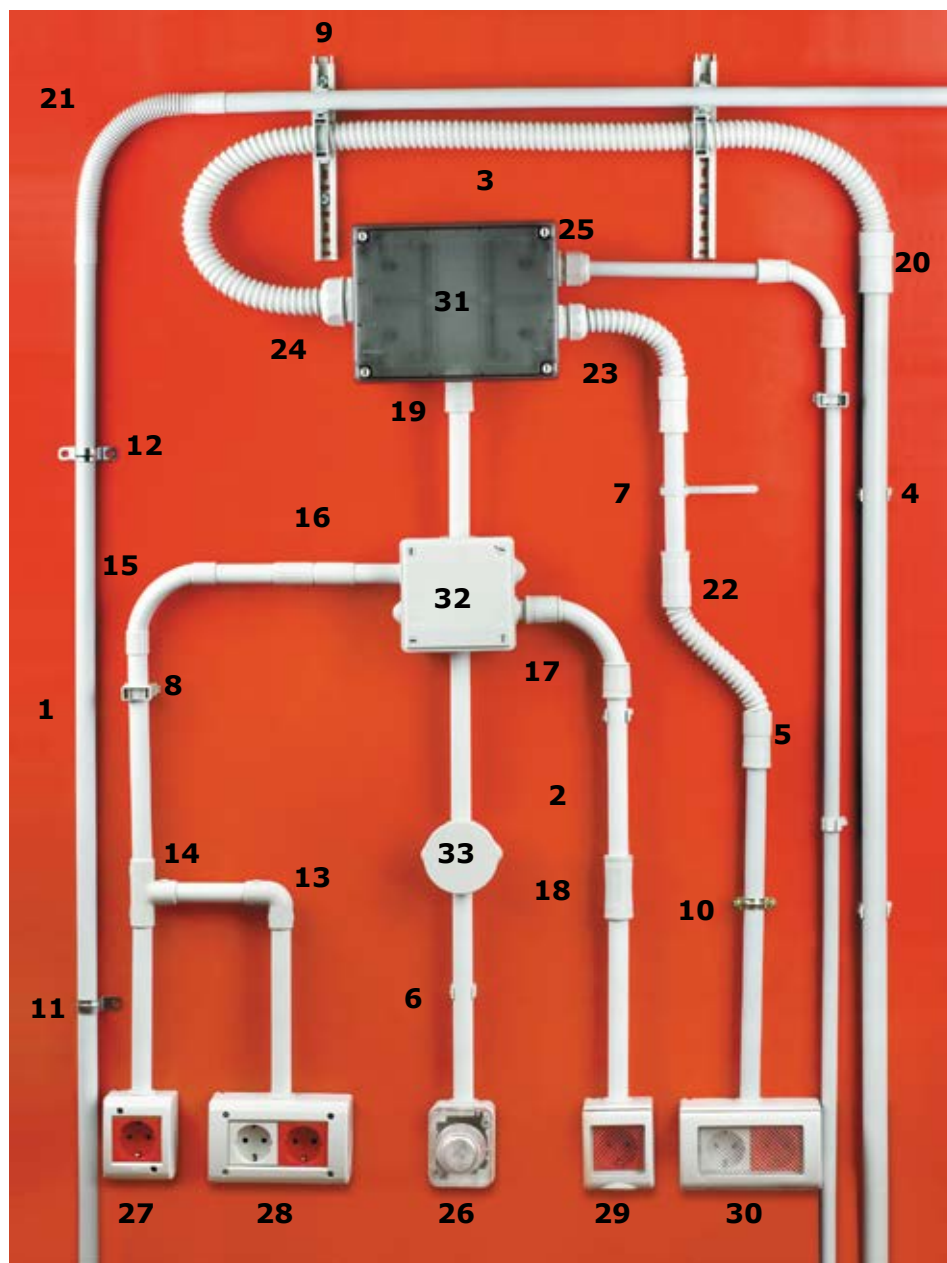


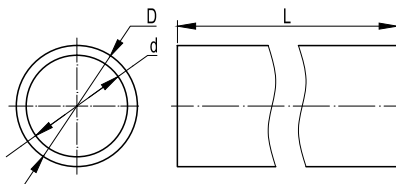
## Состав системы

- Жесткие гладкие трубы из ПВХ (серия 6) применяются для открытой прокладки внутри складских, торговых и производственных помещений. Трубы тяжелой серии широко используются в монолитном бетоностроении.
- Атмосферостойкие жесткие гладкие ПВХ-трубы серии 6UF отличаются от стандартной серии 6 специальным светостабилизированным, ударопрочным и морозостойким пластиком. Трубы серии 6UF имеют климатическое исполнение У1 и призваны составить конкуренцию металлическим и электросварным трубам при уличной прокладке электропроводки.
- Гибкие армированные трубы имеют высокую гибкость, вибростойкость, ударную прочность и предназначены для прокладки кабелей питания и управления к технологическому оборудованию, механизмам и машинам и подвода кабелей к щитам, боксам, распаечным коробкам, а также для прокладки сетей, подвергающихся продолжительным вибрационным воздействиям.
- Коробки ответвительные из высококачественной композиции на основе полипропилена, отличаются высокой ударной прочностью, удобством монтажа, надежностью и долговечностью.
- Аксессуары для соединения труб IP 40 и IP 67, аксессуары для крепления, в том числе с климатическим исполнением УХЛ1.



1. жесткая гладкая труба (серия 6);
2. атмосферостойкая жесткая гладкая труба (серия 6UF);
3. гибкая армированная труба;
4. держатель с защелкой;
5. держатель двухкомпонентный;
6. держатель с защелкой и дюбелем;
7. держатель с хомутиком;
8. держатель раздвижной;
9. направляющая для крепления держателей;
10. стальной хомут с внутренней резьбой М6;
11. держатель оцинкованный односторонний;
12. держатель оцинкованный двусторонний;
13. колено открывающееся, 90°, IP 40;
14. тройник открывающийся, IP 40;
15. поворот на 90° "труба-труба", IP 40;
16. муфта "труба-труба" с ограничителем, IP 40;
17. поворот на 90° "труба-труба", IP 67;
18. муфта "труба-труба", IP 67;
19. муфта "труба-коробка", IP 67;
20. переходник армированная труба-жесткая труба, IP 65;
21. муфта гибкая "труба-труба", IP 64;
22. муфта гибкая "труба-труба", IP 65;
23. муфта гибкая "труба-коробка", IP 65;
24. переходник армированная "труба-коробка", IP 65;
25. кабельный зажим с контргайкой, IP 68;
26. сигнальная световая арматура, IP 54;
27. модульная настенная коробка, 2 модуля, IP 40;
28. модульная настенная коробка, 4 модуля, IP 40;
29. модульная настенная коробка, 2 модуля, IP 55;
30. модульная настенная коробка, 4 модуля, IP 55;
31. коробка ответвительная с гладкими стенками и прозрачной крышкой, IP 56;
32. коробка ответвительная с кабельными вводами, IP 55;
33. коробка ответвительная с кабельными вводами, IP 44.

## Жесткие гладкие трубы (серия 6)



**Назначение:**

- прокладка электрических, телефонных, компьютерных, телевизионных сетей, выполненных изолированными проводами, шнурами или кабелями.

**Условия монтажа:**

- открытая прокладка по основаниям из несгораемых и трудносгораемых материалов как внутри помещений, так и на открытом воздухе под навесом в отсутствие прямого воздействия ультрафиолета и атмосферных осадков. Монолитное бетоностроение.

**Отличительные особенности:**

- не распространяет горение;
- обладает устойчивостью к старению;
- широкий ассортимент аксессуаров дает возможность монтажа любой степени сложности.

### Характеристики

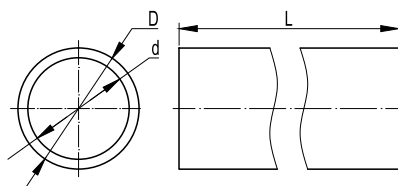
Технические условия	ТУ 2248-012-47022248-2009
Классификационный код по ГОСТ Р МЭК 61386.1-2014	3241 (тяжелая серия)
Степень защиты	IP 67 по ГОСТ 14254-96 (МЭК529-89)
Температура монтажа	от -5 до +60 °С
Температура эксплуатации	от -25 до +60 °С (при отсутствии механических воздействий)
Ударная прочность	не менее 1 Дж при -25 °С; не менее 2 Дж при -5 °С
Цвет	серый RAL 7035
Соответствие требованиям пожарной безопасности	соответствует ГОСТ Р 53313-2009

### Номенклатура

Внешний диаметр, мм *	Внутренний диаметр, мм *	Вариант упаковки	Трубы в отрезках по 3 м		Трубы в отрезках по 2 м		Прочность по ГОСТ Р МЭК 61386.1	
			упаковка, м	код	упаковка, м	код		
16	13,7	опт	90	63916	60	62916	свыше 320 Н на 5 см	
		розница	54	63916R	36	62916R		
20	17,6	опт	75	63920	50	62920		
		розница	30	63920R	20	62920R		
25	22,7	опт	60	63925	40	62925		
		розница	21	63925R	14	62925R		
32	29,2	опт	30	63932	20	62932		
		розница	12	63932R	8	62932R		
40	36,7	опт	30	63940	20	62940		
50	46,6	опт	15	63950	10	62950		
63	58,6	опт	15	63963	10	62963		
16	13,4	опт	90	63516	60	62516		свыше 750 Н на 5 см
20	17,4	опт	75	63520	50	62520		
25	22,3	опт	60	63525	40	62525		
32	28,8	опт	30	63532	20	62532		
40	36,6	опт	30	63540	20	62540		
50	45,8	опт	15	63550	10	62550		
63	57,8	опт	15	63563	10	62563		

\* Допуск на внешний и внутренний диаметр для труб Ø 16, 20, 25, 32 и 40 мм составляет ±0,4 мм; для труб Ø 50 и 63 мм допуск составляет ±0,5 мм

## Атмосферостойкие жесткие гладкие трубы (серия 6UF)


**Назначение:**

- уличная прокладка электрических, телефонных, компьютерных, телевизионных сетей, выполненных изолированными проводами, шнурами или кабелями.

**Условия монтажа:**

- наружная прокладка по фасадам зданий при прямом воздействии ультрафиолета и атмосферных осадков;
- открытая прокладка внутри зданий по материалам всех групп горючести и воспламеняемости;
- скрытая прокладка в негорючих материалах. Монолитное бетоностроение.

**Отличительные особенности:**

- стойкость к ультрафиолету и атмосферным осадкам;
- морозостойкость;
- высокая ударная прочность;
- не распространяет горение;
- монтировать с биматериальными аксессуарами IP 67 и оцинкованными и полиамидными держателями.

### Характеристики

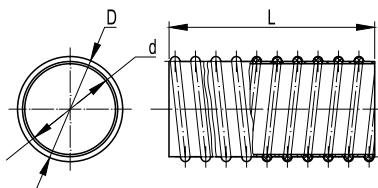
Технические условия	ТУ 2248-012-47022248-2009
Стойкость к ультрафиолету	сохраняет механические свойства после УФ-облучения по ГОСТ Р 20.57.406-81 (метод 211-1)
Степень защиты	IP 67 по ГОСТ 14254-96 (МЭК529-89)
Температура монтажа	от -40 до +60 °С
Температура эксплуатации	от -40 до +60 °С
Ударная прочность	не менее 1 Дж при -40 °С
Цвет	серый RAL 7035
Диэлектрическая прочность	не менее 2000 В (50 Гц, в течение 15 минут)
Сопротивление изоляции	не менее 100 МОм (500 В, в течение 1 минуты)
Класс защиты	0 по ГОСТ 12.2.007.0
Соответствие требованиям пожарной безопасности	соответствует ГОСТ Р 53313-2009

### Номенклатура

Внешний диаметр, мм *	Внутренний диаметр, мм *	Трубы в отрезках по 3 м		Прочность по ГОСТ Р МЭК 61386.1
		упаковка, м	код	
16	13,7	90	63916UF	свыше 320 Н на 5 см
20	17,6	75	63920UF	
25	22,7	60	63925UF	
32	29,2	30	63932UF	
40	36,7	30	63940UF	
50	46,6	15	63950UF	
63	58,5	15	63963UF	
16	13,4	90	63516UF	
20	17,4	75	63520UF	
25	22,3	60	63525UF	
32	28,8	30	63532UF	
40	36,6	30	63540UF	
50	45,8	15	63550UF	
63	57,8	15	63563UF	

\* Допуск на внешний и внутренний диаметр для труб Ø 16, 20, 25, 32 и 40 мм составляет ±0,4 мм; для труб Ø 50 и 63 мм допуск составляет ±0,5 мм

## Гибкие армированные трубы



### Назначение:

- прокладка цепей питания и управления к производственному, технологическому оборудованию, механизмам и машинам);
- прокладка сетей, подвергающихся продолжительным вибрационным воздействиям в ходе эксплуатации;
- монтаж слаботочных и силовых сетей на участках любой сложности: при поворотах в различных плоскостях, при прокладке по сферическим поверхностям и т. п. Используется в комплекте с гладкой жесткой трубой и аксессуарами.

### Отличительные особенности:

- прочный спиралевидный каркас из непластифицированного ПВХ, залитый мягким ПВХ-пластиком;
- повышенная гибкость;
- стойкость к динамическим и вибрационным воздействиям;
- гладкая внутренняя поверхность облегчает протяжку кабеля;
- стойкость к старению;
- стойкость к воздействию влаги.

## Характеристики

Материал	пластифицированный ПВХ
Материал спиралевидного каркаса	жесткий непластифицированный ПВХ
Технические условия	ТУ 2247-023-47022248-2009
Степень защиты	IP 65 по ГОСТ 14254-96 (МЭК529-89)
Температура монтажа	от +5 до +60 °С
Температура эксплуатации	от -25 до +60 °С (при отсутствии механических воздействий)
Ударная прочность при +5 °С	не менее 6 Дж
Ударная прочность при -25 °С	не менее 2 Дж
Разрывная прочность	не менее 200 Н для труб с номинальным внутренним диаметром 10, 12, 14 и 16 мм не менее 300 Н для труб с номинальным внутренним диаметром более 16 мм
Минимальный радиус изгиба	2 внешних диаметра
Стойкость к изгибу	не менее 5000 изгибов на угол 180° при +23 °С
Цвет	серый RAL 7035
Диэлектрическая прочность	не менее 2000 В (50 Гц в течение 15 минут)
Сопротивление изоляции	не менее 100 МОм (500 В в течение 1 минуты)
Класс защиты	0 по ГОСТ 12.2.007.0
Соответствие требованиям пожарной безопасности	соответствует ГОСТ Р 53313-2009

## Номенклатура

Номинальный внутренний диаметр, мм	Внутренний диаметр, мм*	Внешний диаметр, мм**	Бухта, м	Код
10	10,1	14,2	30	57010
12	12,2	16,5		57012
14	14,3	18,3		57014
16	16,1	20,5		57016
20	20,2	25,0		57020
22	22,1	27,0		57022
25	25,1	30,6		57025
28	28,0	33,2		57028
32	31,8	37,6		57032
35	35,0	41,0		57035
40	40,2	46,2		57040
50	50,0	56,5		57050

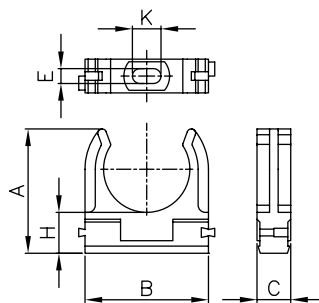
\* Допуск на внутренний диаметр составляет ±0,5 мм

\*\* Допуск на внешний диаметр составляет ±0,5 мм для труб с номинальным внутренним диаметром до 32 мм включительно и ±1,0 мм для труб с номинальным внешним диаметром 35, 40 и 40 мм

## Аксессуары

### Держатели

#### Держатель с защелкой


**Назначение:**

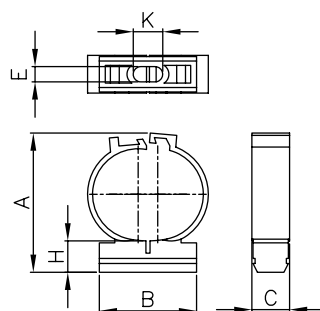
- крепление жестких гладких и гофрированных труб к поверхности стен, потолков, полов и перегородок.

**Характеристики:**

- материал – полипропилен, АБС-пластик;
- цвет – серый RAL 7035;
- температура эксплуатации от -25 до +60 °С;
- держатели разного диаметра могут быть состыкованы друг с другом с помощью специальных фиксаторов типа "ласточкин хвост";
- держатели разного диаметра могут быть установлены на направляющую для крепления держателей, код 51400.

Диаметр, мм	Геометрические размеры, мм						Оптовая упаковка		Розничная упаковка	
	A	B	C	H	E	K	кол-во, шт.	код	кол-во, шт. (пак. x шт.)	код
16	26	22	12	10,5	5	10	900	51016	360 (20x18)	51016R
20	28	26	12	10,5	5	10	800	51020	320 (20x16)	51020R
25	31	31	12	10,5	5	10	600	51025	240 (20x12)	51025R
32	44	44	12	14,5	5	10	200	51032	80 (20x4)	51032R
40	50	51	14	15,5	5	10	100	51040	-	-
50	58	61	14	15,5	5	10	100	51050	-	-

#### Держатель двухкомпонентный


**Назначение:**

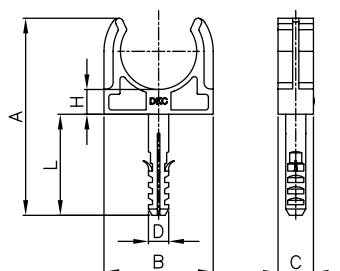
- крепление жестких гладких и гофрированных труб к поверхности стен, потолков, полов и перегородок; рекомендуется для крепления гофрированных труб, а также жестких гладких труб к потолку.

**Характеристики:**

- материал – полипропилен;
- цвет – серый RAL 7035;
- температура эксплуатации от -25 до +60 °С;
- держатели разного диаметра могут быть установлены на направляющую для крепления держателей, код 51400.

Диаметр, мм	Геометрические размеры, мм						Оптовая упаковка		Розничная упаковка	
	A	B	C	H	E	K	кол-во, шт.	код	кол-во, шт. (пак. x шт.)	код
16	30,8	21	12,8	10	5,2	10	600	51116	280 (20x14)	51116R
20	34,6	24,5	12,8	10	5,2	10	600	51120	180 (20x9)	51120R
25	41,3	27	12,8	10	5,2	10	400	51125	120 (20x6)	51125R
32	47,3	33	12,8	10	5,2	10	100	51132	80 (20x4)	51132R

#### Держатель с защелкой и дюбелем


**Назначение:**

- крепление жестких гладких и гофрированных труб к поверхности стен, потолков, полов и перегородок.

**Характеристики:**

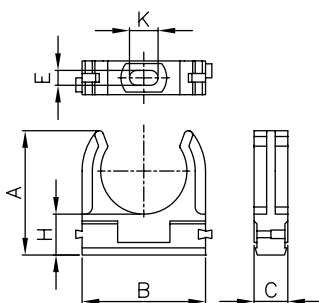
- материал – полипропилен;
- цвет – серый RAL 7035;
- температура эксплуатации от -25 до +60 °С;
- наличие дюбеля позволяет монтировать держатель на бетонные и кирпичные поверхности без дополнительных аксессуаров.

**Комплект поставки:**

- в комплект поставки входит шуруп.

Диаметр, мм	Геометрические размеры, мм						Оптовая упаковка		Розничная упаковка			
	A	B	C	H	L	D	Ø шурупа	длина шурупа	кол-во, шт.	код	кол-во, шт. (пак. x шт.)	код
16	51	22	12	6	30	6	4	35	800	51316	200 (20x10)	51316R
20	53	26	12	6	30	6	4	35	600	51320	160 (20x8)	51320R
25	57	31	12	6	30	6	4	35	200	51325	120 (20x6)	51325R
32	78	43	14	10	40	8	4	45	150	51332	80 (20x4)	51332R

### Держатель-клипса быстрого монтажа



**Назначение:**

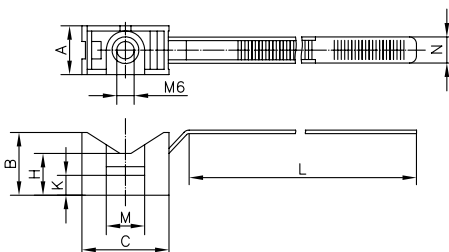
- крепление жестких гладких и гофрированных труб к поверхности стен, потолков, полов и перегородок при помощи газового монтажного пистолета.

**Характеристики:**

- материал – полипропилен, АБС-пластик;
- цвет – серый RAL 7035;
- температура эксплуатации от -25 до +60 °С;
- держатели разного диаметра могут быть состыкованы друг с другом с помощью специальных фиксаторов типа "ласточкин хвост";
- держатели разного диаметра могут быть установлены на направляющую для крепления держателей, код 51400;
- без содержания галогенов.

Диаметр, мм	Геометрические размеры, мм						Кол-во, шт.	Код
	A	B	C	H	E	K		
16	26	22	12	11	3,8	5,8	900	51016M
20	28	26	12	11	3,8	5,8	800	51020M

### Держатель с хомутиком



**Назначение:**

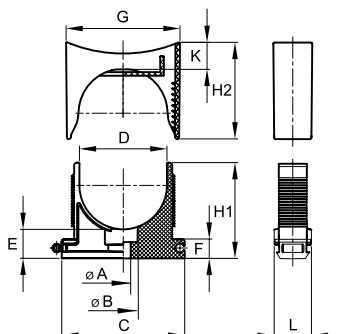
- крепление пластиковых и металлопластиковых труб, а также кабеля к поверхности стен, потолков, полов и перегородок.

**Характеристики:**

- материал – нейлон;
- цвет – серый RAL 7035;
- температура эксплуатации от -25 до +60 °С;
- фиксация осуществляется посредством специального хомута-стяжки;
- резьба М6 в основании держателя;
- для крепежа держателей к бетонным и кирпичным стенам предназначен крепежный комплект, код 63768.

Диаметр, мм	A	B	C	H	L	N	K	M	Упаковка, шт.	Код
16-32	14	18	24	12	145	7,5	5,7	10,5	100	51200
25-63	14	18	41	12	230	7,5	5,7	10,5	100	51263

### Держатель раздвижной



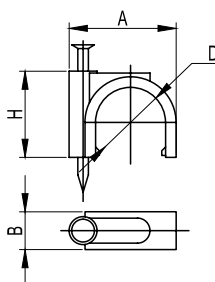
**Назначение:**

- крепление пластиковых и металлопластиковых труб, а также кабеля и кабельных пучков к поверхности стен, потолков, полов и перегородок.

**Характеристики:**

- материал – полиамид;
- температура монтажа и эксплуатации – от -40 до +100 °С;
- цвет – серый RAL 7035;
- изменяемый диаметр;
- возможность состыковки нескольких держателей в ряд;
- возможность установки на направляющую для крепления держателей, код 51400.
- возможность демонтажа крышки;
- без содержания галогенов.

Диаметр, мм	Геометрические размеры, мм											Упаковка, шт.	Код
	ØA	ØB	C	D	E	F	H1	H2	K	G	L		
10-20	5	10	32	20	10,5	7	30	25	10	29	14	260	51220
21,5-32	5	10	45	32	10,5	7	35	35	10	42	14	160	51232
32,5-50	5	10	63	50	10,5	7	47	47	10	60	14	80	51250

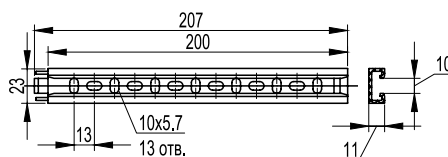
**Скоба пластиковая с гвоздем**

**Назначение:**

- крепление кабеля к поверхности стен, потолков, полов и перегородок.

**Характеристики:**

- материал – полиэтилен;
- материал гвоздя – оцинкованная сталь;
- цвет – серый RAL 7035;
- температура эксплуатации от -40 до +90 °С.

Диаметр кабеля, мм	Геометрические размеры, мм					Упаковка, шт.	Код
	A	B	H	диаметр гвоздя	длина гвоздя		
3-4	7	3	6	1,8	10	1000	51500
5-6	10	5	8	1,8	12	1000	51600
7-8	12	6	10	1,8	15	500	51700
9-10	15	6	13	2,0	20	500	51800
13-14	20	9	17	2,5	28	300	51900
15-16	23	10	21	2,5	30	200	52000
19-20	27	11	23	3,0	35	200	52100
25-26	32	13	28	3,0	40	200	52300

**Направляющая для крепления держателей**

**Назначение:**

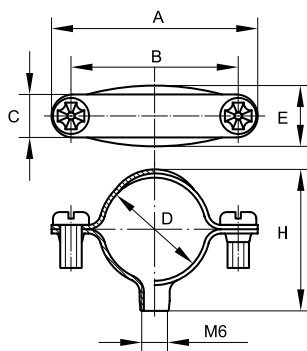
- установка держателей с защелкой (код 510), держателей двухкомпонентных (код 511), держателей раздвижных (код 51220, 51232, 51250).

**Характеристики:**

- материал – полипропилен;
- цвет – серый RAL 7035;
- температура эксплуатации от -25 до +60 °С;
- направляющие могут быть состыкованы между собой для увеличения длины.

Длина, мм	Упаковка, шт.	Код
200	20	51400

Хомут стальной с внутренней резьбой М6



**Назначение:**

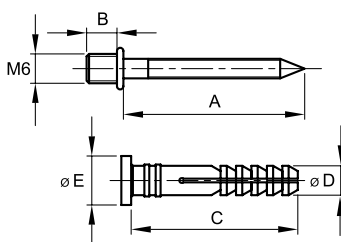
- крепление пластиковых и металлических труб к поверхности стен, потолков, полов и перегородок.

**Характеристики:**

- материал – оцинкованная сталь;
- в хомуте сквозное отверстие с внутренней резьбой М6 для фиксации держателя на крепежный комплект (код 63768) или шпильку с резьбой М6.

Диаметр, мм	Геометрические размеры, мм						Упаковка, шт.	Код
	D	A	B	C	E	H		
6	6	35	22	11	13	12	100	58006
8	8	38	24	10	16	15	100	58008
10	10	40	24	10	16	15	100	58010
12	12	39	25	10	16	20	100	58012
14	14	37	25	10	16	20	100	58014
16	16	42	31	10	16	24	100	58016
20	20	46	34	10	16	27	100	58020
25–26	26	49	41	10	16	34	100	58026
32	32	55	46	10	16	40	100	58032
38–40	40	66	55	12	16	45	100	58038
48–50	50	76	67	12	16	57	50	58048

Крепежный комплект для стальных хомутов



**Назначение:**

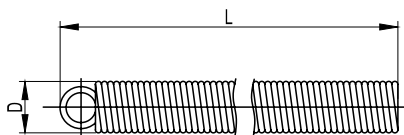
- крепление стальных хомутов и держателей с хомутиком к поверхности бетонных и кирпичных стен, потолков, полов и перегородок.

**Характеристики:**

- материал дюбеля – нейлон;
- материал дюбель-гвоздя – оцинкованная сталь;
- размер дюбеля – D6x35 мм;
- резьба М6x5 мм на шляпке дюбель-гвоздя.

Размер, мм	Геометрические размеры, мм					Упаковка, шт.	Код
	A	B	C	ØD	ØE		
D6x35	37	6	34	6	10	100	63768

Пружина стальная для изгиба жестких труб

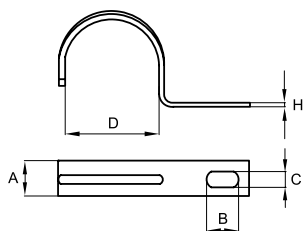


**Назначение:**

- для сгиба жестких гладких труб ДКС на угол до 90° без предварительного нагрева.

Диаметр трубы, мм	D, мм	L, м	Упаковка, шт.	Код
16	13,3	0,5	1	59516
20	17,0	0,5	1	59520
25	21,5	0,5	1	59525



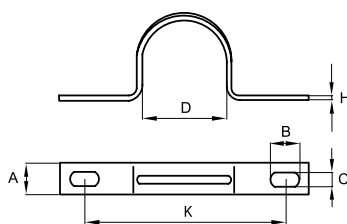
**Держатель оцинкованный односторонний**

**Назначение:**

- крепление пластиковых, металлических, металлопластиковых труб, а также кабеля к поверхности стен, потолков, полов и перегородок.

**Характеристики:**

- материал – оцинкованная сталь.

Диаметр, мм	Геометрические размеры, мм					Оптовая упаковка		Розничная упаковка	
	D	A	B	C	H	кол-во, шт.	код	кол-во, шт. (пак. х шт.)	код
8	8	10	6	4,5	0,9	100	53338	-	-
10	10	10	6	4,5	0,9	100	53339	400 (20x20)	53339R
13	13	10	6	4,5	0,9	100	53340	-	-
16	16	12	6	4,5	0,9	100	53341	400 (20x20)	53341R
19-20	19	12	6	4,5	0,9	100	53342	300 (20x15)	53342R
22	22	14	7	4,5	0,9	100	53343	200 (20x10)	53343R
25-26	26	14	7	4,5	0,9	100	53344	160 (20x8)	53344R
32	32	15	12,5	6,5	1,8	100	53346	120 (20x6)	53346R
38-40	38	15	12,5	6,5	1,8	100	53347	-	-
48-50	48	15	12,5	6,5	1,8	50	53348	-	-

**Держатель оцинкованный двусторонний**

**Назначение:**

- крепление пластиковых, металлических, металлопластиковых труб, а также кабеля к поверхности стен, потолков, полов и перегородок.

**Характеристики:**

- материал – оцинкованная сталь.

Диаметр, мм	Геометрические размеры, мм						Оптовая упаковка		Розничная упаковка	
	D	A	B	C	H	K	кол-во, шт.	код	кол-во, шт. (пак. х шт.)	код
10	10	10	5	5	0,9	31	200	53352	400 (20x20)	53352R
13	13	10	5	5	0,9	32	100	53353	-	-
16	16	12	6,5	5	0,9	34	100	53354	400 (20x20)	53354R
19-20	19	12	6,5	5	0,9	38	100	53355	300 (20x15)	53355R
22	22	14	8,5	6,5	0,9	47	100	53356	200 (20x10)	53356R
25-26	26	14	8,5	6,5	0,9	47	100	53357	160 (20x8)	53357R
32	32	14	10	6,5	0,9	54	100	53359	120 (20x6)	53359R
38-40	38	14	10	6,5	0,9	61	100	53360	-	-
48-50	50	14	10	6,5	0,9	80	50	53361	-	-
63	63	14	8,5	6,5	1	88	30	53362	-	-

**Дюбели пластиковые с саморезами**


Дюбель типа "V"



Дюбель типа "F"

**Назначение:**

- крепежные аксессуары общего назначения.

**Характеристики:**

- материал дюбеля – пластик;
- материал самореза – сталь оцинкованная.

Тип дюбеля	Геометрические размеры, мм				Монтаж				Упаковка, шт.	Код
	диаметр дюбеля	длина дюбеля	диаметр самореза	длина самореза	бетон	кирпич	полый кирпич	гипсокартон, перегородки		
V5	5	25	4	30	+	+	-	-	100	CM06521
V6	6	30	4,5	40	+	+	-	-	100	CM06522
V8	8	40	5	45	+	+	-	-	100	CM06523
F6	6	45	3,5	50	+	+	+	+	100	CM06541
F8	8	50	4,5	60	+	+	+	+	100	CM06542