

TS 90 Impulse EN 3/4

Бюджетный доводчик
со скользящим
каналом

ЛЁГКОЕ ОТКРЫВАНИЕ И УНИВЕРСАЛЬНЫЙ МОНТАЖ ПО ДОСТУПНОЙ ЦЕНЕ

TS 90 Impulse сочетает в себе технологическое превосходство с отличной экономичностью и универсальный монтаж с комфортной функциональностью – всё на основе кулачкового механизма в форме сердечка.

Благодаря разным способам монтажа и надёжной функциональности, доводчик подходит практически для любых типов внутренних дверей.

Сертифицирован в соответствии с ISO 9001

Преимущества для всех

Для продавца

- Доводчик со скользящим каналом по технологии Cam Action для бюджетного сегмента.
- Простое хранение. Благодаря упаковке всё в одном.
- Прекрасная возможность для внедрения новых стандартов.

Для монтажника

- Простая установка без монтажной пластины.
- Подходит как для левых, так и правых дверей любых типов кроме цельностеклянных.
- Возможность установки в четырёх вариантах.
- Долгий срок службы благодаря легендарному качеству dormakaba.

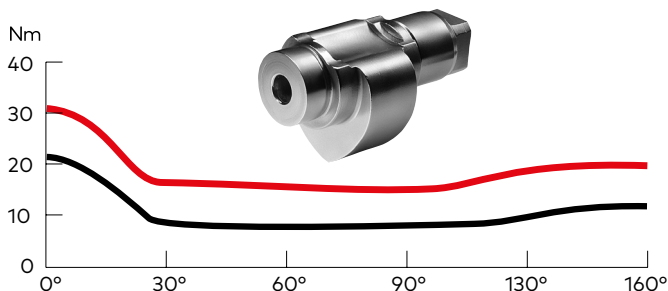
Для проектировщика

- Надёжная технология симметричного кулачка.
- Экономичный вариант доводчика со скользящим каналом.

Для пользователя

- Легкость открывания и полностью контролируемый процесс закрывания.
- Оптимальное регулирование скорости закрывания и дохлопа двумя независимыми клапанами.
- Опционально поставляется фиксатор открытого положения и ограничитель угла открывания.

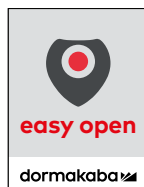
Профиль момента, создаваемого на двери доводчиком TS 90 Impulse Усилие закрывания: EN 3



Технические характеристики		TS 90 Impulse
Усилие закрывания	Класс	EN 3/4
Максимальная ширина двери, мм	≤ 1100	●
Внешние двери, с открыванием наружу ¹⁾		–
Противопожарные двери, мм	≤ 1100	●
Универсальность для левых и правых дверей		●
Скользкий канал		●
Скорость закрывания и дохлоп регулируются двумя независимыми клапанами		●
Упругий ограничитель угла открывания		○
Амортизатор открывания (backcheck)		–
Задержка закрывания		–
Фиксация в открытом положении		○
Вес брутто, кг		2,308
Габариты, мм	Длина	246
	Глубина	46
	Высота	57
Сертифицирован по ГОСТ Р 56177-2014 и EN 1154		●
CE-маркировка для строительных материалов		●

● да – нет ○ опция

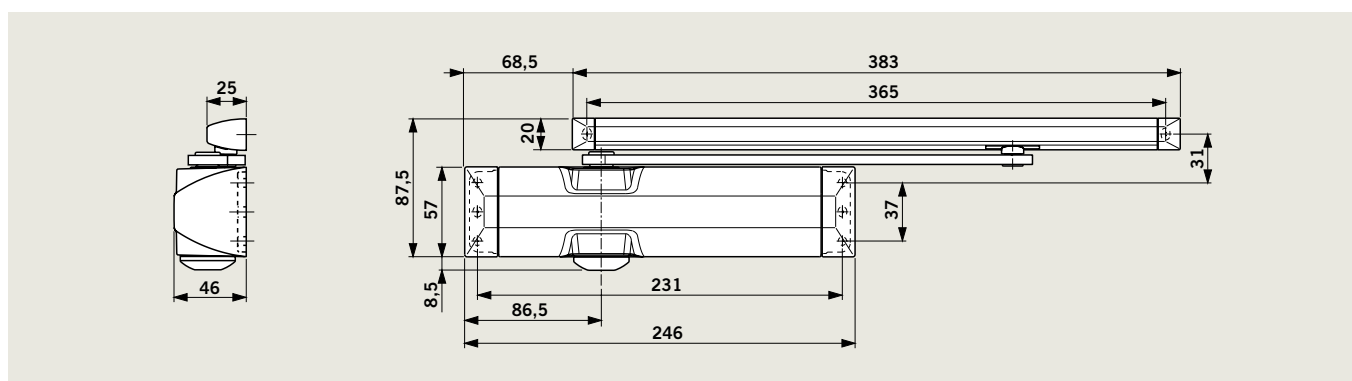
¹⁾ Для особо тяжёлых дверей и дверей, подверженных действию порывов ветра, рекомендуется использовать систему доводчиков dormakaba TS 93.



Компания DORMA первой разработала доводчик с кулачковым валом в виде сердечка, изначально рассчитанный на работу совместно со скользящим каналом. Технология была названа Cam Action. Момент, создаваемый доводчиком на двери, стремительно снижается при открывании и уже к 30° составляет менее 50% от максимального. Что на практике означает лёгкость открывания дверей даже детьми, пожилыми людьми или людьми с ограниченными возможностями (МГН). При этом обеспечивается плавное, бесшумное и надёжное закрывание дверей, в т.ч. противопожарных и звукоизоляционных.

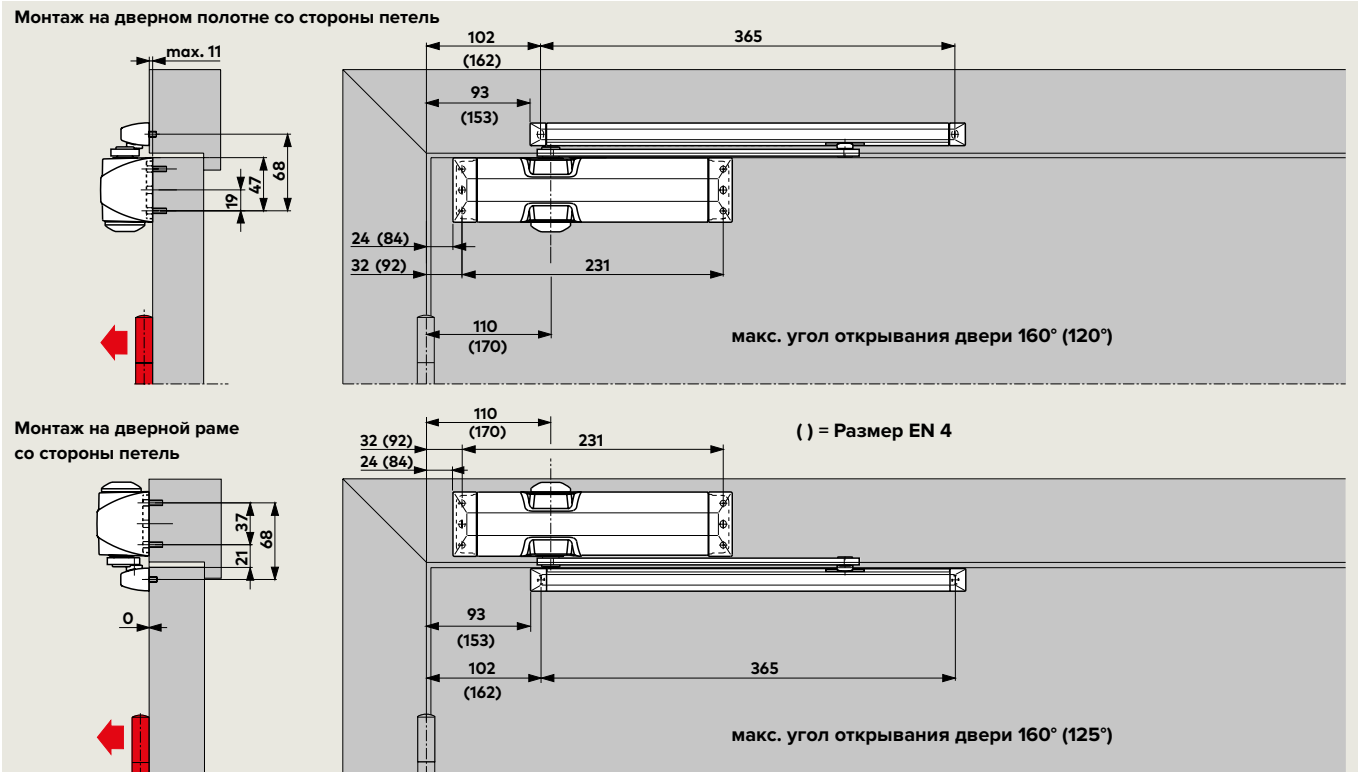
— Усилие при открывании

— Усилие при закрывании



МОНТАЖ СО СТОРОНЫ ПЕТЕЛЬ

(На иллюстрации приведены примеры для дверей левого открывания, для двери правого открывания нужно использовать зеркальное отражение)

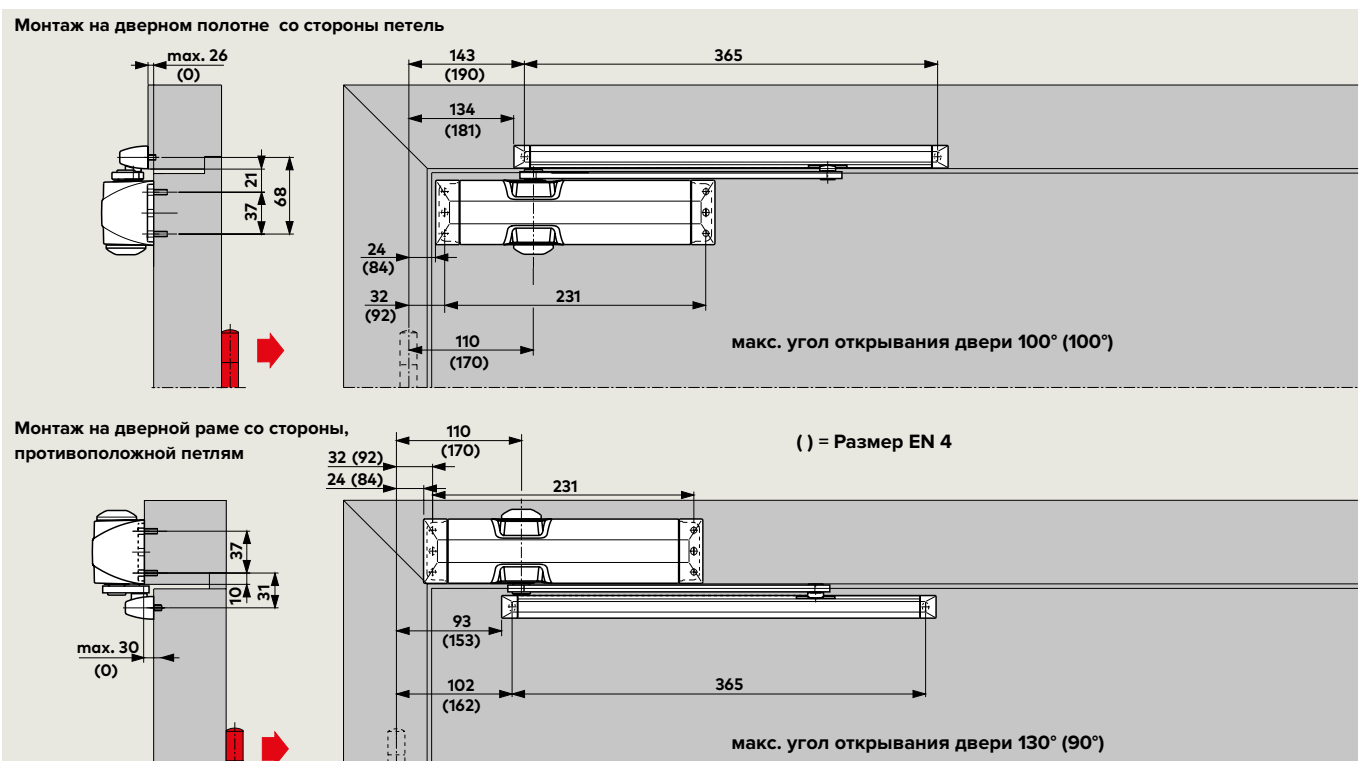


В зависимости от конструктивных условий определяется максимальный угол открывания двери.

Для предотвращения повреждения двери или доводчика, мы рекомендуем устанавливать механический ограничитель угла открывания или дверной стопор. Согласно европейским нормам, дверной стопор должен быть обязательно установлен в случае, если дверь является противопожарной.

МОНТАЖ СО СТОРОНЫ, ПРОТИВОПОЛОЖНОЙ ПЕТЛЯМ

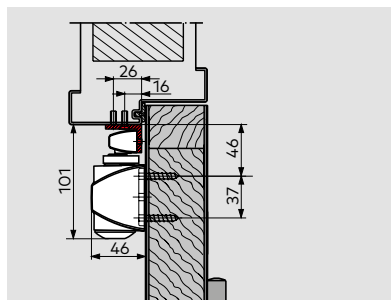
(На иллюстрации приведены примеры для дверей левого открывания, для двери правого открывания нужно) использовать зеркальное отражение)



В зависимости от конструктивных условий определяется максимальный угол открывания двери.

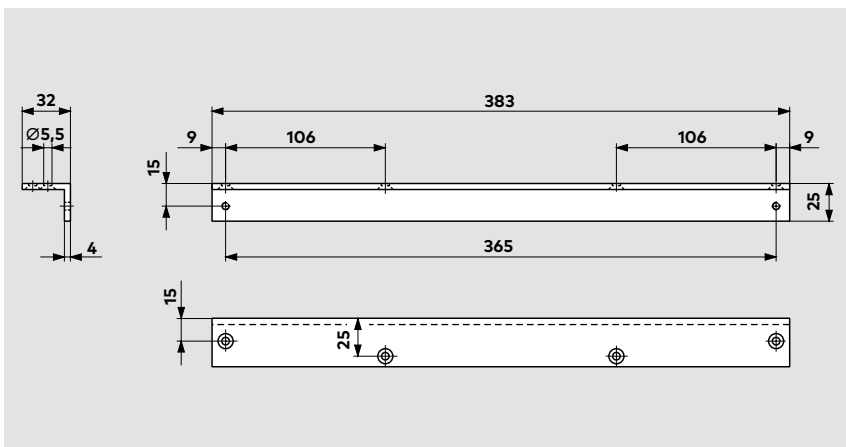
Для предотвращения повреждения двери или доводчика, мы рекомендуем устанавливать механический ограничитель угла открывания или дверной стопор.

АКСЕССУАРЫ

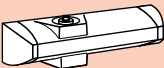






Угловая монтажная пластина

для скользящего канала для установки на дверную коробку с четвертью со стороны, противоположной петлям.



СТАНДАРТНОЕ ОБОРУДОВАНИЕ И АКСЕССУАРЫ

	<p>Дверной доводчик TS 90 Impulse в комплекте со скользящим каналом</p>  <p>Класс EN 3/4</p>	<p>Угловая монтажная пластина</p>  <p>100030xx</p>	<p>Ограничитель угла открывания</p>  <p>10002000</p>	<p>Фиксатор открытого положения</p>  <p>10002100</p>
<p>Скользящий канал</p>  <p>■ 102004xx</p>	<p>△</p>	<p>△</p>	<p>△</p>	<p>△</p>

Номер заказа:

■ = Тело доводчика в комплекте со скользящим каналом

△ = Аксессуары

Цвет

Серебристый
 Белый (RAL 9016)
 Тёмно-коричневый
 Специальная покраска по RAL

xx

01
 11
 03
 09

ТЕХНИЧЕСКИЕ ХАРАКТЕРИСТИКИ

Универсальный дверной доводчик в комплекте со скользящим каналом, выполненный по технологии Sam Action с симметричным кулачковым валом в виде сердечка, обеспечивающим лёгкое открывание двери благодаря быстрому уменьшению усилия при открывании двери, с регулируемой в двух диапазонах скоростью закрывания при помощи двух независимых клапанов, с усилием закрывания EN 3/4. Подходит для установки как на левые, так и на правые двери. Сертифицирован по ГОСТ Р 56177-2014 и EN 1154.

Аксессуары

- Угловая монтажная пластина для скользящего канала
- Фиксатор открытого положения
- Ограничитель угла открывания

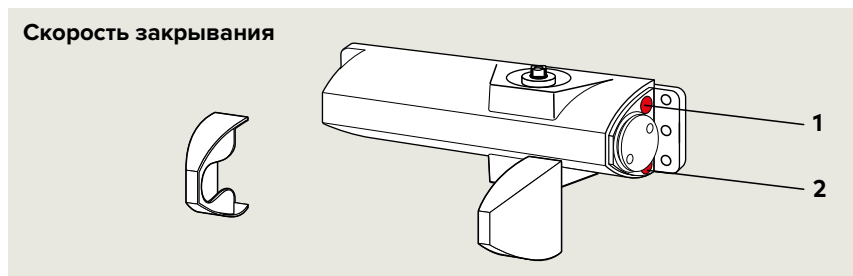
Цвет

- Серебристый
- Белый (RAL 9016)
- Тёмно-коричневый
- Специальная покраска по RAL

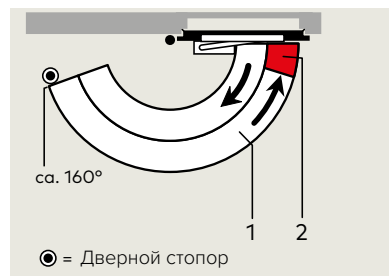
Модель

dormakaba TS 90 Impulse EN 3/4

СТАНДАРТНЫЕ И ДОПОЛНИТЕЛЬНЫЕ ОПЦИИ



Скорость закрывания TS 90 Impulse регулируется двумя клапанами в двух независимых диапазонах.



- 1 Плавно регулируемая начальная скорость закрывания в диапазоне от 160° до 15°.
- 2 Плавно регулируемая скорость дохлопа в диапазоне от 15° до 0°.



Ширина двери	Усилие закрывания
≤ 950 мм	EN 3
≤ 1100 мм	EN 4

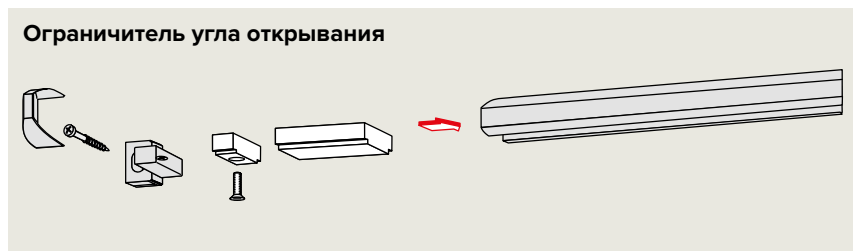
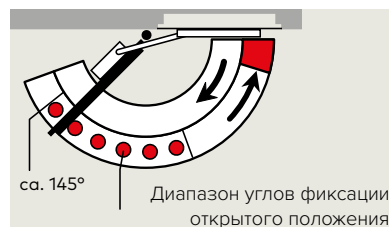
Регулировка усилия закрывания доводчика в зависимости от ширины дверного полотна осуществляется использованием различных способов монтажа.



Механический фиксатор открытого положения позволяет удерживать дверь в открытом положении точно на заданном угле вплоть до 145°.

Устройство подходит как для левых, так и для правых дверей, и им можно дооснастить уже установленные и функционирующие

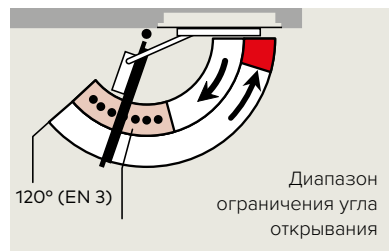
доводчики. Не подходит для противопожарных дверей.



Упругий ограничитель угла открывания легко устанавливается в скользящий канал. Регулируется в диапазоне от 80° до макс. 120°.

Ограничитель угла открывания предохраняет дверную створку и скользящий канал при открывании от повреждения о стену. Ограничитель угла

открывания не защищает от механических перегрузок и во многих случаях не заменяет дверной стопор. Только для TS 90 Impulse EN 3.



WN 053 247 51532, 12/12, TS 90 Impulse EN 3/4, RU, x. xx. xx/12
Компания сохраняет за собой право внесения технических изменений

ООО «дормакаба Евразия»
Россия, Москва, 117036
Ул. Дмитрия Ульянова, 7а
8-800-250-15-76
www.dormakaba.ru