

93

Перв. примен.

Справ. №

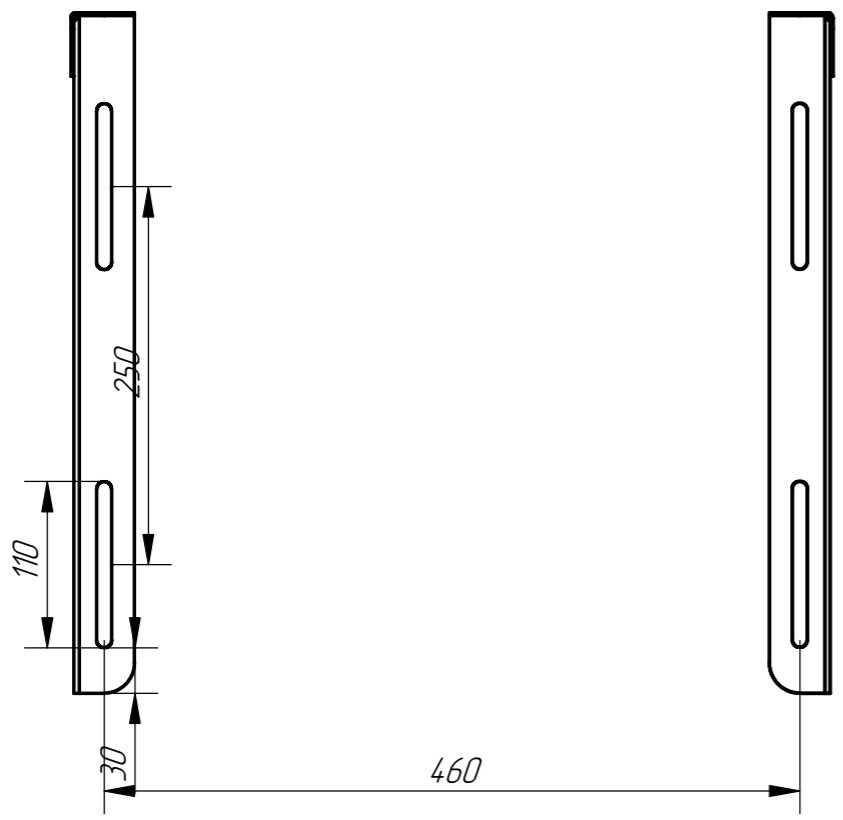
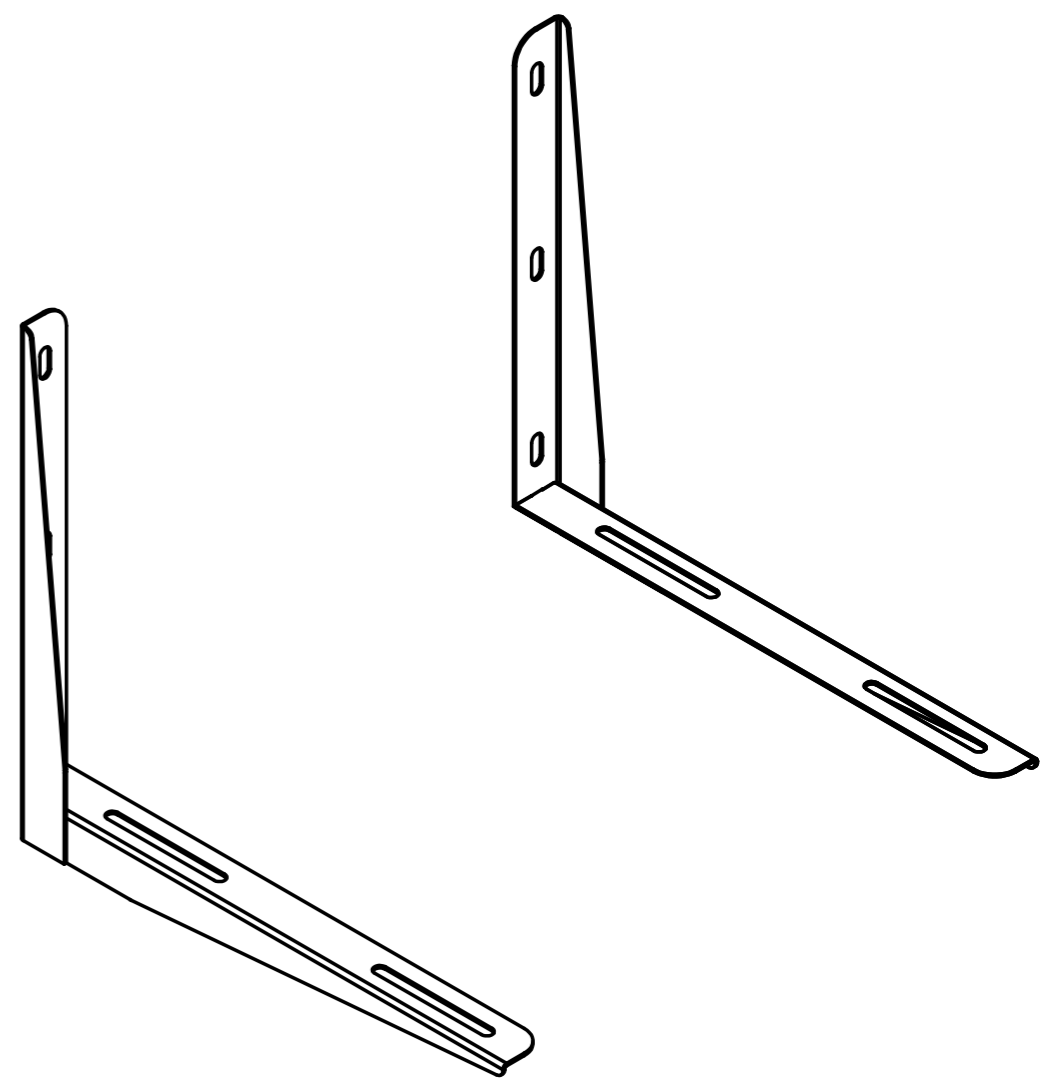
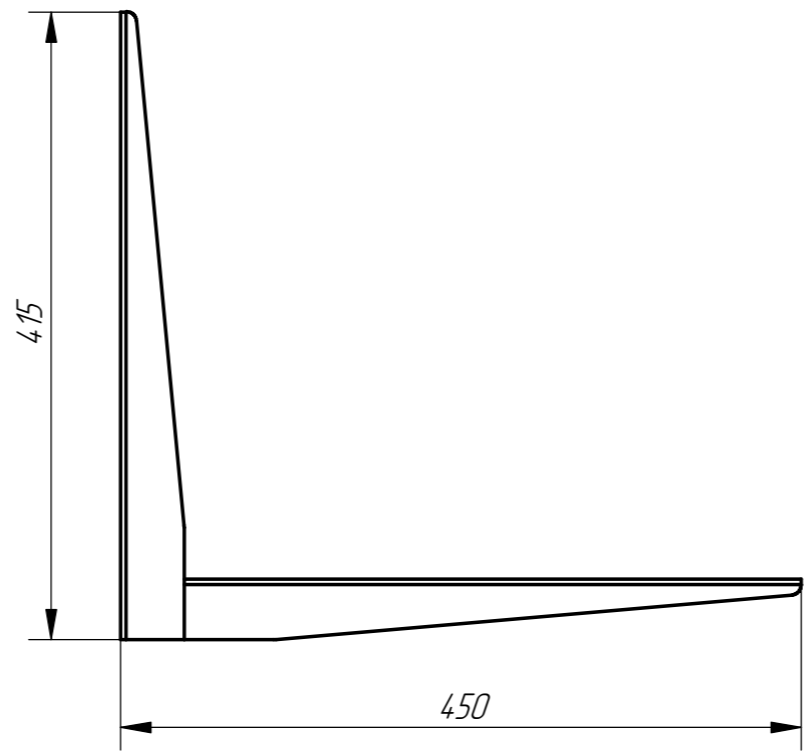
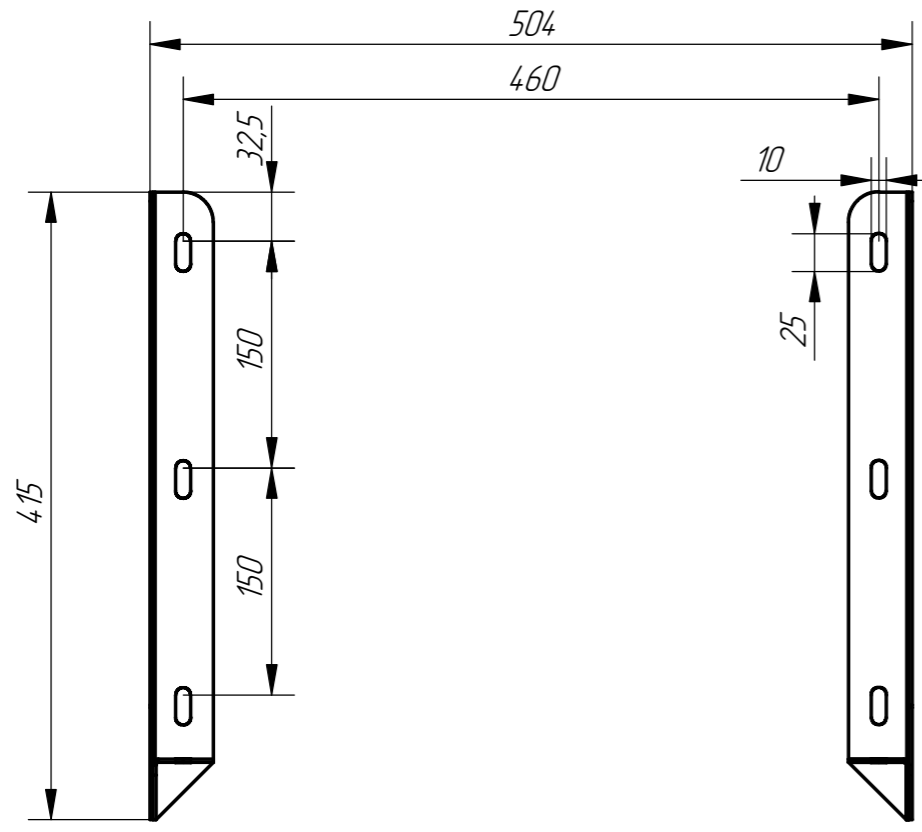
Подп. и дата

Инв. № дубл.

Взам. инв. №

Подп. и дата

Инв. № подл.



					U200700		
					Кронштейн для кондиционера		
					-415x450		
					Сборочный чертеж		
Изм.	Лист	№ докум.	Подп.	Дата	Лит.	Масса	Масштаб
Разраб.		Кирюшин		26.07.2024	01	2.10	1:10
Проб.				26.07.2024			
Т. контр.				26.07.2024	Лист 1	Листов 3	
Н. контр.				26.07.2024			
Утв.				26.07.2024			