

Ящики силовые серии ЯВЗ, ЯРВ

Производим и поставляем
Товар сертифицирован
ГОСТ Р 51321.1-2007
ТУ 27.12.31-008-59826184-2020
Гарантийный срок - 2 года со дня ввода в эксплуатацию.



1. Назначение.

Ящики силовые серии ЯВЗ, ЯРВ предназначены для применения в электрических установках переменного тока напряжением до 380В частоты 50Гц и постоянного тока 220В. Служат для управления оборудованием, осуществляющим передачу, распределение и преобразование электрической энергии, а также для защиты электрических цепей от токов перегрузки и токов короткого замыкания. Ящики силовые комплектуются рубильниками серии ВР и предохранителями серии ПН2 или ППН. Степень защиты IP54. Покраска порошковая.

2. Структура условного обозначения.

ЯВЗ - XX - XX УХЛЗ
1 2 3 4

ЯРВ - XXX - XX УХЛЗ
1 2 3 4

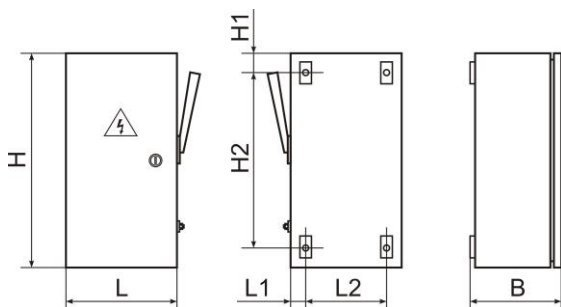
1. Серия ящиков силовых.
2. Условное обозначение номинального тока вводного аппарата, А:
31 – 100А;
32 – 250А;
34 – 400А;
36 – 630А.
3. Степень защиты.
4. Климатическое исполнение (УХЛ) и категория размещения (2) по ГОСТ 15150.

1. Серия ящиков силовых.
2. Номинальный ток вводного аппарата, А.
3. Степень защиты.
4. Климатическое исполнение (УХЛ) и категория размещения (2) по ГОСТ 15150.

3. Номенклатура и краткие технические характеристики.

Наименование	Номинальный рабочий ток In, А	Тип рубильника	Тип предохранителя	Степень защиты	Артикул
ЯРВ-100-54 УХЛ2	100	ВР3231-В31250	ПН2-100	IP54	ЕТ556159
ЯРВ-250-54 УХЛ2	250	ВР3235-В31250	ПН2-250	IP54	ЕТ561431
ЯВЗ-31-IP54 УХЛ3	100	ВР3231-В31250	ПН2-100	IP54	ЕТ529123
ЯВЗ-32-IP54 УХЛ3	250	ВР3235-В31250	ПН2-250	IP54	ЕТ529124
ЯВЗ-34-IP54 УХЛ3	400	ВР3237-В31250	ППН-37	IP54	ЕТ529125
ЯВЗ-36-IP54 УХЛ3	630	ВР3239-В31250	ПН2-630	IP54	ЕТ529126

4. Габаритные и установочные размеры.



Тип ящика	Габарит по току	Размеры, мм						
		H	L	B	L1	L2	H1	H2
ЯРВ-100-54 УХЛ2	100А	450	240	175	35	170	30	390
ЯВЗ-31-IP54 УХЛ3								
ЯРВ-250-54 УХЛ2	250А	550	280	180	30	220	30	490
ЯВЗ-32-IP54 УХЛ3								
ЯВЗ-34-IP54 УХЛ3	400А	650	400	220	25	350	30	590
ЯВЗ-36-IP54 УХЛ3	630А	855	450	270	25	400	30	795

5. Основные технические характеристики.

Номинальное рабочее напряжение Ue, В	~380/220			
Номинальный рабочий ток In, А	100	250	400	630
Номинальное напряжение изоляции Ui, В	500			
Число полюсов	3			
Режим работы	продолжительный			
Степень защиты	IP54			
Климатическое исполнение и категория размещения	УХЛ2; УХЛ3			