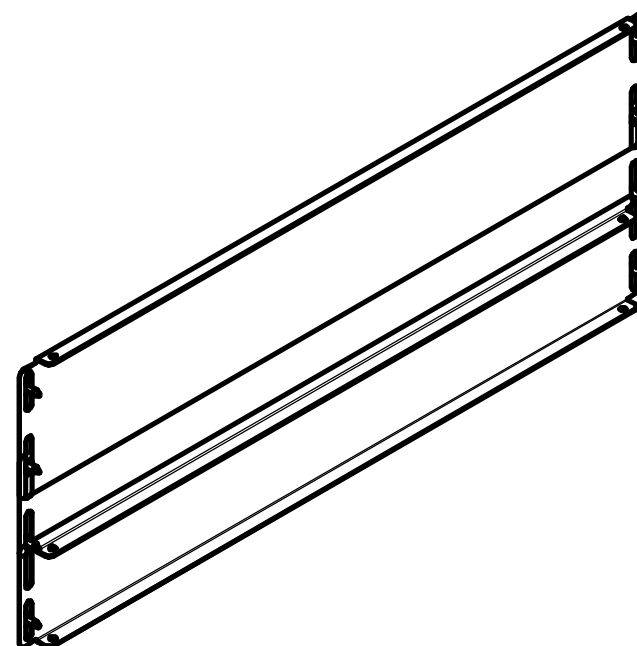
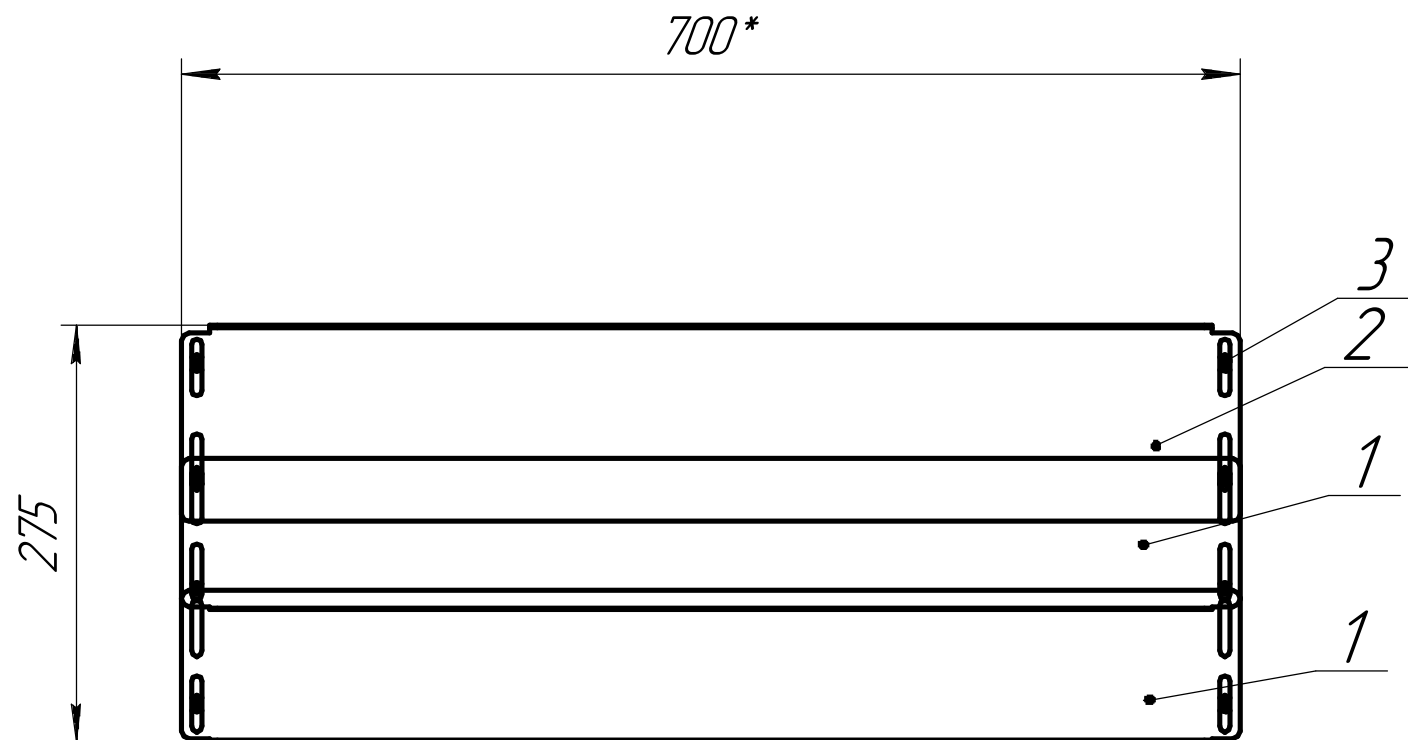


3274ЗДЕК

Перв. примен.

Справ. №



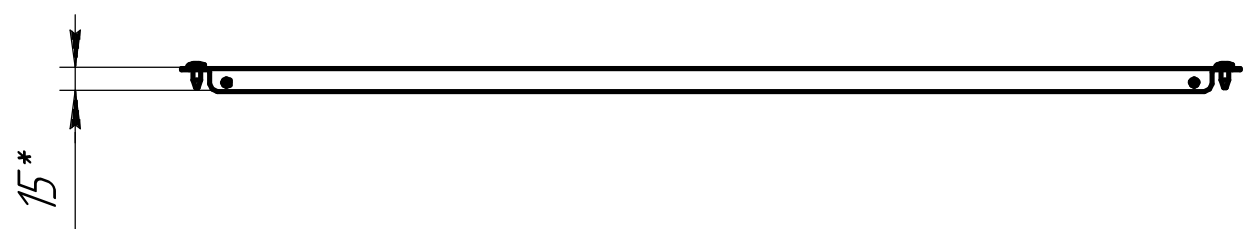
Подп. и дата

Инд. № д.ц.д.

Взам. инв. №

Подп. и дата

Инд. № подл.



- *Размеры для справок.
- Общие допуски ГОСТ 30893.2-МК.

Формат	Зона	Поз.	Обозначение	Наименование	Кол.	Примечание
				Детали		
		1	3274ЗДЕК.02	Панель дна средняя	2	
А3		2	32744ДЕК.01	Панель дна	1	
				Стандартные изделия		
		3		Винт самонарезающий ГОСТ Р ИСО 14585-ST 5,5 x 13-С	8	

3274ЗДЕК							
Изм.	Лист	№ докум.	Подп.	Дата	Лит.	Масса	Масштаб
Разраб.						2,02	1:5
Пров.					Лист	Листов	1
Т.контр.							
Н.контр.							
Утв.							