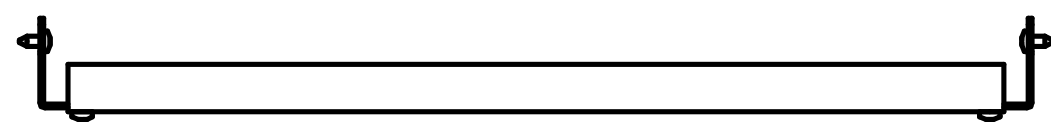
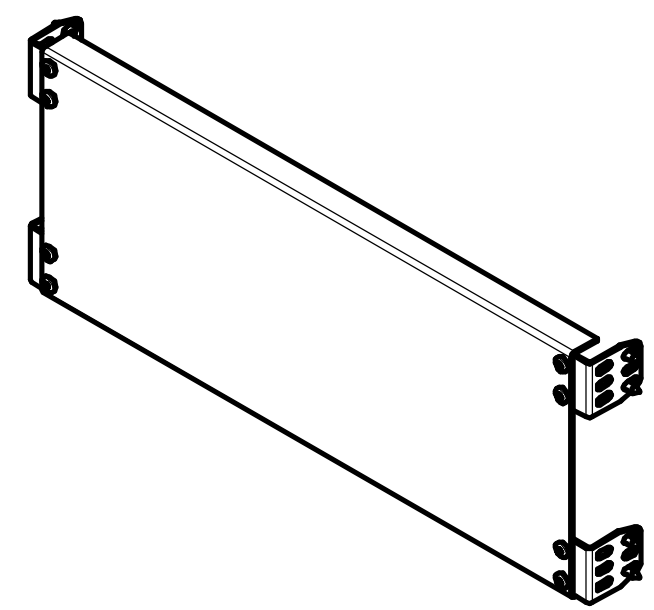
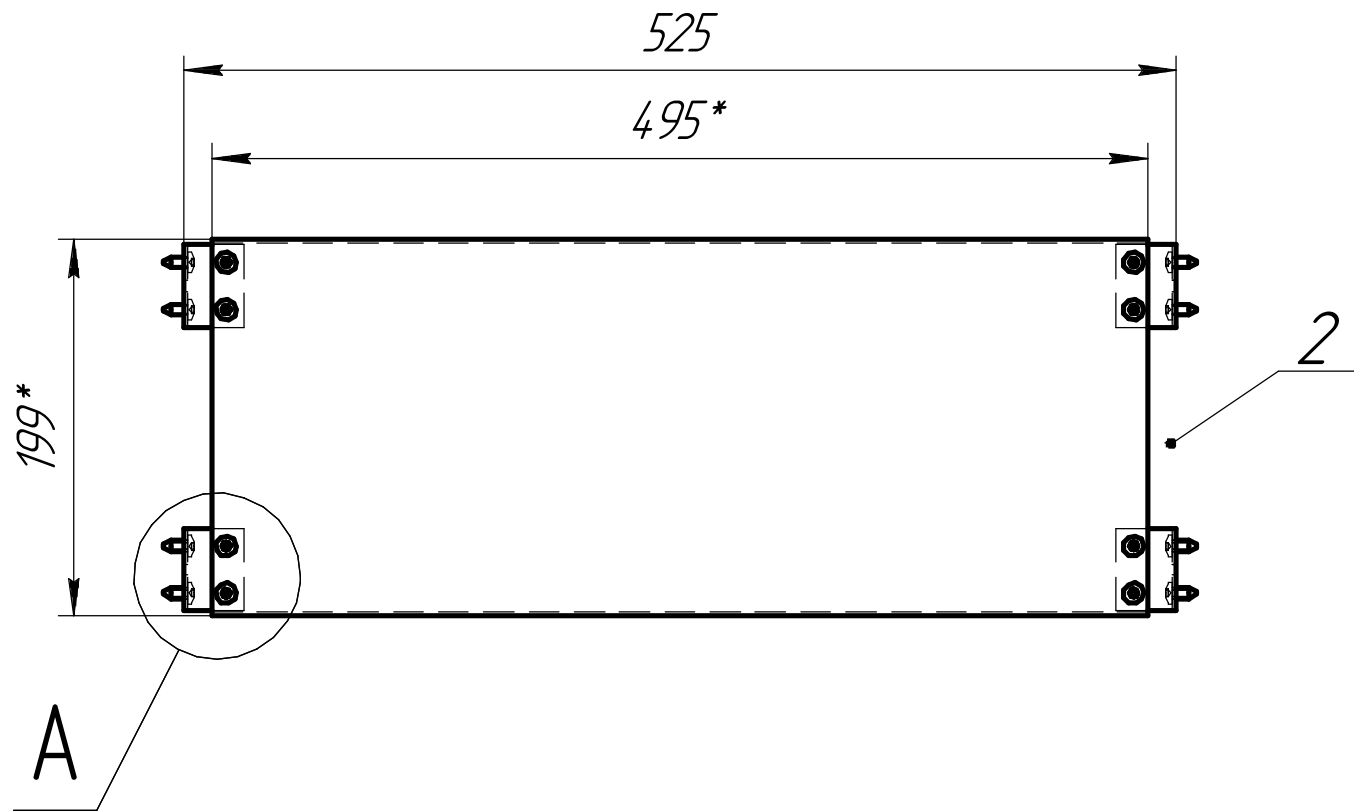


32834DEK

Перв. примен.

Справ. №



- 1. *Размеры для справок.
- 2. Общие допуски ГОСТ 30893.2-тк.

Подп. и дата

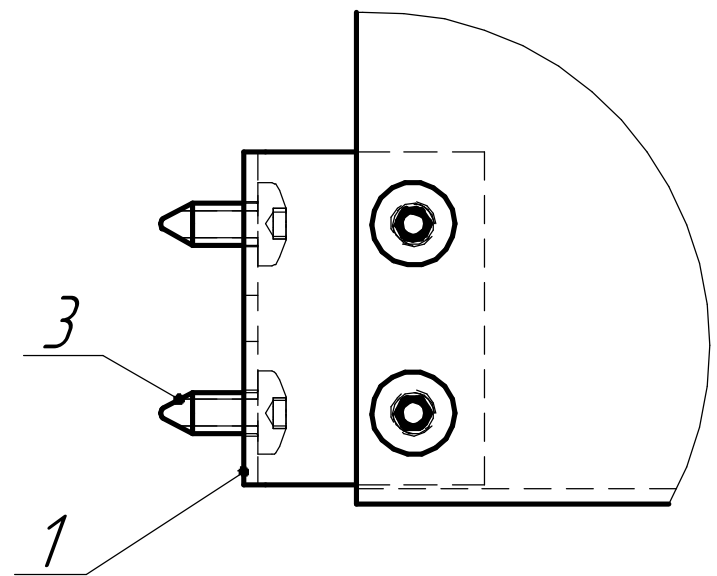
Инд. № д.ц.л.

Взам. инв. №

Подп. и дата

Инд. № подл.

A(1:1)



Формат	Зона	Поз.	Обозначение	Наименование	Кол.	Примечание
				Детали		
		1	32815DEK.01	Кронштейн для Секционной МП	4	
		2	32834DEK.01	Секционная монтажная панель ВхШ 200х600мм	1	
				Стандартные изделия		
		3		Винт самонарезающий ГОСТ Р ИСО 14585-ST 5,5 x 13-R	16	
32834DEK						
Изм.	Лист	№ докум.	Подп.	Дата	Секционная монтажная панель ВхШ 200х600мм	Лит. 2,13 Масса 1,4 Масштаб 1:4
Разраб.						Лист 1 Листов 1
Пров.						
Т.контр.						
Н.контр.						
Утв.						