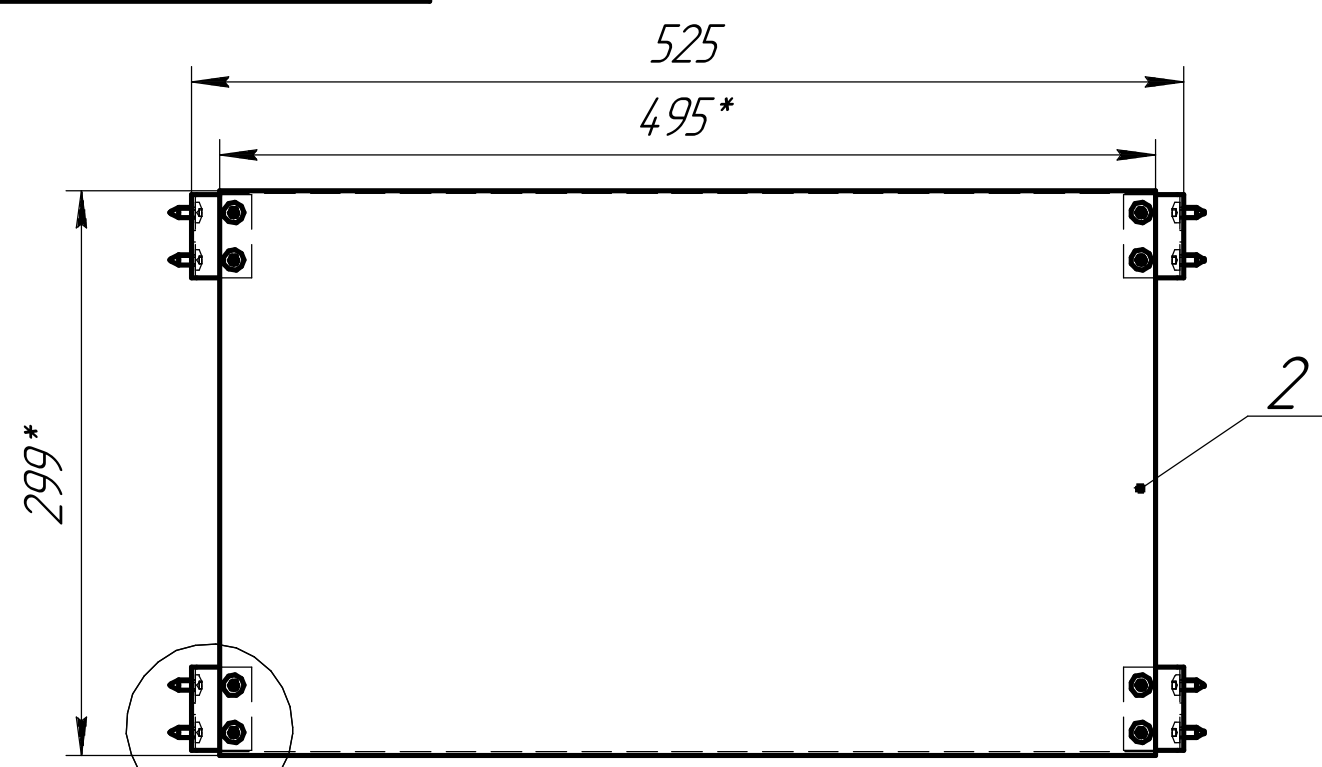


32835DEK

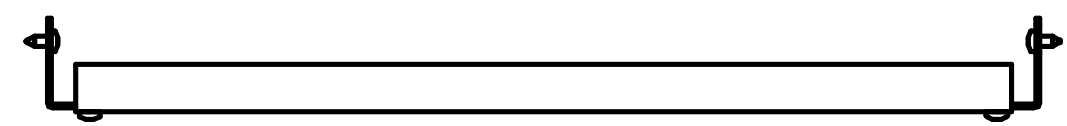
Перв. примен.

Справ. №

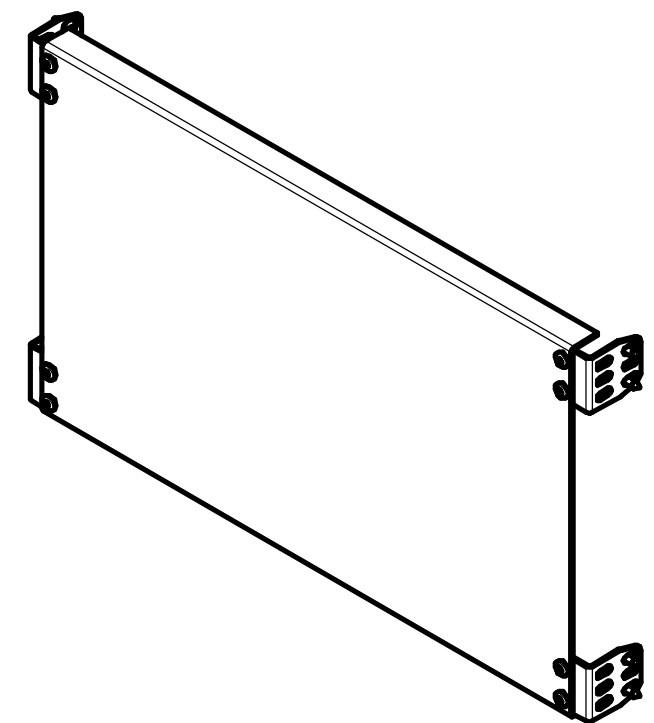
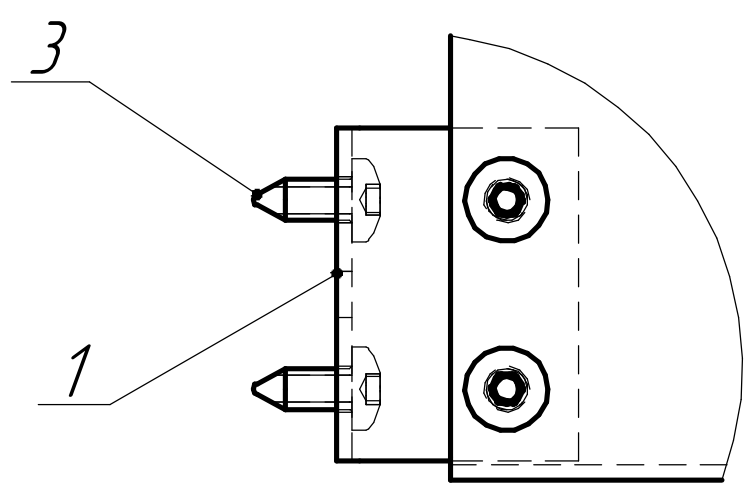


2

A



A(1:1)



- 1. *Размеры для справок.
- 2. Общие допуски ГОСТ 30893.2-тк.

Подп. и дата

Инд. № д.ц.д.

Взам. инв. №

Подп. и дата

Инд. № подл.

Формат	Зона	Поз.	Обозначение	Наименование	Кол.	Примечание
				Детали		
		1	32815DEK.01	Кронштейн для Секционной МП	4	
		2	32835DEK.01	Секционная монтажная панель ВхШ 300х600мм	1	
				Стандартные изделия		
		3		Винт самонарезающий ГОСТ Р ИСО 14585-ST 5,5 x 13-R	16	
32835DEK						
Изм.	Лист	№ докум.	Подп.	Дата	Секционная монтажная панель ВхШ 300х600мм	
Разраб.					Лит.	Масса
Пров.						2,91
Т.контр.					Лист	Масштаб
Н.контр.						1:4
Утв.					Листов	1