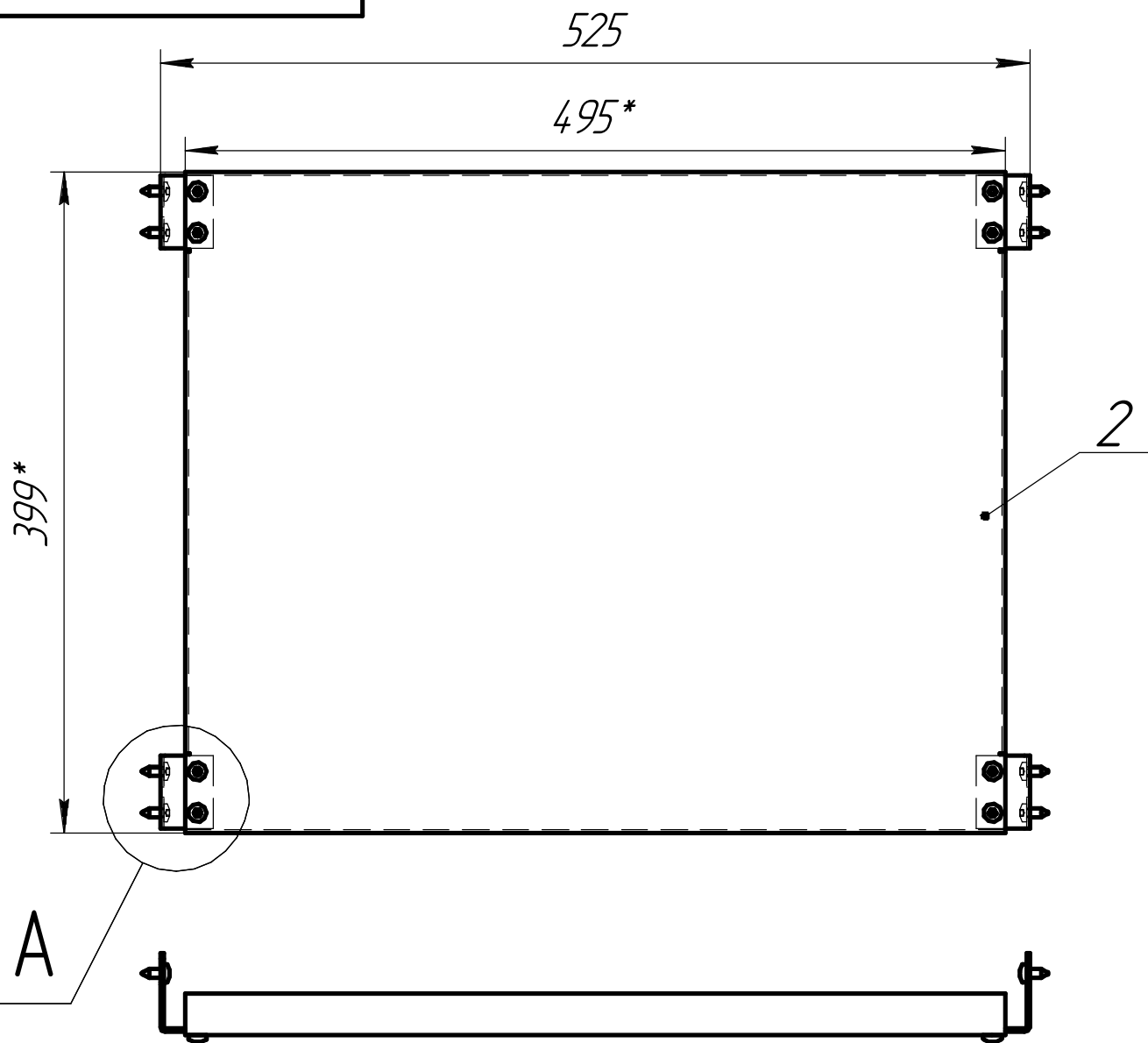
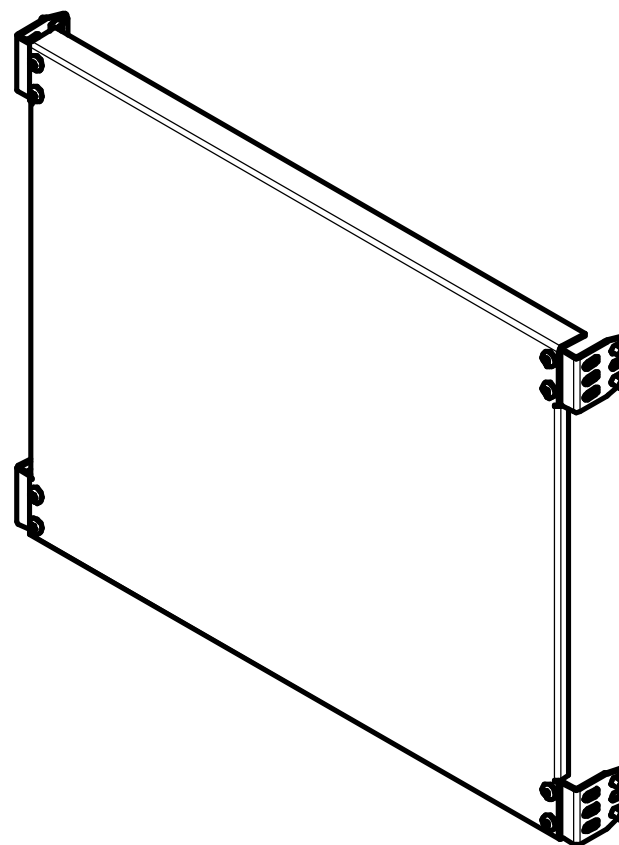
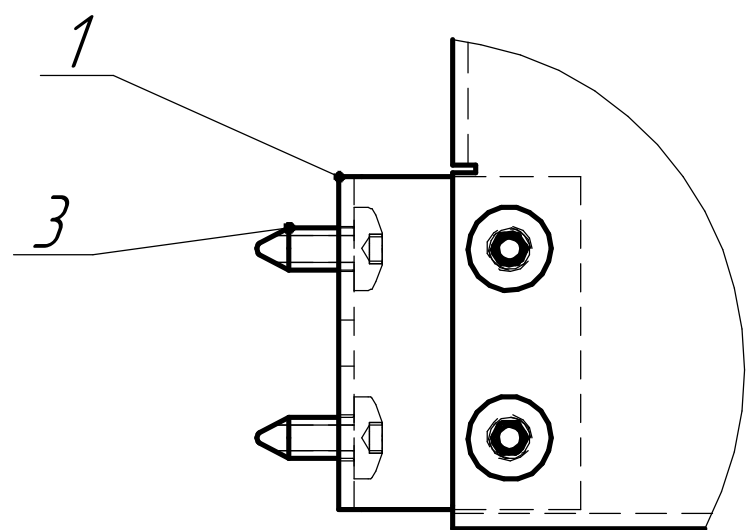


32836DEK



A(1:1)



- 1. *Размеры для справок.
- 2. Общие допуски ГОСТ 30893.2-тк.

Формат	Зона	Поз.	Обозначение	Наименование	Кол.	Примечание
				<i>Детали</i>		
		1	32815DEK.01	Кронштейн для Секционной МП	4	
		2	32836DEK.01	Секционная монтажная панель ВхШ 400х600мм	1	
				<i>Стандартные изделия</i>		
		3		Винт самонарезающий ГОСТ Р ИСО 14585-ST 5,5 x 13-R	16	
32836DEK						
Изм.	Лист	№ докум.	Подп.	Дата	Секционная монтажная панель ВхШ 400х600мм	
Разраб.						
Пров.					Лит.	Масса
Т.контр.						3,75
					Лист	Масштаб
						1:4
Н.контр.					Листов	1
Утв.						

Перв. примен.

Справ. №

Подп. и дата

Инд. № дцкл.

Взам. инв. №

Подп. и дата

Инд. № подл.