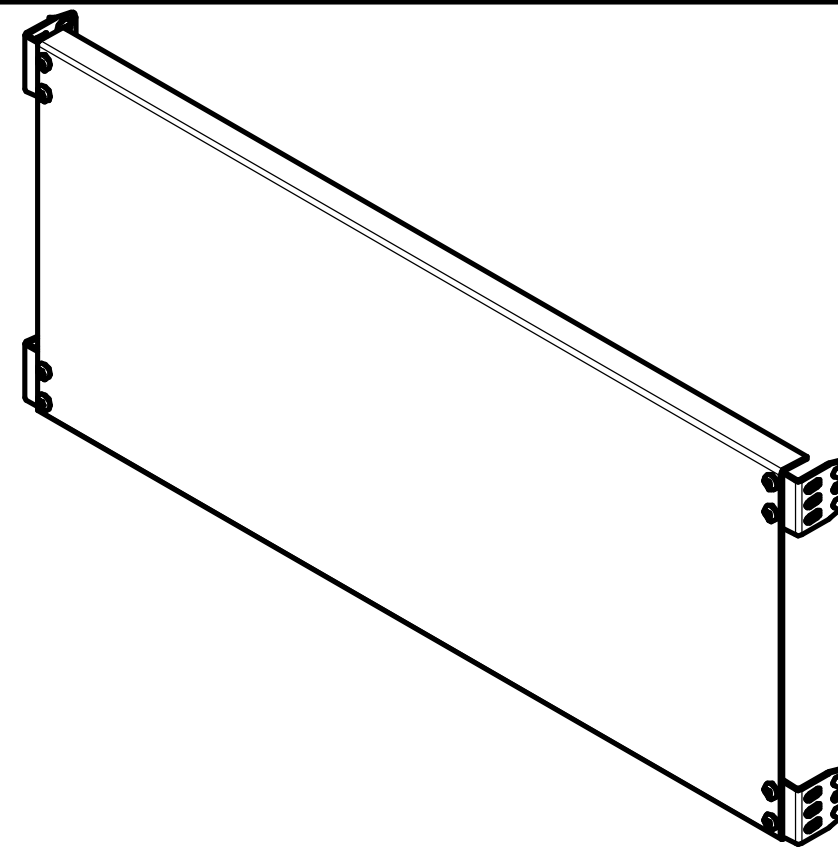
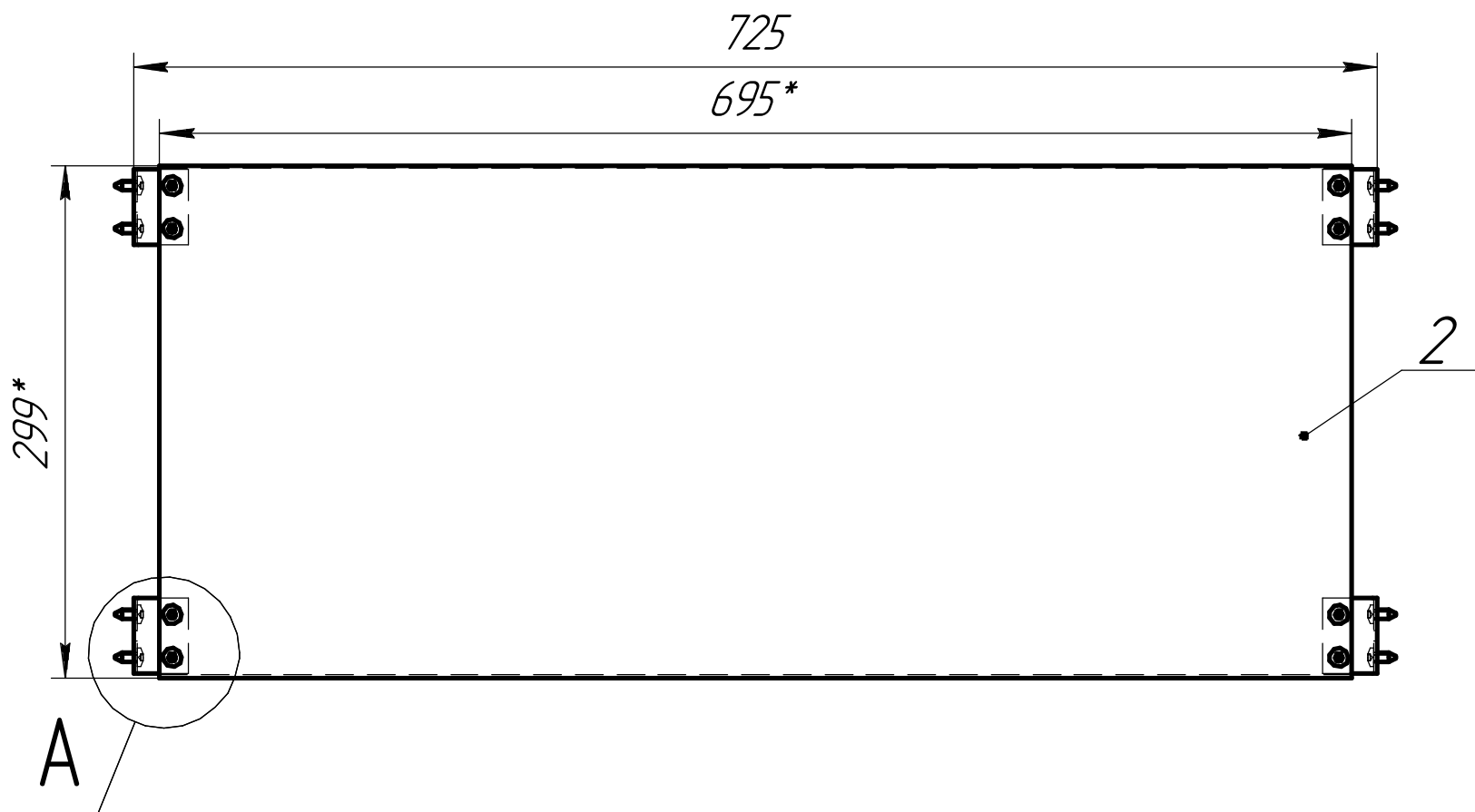
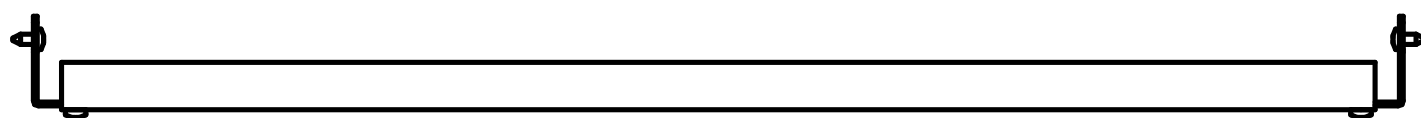


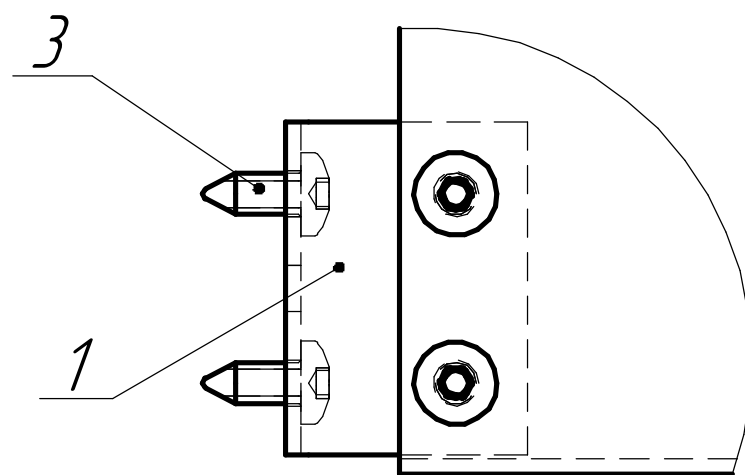
32844DEK



- 1. *Размеры для справок.
- 2. Общие допуски ГОСТ 30893.2-МК.



A(1:1)



Формат	Зона	Поз.	Обозначение	Наименование	Кол.	Примечание
				<i>Детали</i>		
		1	32815DEK.01	Кронштейн для Секционной МП	4	
		2	32844DEK.01	Секционная монтажная панель ВхШ 300x800мм	1	
				<i>Стандартные изделия</i>		
		3		Винт самонарезающий ГОСТ Р ИСО 14585-ST 5,5 x 13-R	16	

32844DEK

Изм.	Лист	№ докум.	Подп.	Дата	Секционная монтажная панель ВхШ 300x800мм	Лит.	Масса	Масштаб
Разраб.							3,98	1:4
Пров.						Лист	Листов	1
Т.контр.								
Н.контр.								
Утв.								

Перв. примен.

Справ. №

Подп. и дата

Инд. № дцкл.

Взам. инв. №

Подп. и дата

Инд. № подл.