

32712DEK

Перв. примен.

Справ. №

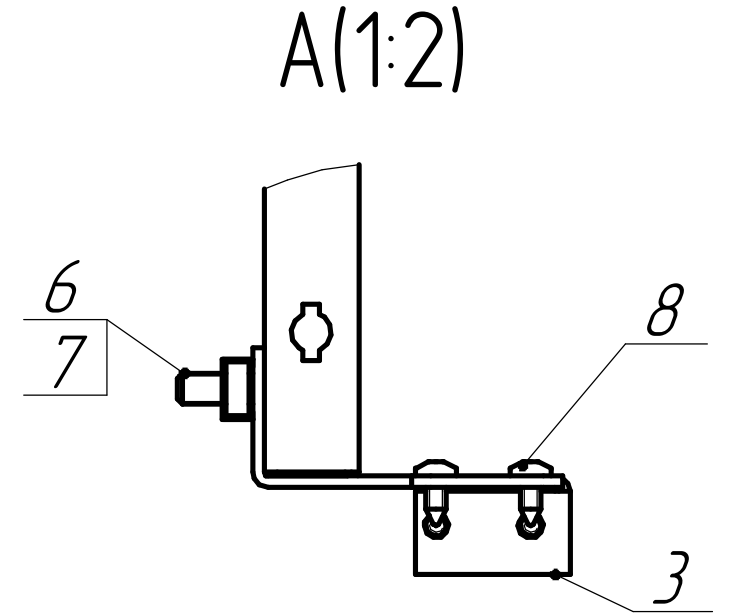
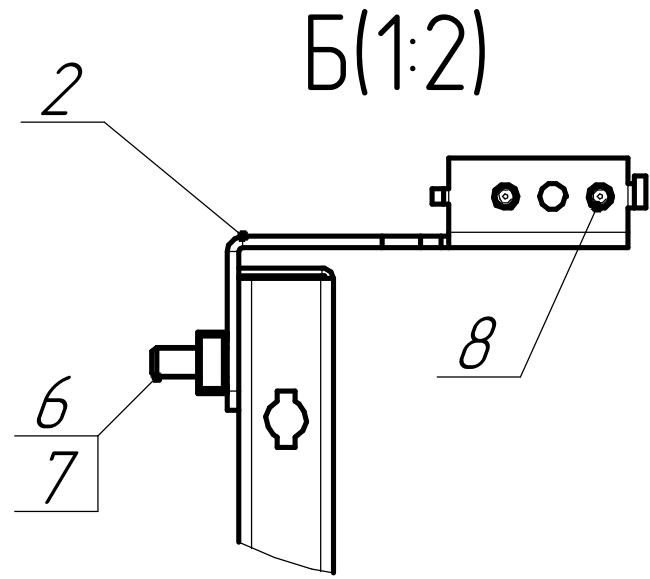
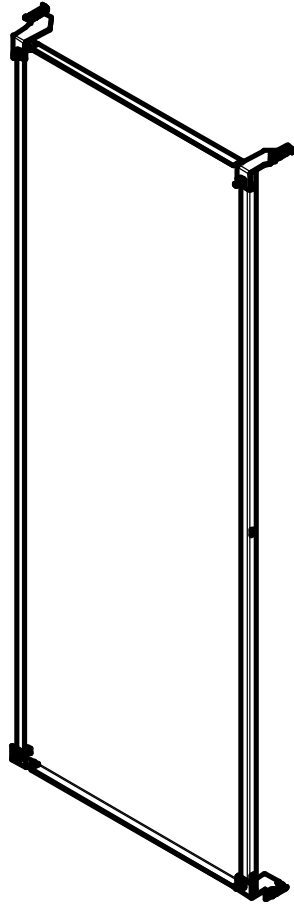
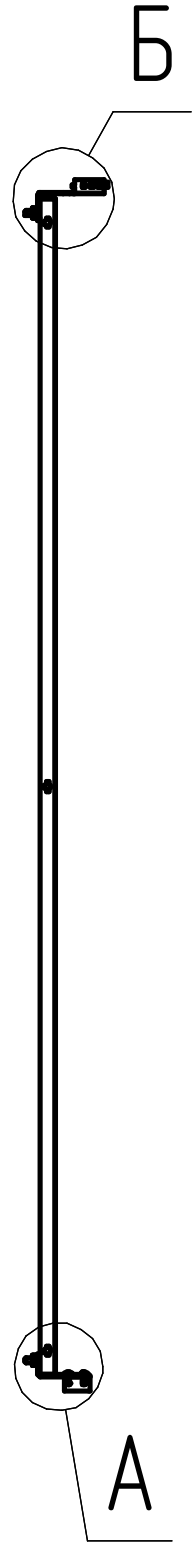
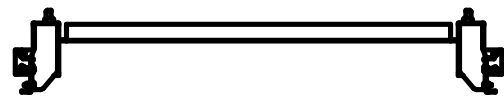
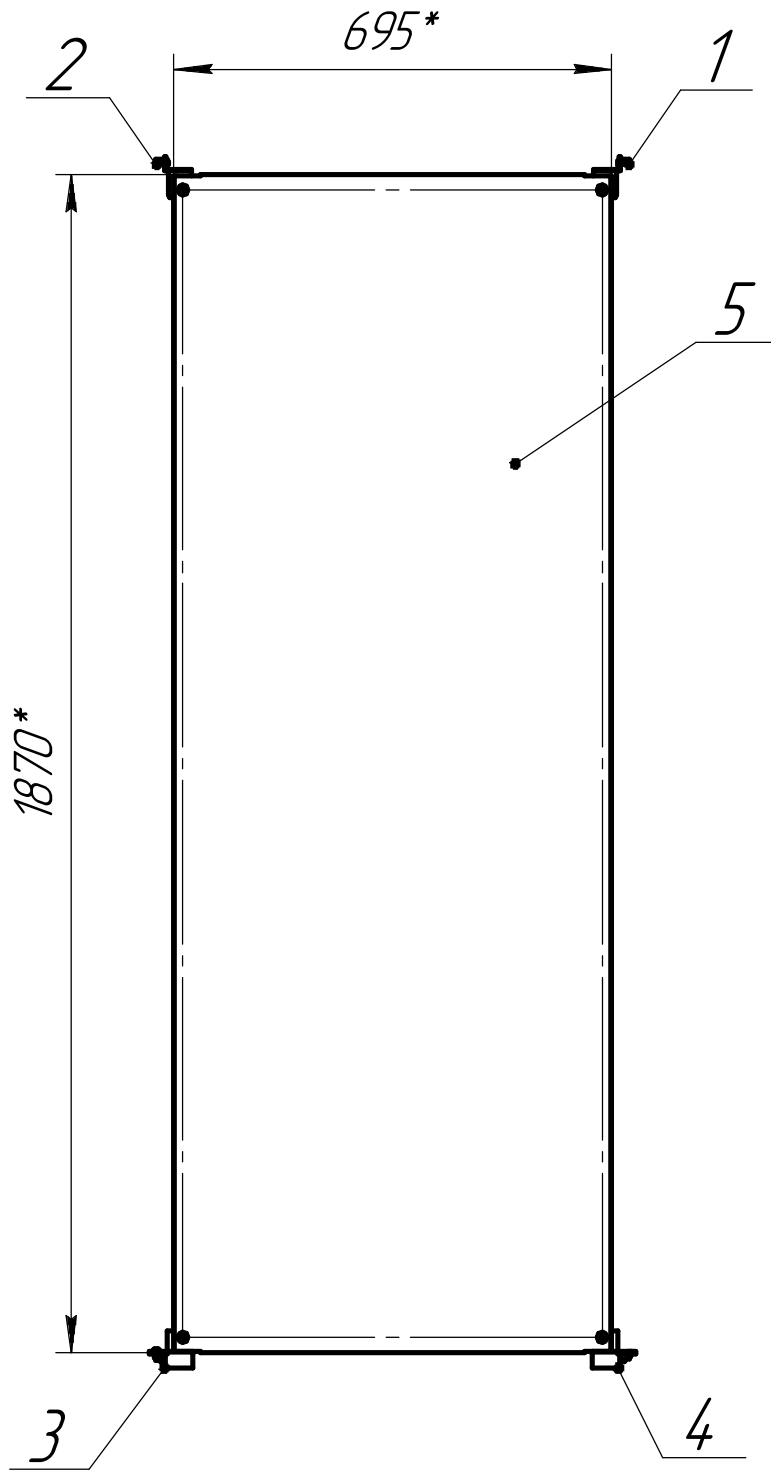
Подп. и дата

Инд. № дцкл.

Взам. инв. №

Подп. и дата

Инд. № подл.



Формат	Зона	Поз.	Обозначение	Наименование	Кол.	Примечание
<i>Детали</i>						
А3		1	32711DEK.02	Кронштейн МП верх	1	
А3		2	32711DEK.02-01	Кронштейн МП верх	1	
А3		3	32711DEK.03	Кронштейн МП низ	1	
А3		4	32711DEK.03-01	Кронштейн МП низ	1	
		5	32712DEK.01	Монтажная панель для шкафа ВхШ 2000х800мм	1	
<i>Стандартные изделия</i>						
		6		Гайка клетевая М8	4	
		7		Винт М8-6дх25.019 ГОСТ 11738-84	4	
		8		Винт самонарезающий ГОСТ Р ИСО 14585-ST 5,5 x 13-R	12	

1. *Размеры для справок.
2. Общие допуски ГОСТ 30893.2-тк.
3. Радиус гиба обеспеч. инстр.

32712DEK								
Изм.	Лист	№ докум.	Подп.	Дата	Монтажная панель для шкафа ВхШ 2000х800мм, 2мм	Лит.	Масса	Масштаб
Разраб.							24,07	1:12
Пров.						Лист	Листов	1
Т.контр.								
Н.контр.								
Утв.								