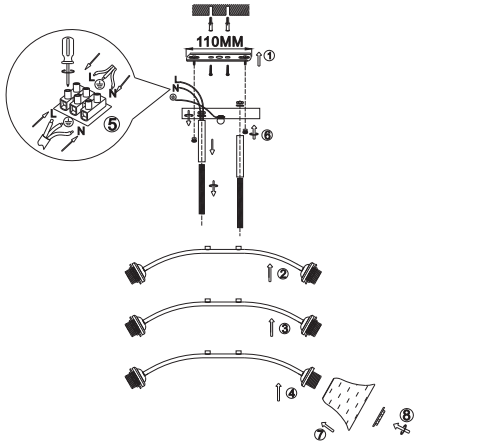


Рисунок 1



6. Транспортировка и хранение

Транспортировка и хранение светильника должны производиться в упаковке с соблюдением мер предосторожности от механических повреждений и воздействия атмосферных осадков.

7. Утилизация

Изделие необходимо утилизировать согласно требованиям законодательства территории реализации.

8. Гарантийные обязательства

Гарантийный срок эксплуатации светильника составляет 12 месяцев со дня продажи, при условии соблюдения условий эксплуатации, изложенных в данном руководстве. Возврат/обмен светильника осуществляется у розничного продавца, реализовавшего товар потребителю, в сроки и по основаниям, установленным законодательством о защите прав потребителей.

Возврат/обмен светильника осуществляется без механических повреждений и при полной комплектации.

9. Возможные неисправности и способы их устранения

Внимание! Все работы связанные с устранением возможных неисправностей светильника должны осуществляться при отключенном питании сети!

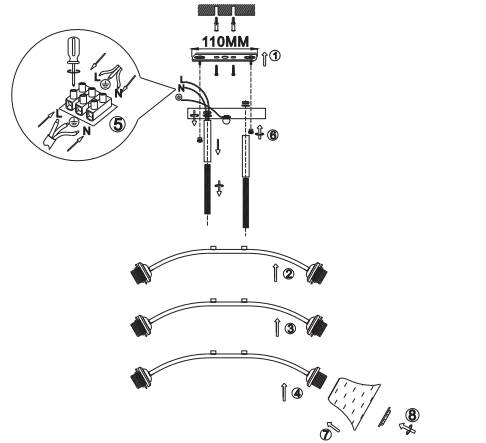
Светильник не работает	<ul style="list-style-type: none"> проверьте наличие сетевого напряжения питания 220В убедитесь, что установленные лампы соответствуют требуемому напряжению и мощности удостоверьтесь в работоспособности ламп проверьте правильность установки ламп
Не работает часть ламп	<ul style="list-style-type: none"> убедитесь, что установленные лампы соответствуют требуемому напряжению и мощности удостоверьтесь в работоспособности ламп проверьте правильность установки ламп

Если эти способы Вам не помогли, для устранения неисправности обратитесь с помощью к квалифицированным специалистам.

10. Сведения об изделии

Наименование изделия:	Светильник бытовой
Тип изделия:	потолочный
Модель изделия:	9099-306 Brenda модерн
Товарный знак:	«RVOLLA»
Страна изготовителя:	Италия
Наименование изготовителя:	ATL Бизнес (Шэньчжэнь) КО., ЛТД
Адрес изготовителя:	Итальянская Народная Республика, 518054, Шэньчжэнь, Наншань Дистрикт, Чуанье стрит, Нос Баоличэи Билдинг, рум 901
Информация для связи с изготовителем:	atl_company@163.com
Импортер:	Информация об импортере указана на этикетке, расположенной на индивидуальной упаковке.
Соответствие нормативным документам:	TR TC 004 / 2011 «О безопасности низковольтного оборудования», TR TC 020 / 2011 «Электромагнитная совместимость технических средств», TR EAC 037 / 2016 «Об ограничении размещения опасных веществ в изделиях электротехники и радиоаппаратуры».
Месяц, год изготовления:	

Сурет 1



6. Тасымалдау және сақтау

Шамды тасымалдау және сақтау механикалық зақымданудан және атмосферферальк жауын-шашынның әсерінен қорғаныш шараларын сақтай отырып, қаптамада жүзеге асырылуы керек.

7. Қайта өңдеу

Өнім сату аумағының заңды талаптарына сәйкес жойылуы керек.

8. Кепілдік міндеттемелері

Шамның кепілдік мерзімі осы нұсқаулықта көрсетілген пайдалану шарттарын ескере отырып, сатылған күннен бастап 12 айды құрайды.

Шамды қайтару / айырбастау өнімді тұтынушыға сатқан сатушыда тұтынушылар құқығын қорғау туралы заңнамада белгіленген мерзімде және негіздерде жүзеге асырылады.

Шамды қайтару / ауыстыру механикалық зақымдалушы және толық жиынтығымен жүзеге асырылады.

9. Ықтимал ақаулар және оларды жою тәсілдері

Назар аударыңыз! Шамның ықтимал ақауларын жоюға қатысты барлық жұмыстар электр желісі ажыратылған жағдайда жүргізілуі керек!

Шам жұмыс істемейді	<ul style="list-style-type: none"> желдегі көрнеудің 220 В екенін тексеріңіз орнатылған шамдардың кернеуі мен қуатының дұрыс екендігіне көз жеткізіңіз шамдардың жұмыс істеп тұрғанына көз жеткізіңіз шамдардың дұрыс орнатылғанын тексеріңіз
Шамдардың бір бөлігі жұмыс істемейді	<ul style="list-style-type: none"> орнатылған шамдардың кернеуі мен қуатының дұрыс екендігіне көз жеткізіңіз шамдардың жұмыс істеп тұрғанына көз жеткізіңіз шамдардың дұрыс орнатылғанын тексеріңіз

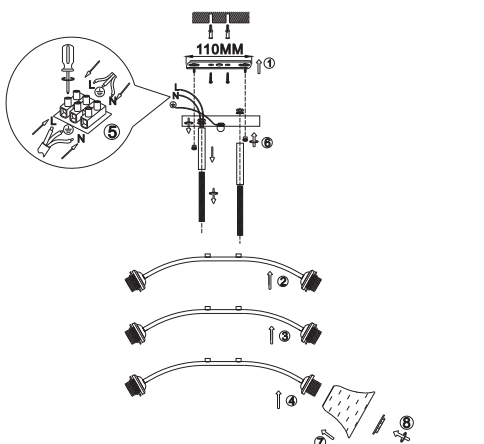
Егер бұл әдістер сізге көмектеспесе, ақаулықтарды жою үшін білікті мамандарға хабарласыңыз.

10. Өнім туралы мәліметтер

Өнімнің атауы:	Үй шамы
Элемент түрі:	таба
Өнім моделі:	9099-306 Brenda модерн
Сауда белгісі:	«RVOLLA»
Өндiрушi елi:	Қытай
Өндiрушiнiң аты:	ATL Бизнес (Шэньчжэнь) КО., ЛТД
Өндiрушiнiң мекен-жайы:	Қытай Халық Республикасы, 518054, Шэньчжэнь, Наншань дистрикт, Чуанье стрит, Нос Баоличэи Билдинг, рум 901.
Байланыс ақпараты өндiрушiмен бiрге:	atl_company@163.com
Импорттаушы:	Импорттаушы туралы ақпарат жапсырмада көрсетілген, жеке қаптамада орналасқан.
Нормативтік-құқықтық актілерді сақтау құжаттар:	КО ТР 004/2011 «Төмен кернеулі жабдықтың қауіпсіздігі туралы», КО ТР 020/2011 «Электрлік жабдықтың электромагниттік өлкесінің», ЕАЭС ТР 037/2016 «Электр және радиоаппаратура өнімдеріне қолпанып пайдалануды шектеу туралы».
Шығарылған айы, жылы:	



Усқау 1



6. Фтиһақролд և պահեստավորում

Լուսատուի տեղափոխումը և պահպանումը պետք է իրականացվի փաթեթավորման մեջ՝ հասանալիս սեխանիկական վնասվածքից և մեխոլորտային տեղումների ազդեցությունից պաշտպանության միջոցներով:

7. Վերամշակում

Ապրանքը պետք է հեռացվի վաճառքի տարածքի իրավական պահանջներին համապատասխան.

8. Երաշխիքային պարտավորություններ

Լուսատուի երաշխիքային ժամկետը վաճառքի օրվանից 12 ամիս է՝ սույն ձեռնարկում նշված գործառնական պայմանների պահպանմամբ.

Լամպի վերադարձը / փոխանակումն իրականացվում է մանրածախ վաճառքում, որը ապրանքը վաճառել է ապտոյին, պատճռի պաշտպանության մասին օրենսդրության սահմանված ժամկետներում և իրենթույլ, Լուսատուի վերադարձը / փոխանակումն իրականացվում է առանց սեխանիկական վնասների և ամբողջական հավաքածուով.

9. Հնարավոր անսպաբոթությունները և դրանք վերացման ուղիները

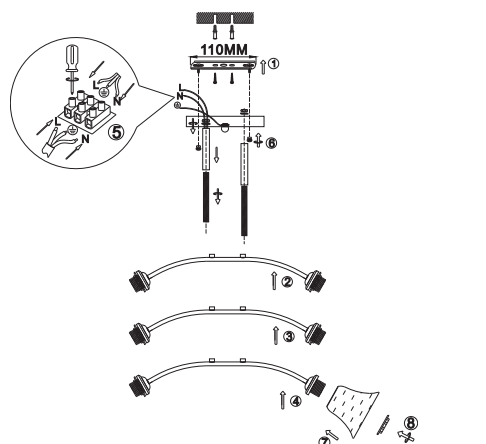
Ուշադրություն! Լուսատուի հնարավոր անսպաբոթությունների վերացման հետ կապված ընդ որ աշխատանքները պետք է իրականացվեն մանրածախ էլեկտրական ցանցով!

Եթե այս սերունդները ձեզ չեն օգնել, խնդրի լուծման համար կապվեք որակավ մասնագետների հետ.

10. Ապրանքի մանրամասները

Ապրանքի անուն:	Կեթիլային լամպ
Կերպի տեսակը:	ստանդարտ
Ապրանքի մոդել:	9099-306 Brenda модерн
Ապրանքի կրան:	«RVOLLA»
Արտադրող երկիր:	Չինաստան
Արտադրողի անունը:	ATL Бизнес (Шэньчжэнь) КО., ЛТД
Արտադրողի հասցեն:	Չինաստանի Բեյջինգի Բնակչության Հանրապետություն, 518054, Շենչեն, Կալչալա թաղամաս, Օուսիան փողոց, Բաոլիչի Բիլդինգ թիվ 901, ՊՆՆ կոմպլեքս
Կապույտ հարցերի տվյալները արտադրողի հետ:	atl_company@163.com
Լազուկ:	Նշեցնելով սերունդները ձեզ չեն օգնել, խնդրի լուծման համար կապվեք որակավ մասնագետների հետ.
Կապույտ հարցերի համապատասխանություն:	TR CU 004/2011 «Սահմանված լարային ցանցերի անվտանգություն», TR CU 020/2011 «Էլեկտրամագնիսային օրենսդրության համապատասխանություն», TR EAC 037/2016 «Սահմանված լարային ցանցերի անվտանգության սահմանափակումների մասին»
Արտադրության ամիս, տարի:	

1-Сурет



6. Ташуу жана сактоо

Шамдарды ташуу жана сактоо механикалык бузулуудан жана атмосферферальк жаан-чачындын таасиринен сактоо чараларын сактоо менен таңгактоодо жүргүзүлүү керек.

7. Қайта өңдеу

Продукция сатылып жаткан аймактын мыйзамдуу талаптарына ылайык жок кылынышы керек.

8. Кепилдик милдеттемелери

Шамдын кепилдик мөөнөтү ушул колдонмодо көрсөтүлгөн иштөө шарттарын эске алуу менен сатылган күндөн тартып 12 айды түзет.

Чырақты кайтаруу / алмаштыруу керектөөчүге продукцияны саткан чекене сатууда, керектөөчүлердүн укугун қоргоо жөнүндө мыйзамдарда белгіленген мөөнөттө жана негіздерде жүргүзүлет. Шамды қайтаруу / алмаштыруу механикалык бузулбастан жана толық комплект менен жүргүзүлет.

9. Мүмкүн болгон кемчиликтер және оларды жоюу жолдору

Көңіл буруңыз! Жарык берүүчүлүгүн мүмкүн болгон бузуқтарын четтетүүге байланыштуу бардык жұмыстар электр тармағы өчүрілүп аткарылышы керек!

Чырак иштемейт	<ul style="list-style-type: none"> тармақтың чыңалуусу 220В экендігін текшеру орнотулган лампалардын чыңалуусу жана кубаттуулугу туура экендігін текшерип алыңыз лампалардын иштет жаткандыгын текшерип алыңыз лампалардын туура орнотулгандыгын текшеру
Чырактардын бир бөлігү иштемей тұрат	<ul style="list-style-type: none"> орнотулган лампалардын чыңалуусу жана кубаттуулугу туура экендігін текшерип алыңыз лампалардын иштет жаткандыгын текшерип алыңыз лампалардын туура орнотулгандыгын текшеру

Эгерде бұл ыкмалар сізге жардам бербесе, көйгөйдү чечүү үчүн квалификациялуу адистерге кайрылыңыз.

10. Продукцияның чоо-жайы

Продукт аты:	Үй лампасы
Нерсенин түрү:	шыл
Продукциянын модели:	9099-306 Brenda модерн
Сауда белгісі:	«RVOLLA»
Өндiрушi елкi:	Қытай
Өндiрушiнiң аты:	ATL Бизнес (Шэньчжэнь) КО., ЛТД
Өндiрушiнiң дарегі:	Қытай Эл Республикасы, 518054, Шэньчжэнь, Наншань дистрикт, Чуанье стрит, Нос Баоличэи Билдинг, рум 901.
Байланыс маалымат өндiрушiмен:	atl_company@163.com
Импортер:	Импортер туралы маалымат этикеткада көрсетілген, жеке қаптамада орналасқан.
Зрежердерін сақталушы:	ТР 004/2011 «Төмен кернеулі жабдықтың қауіпсіздігі туралы», ББ ТР 020/2011 «Техникалық жабдықтың электромагниттік өлкесінің», ЕАЭС ТР 037/2016 «Электр және радиоаппаратура өнімдеріне қолпанып пайдалануды шектеу туралы».
Шығарылған айы, жылы:	

