

ТЕХНИЧЕСКИЙ ПАСПОРТ ИЗДЕЛИЯ



КРАНЫ ШАРОВЫЕ ЛАТУННЫЕ «МИНИ»



Артикул: 01316



Артикул: 01318



Артикул: 01487



Артикул: 01320



Артикул: 01321



Артикул: 01322

ПС – ЛК006

ТЕХНИЧЕСКИЙ ПАСПОРТ ИЗДЕЛИЯ

1. Модели:

Арт.: 01316 – резьба внутренняя – внутренняя, рукоятка в виде флажка;

Арт.: 01318 – резьба внутренняя – наружная, рукоятка в виде флажка;

Арт.: 01487 – резьба наружная – наружная, рукоятка в виде флажка;

Арт.: 01320 – резьба внутренняя – внутренняя, рукоятка хромированная;

Арт.: 01321 – резьба внутренняя – наружная, рукоятка хромированная;

Арт.: 01322 – резьба наружная – наружная, рукоятка хромированная.

2. Назначение и область применения

Кран шаровой «мини» применяется в качестве запорной арматуры на трубопроводах систем питьевого и хозяйственного назначения, горячего водоснабжения, отопления, сжатого воздуха, жидких углеводородов, а также на технологических трубопроводах, транспортирующих жидкости, неагрессивные к материалам крана.

Использование шаровых кранов в качестве регулирующей арматуры не допускается.

Кран шаровой «мини», благодаря своим компактным размерам, может устанавливаться в местах, где невозможно установить стандартный шаровой кран.

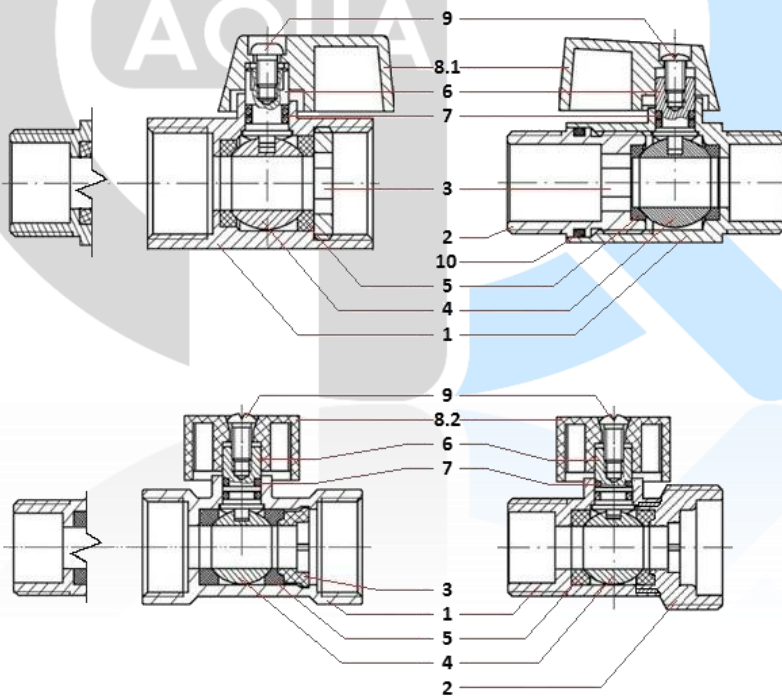
3. Технические характеристики

№ n/n	Характеристика	Ед. изм.	Значение для артикулов:	
			01316; 01318; 01487; 01320; 01321	01322
1	2	3	4	5
1	Класс герметичности затвора		«А»	
2	Номинальное давление PN (Py)	МПа (бар)	1,0 (10)	
3	Номинальный диаметр DN (Dy)		15	15x20
4	Присоединительная резьба	дюймы	½"	½"x¾"
5	Средний срок службы	лет	15	

ТЕХНИЧЕСКИЙ ПАСПОРТ ИЗДЕЛИЯ

1	2	3	4	5
6	Средний ресурс	циклы	4000	
7	Класс по типу проточной части корпуса крана		с зауженным проходом	
8	Температура рабочей среды	°С	0 ... +90	
9	Ремонтопригодность		нет	
10	Угол поворота рукоятки между крайними положениями	градусы	90°	
11	Тип управления		ручной привод	

4. Конструкция и материалы

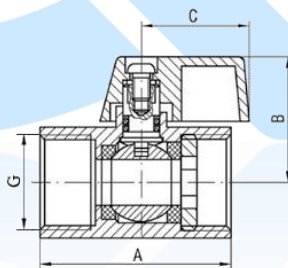


ТЕХНИЧЕСКИЙ ПАСПОРТ ИЗДЕЛИЯ

Поз.	Наименование элемента	Материал	Марка материала по нормам	
			РФ	Зарубежн.
1,2	Корпус	Латунь хромированная (ГОШ)	ЛС 59-2	CW617N
3	Втулка уплотнительная (с шестигранным отверстием в центре)	Латунь	ЛС 58-3	CW614N
4	Затвор шаровой	Латунь хромированная	ЛС 58-3	CW614N
5	Кольца седельные	Тефлон	Фторопласт-4	PTFE
6	Шток	Латунь	ЛС 58-3	CW614N
7	Уплотнитель сальниковый	Этилен-пропиленовый каучук	СКЭП	EPDM
8.1	Рукоятка в виде флажка	Силумин с эпоксидной окраской	AK12	AlSi12(b)
8.2	Рукоятка хромированная	Полиамидная пластмасса хромированная	Полиамид-6	Polyamide 6 (nylon 6)
9	Винт крепления рукоятки	Сталь нержавеющая	08X18H10	AISI 304
10	Уплотнительное кольцо	Тефлон	Фторопласт-4	PTFE

5. Габаритные размеры

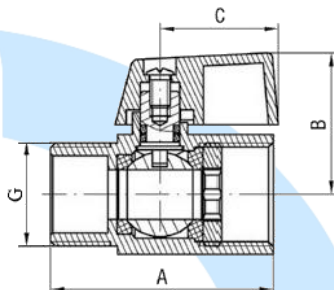
Кран шаровой «мини», гайка-гайка



Артикул	Обозначение	Характеристика			
		G	A, мм	B, мм	C, мм
01316	FF 1/2" m	1/2"	41	27	23,5

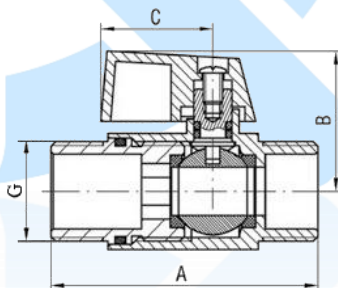
ТЕХНИЧЕСКИЙ ПАСПОРТ ИЗДЕЛИЯ

Кран шаровой «мини», гайка-штуцер



Артикул	Обозначение	Характеристика			
		G	A, мм	B, мм	C, мм
01318	FM 1/2" m	1/2"	44,5	27	23,5

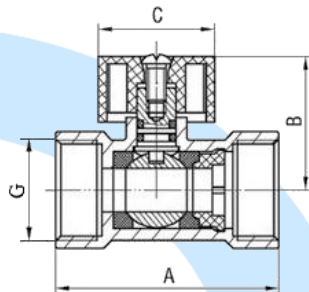
Кран шаровой «мини», штуцер-штуцер



Артикул	Обозначение	Характеристика			
		G	A, мм	B, мм	C, мм
01487	MM 1/2" m	1/2"	56	29	23,5

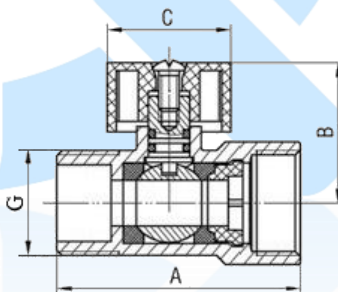
ТЕХНИЧЕСКИЙ ПАСПОРТ ИЗДЕЛИЯ

Кран шаровой «мини», гайка-гайка, хром



Артикул	Обозначение	Характеристика			
		G	A, мм	B, мм	C, мм
01320	FF ½" m Cr	½"	50	27,5	24

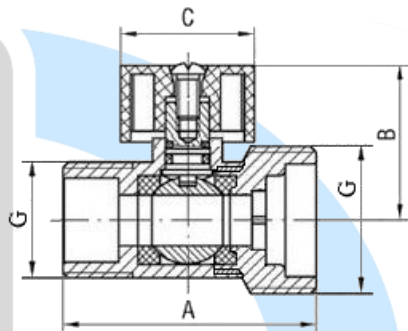
Кран шаровой «мини», гайка-штуцер, хром



Артикул	Обозначение	Характеристика			
		G	A, мм	B, мм	C, мм
01321	FM ½" m Cr	½"	47,5	27,5	24

ТЕХНИЧЕСКИЙ ПАСПОРТ ИЗДЕЛИЯ

Кран шаровой «мини», штуцер-штуцер, хром



Артикул	Обозначение	Характеристика			
		G	A, мм	B, мм	C, мм
01322	ММ 1/2" x 3/4" m Cr	1/2" x 3/4"	46	31,5	24

6. Монтаж

- Установка и демонтаж изделия должны производиться при отсутствии давления в системе.
- Перед установкой крана трубопровод должен быть очищен от ржавчины, грязи, окалины, песка и других посторонних частиц, влияющих на работоспособность изделия.
- Кран должен устанавливаться таким образом, чтобы был обеспечен свободный доступ к запорной рукоятке.
- Краны могут устанавливаться в любом монтажном положении.
- При монтаже крана резьбовые соединения должны быть уплотнены. В качестве уплотнителя следует применять ленту ФУМ, льняную прядь или специальные уплотняющие пасты-герметики (СП 73.13330.2012, п. 5.1.6).
- Кран не должен испытывать нагрузок от трубопровода (изгиб, сжатие, растяжение, кручение, перекосы, вибрация, несоосность патрубков,

ТЕХНИЧЕСКИЙ ПАСПОРТ ИЗДЕЛИЯ

неравномерность затяжки крепежа). При необходимости должны быть предусмотрены опоры или компенсаторы, снижающие нагрузку на арматуру от трубопровода (ГОСТ 12.2.063).

- Отклонения линейных размеров собранных узлов не должны превышать ± 3 мм при длине до 1 м и ± 1 мм на каждый последующий метр (СП 73.13330.2012, п. 5.1.8).
- В случае использования крана в системах по перемещению носителя с высоким содержанием механических примесей, установка дополнительного фильтрующего оборудования на входе является обязательной.
- После монтажа узлы санитарно-технических систем должны быть испытаны на герметичность.

7. Эксплуатация и техническое обслуживание

- Краны должны эксплуатироваться без превышения значений параметров (номинальное давление и температура рабочей среды), изложенных в таблице п. 3 «Технические характеристики» настоящего ТП.
- В случае использования кранов в течение продолжительного периода времени, необходимо профилактически открывать/закрывать кран не реже одного раза в 6 месяцев.
- Допустимы только 2 (два) рабочих положения крана: полностью открытое и полностью закрытое. Эксплуатация изделия в промежуточном положении ведет к уменьшению срока эксплуатации и поломке изделия.
- Не допускается эксплуатация кранов с ослабленным винтом крепления рукоятки.
- Категорически запрещается допускать замерзание рабочей среды внутри крана. При осушении системы в зимний период кран должен быть оставлен полуоткрытым, чтобы рабочая среда не осталась в полостях за затвором.

ТЕХНИЧЕСКИЙ ПАСПОРТ ИЗДЕЛИЯ

- Если кран пропускает воду (ослабление затяжки уплотнительной втулки) необходимо демонтировать кран и подтянуть уплотнительную втулку.
- Если при эксплуатации крана возникла течь резьбового соединения, необходимо разобрать соединение и заменить старый уплотнитель.
- Если при эксплуатации крана возникла течь по штоку из-под рукоятки (износ сальникового уплотнителя), необходимо заменить кран.

8. Хранение и транспортировка

- Краны должны храниться в упаковке предприятия-изготовителя по условиям 3 (ГОСТ 15150).
- Условия транспортирования соответствуют условиям хранения 5 (ГОСТ 15150, п. 10.3).

9. Утилизация

Утилизация изделий (заготовка, хранение, переработка, реализация и захоронение) производится в порядке, установленном законодательством РФ: Федеральный закон от 24.06.1998 №89-ФЗ «Об отходах производства и потребления», Федеральный закон от 10.01.2002 №7-ФЗ «Об охране окружающей среды», Федеральный закон от 04.05.2011 №99-ФЗ «О лицензировании отдельных видов деятельности», постановление Правительства Российской Федерации от 11.05.2001 №370 «Об утверждении Правил обращения с ломом и отходами цветных металлов и их отчуждения», постановление Правительства Российской Федерации от 11.05.2001 №369 «Об утверждении Правил обращения с ломом и отходами черных металлов и их отчуждения», постановление Правительства Российской Федерации от 12.12.2012 №1287 «О лицензировании деятельности по заготовке, хранению, переработке и реализации лома черных и цветных металлов», а также другими федеральными и региональными нормативными правовыми актами Российской Федерации.

ТЕХНИЧЕСКИЙ ПАСПОРТ ИЗДЕЛИЯ

10. Гарантийные обязательства

- Изготовитель гарантирует соответствие шаровых кранов «мини» требованиям безопасности при условии соблюдения потребителем правил транспортировки, хранения, монтажа и эксплуатации.
- Гарантия распространяется на все дефекты, возникшие по вине завода-изготовителя.
- Гарантия не распространяется на дефекты, возникшие в случаях:
 - нарушения потребителем правил транспортировки, хранения, монтажа и условий эксплуатации изделия;
 - воздействия веществ, агрессивных к материалам изделия;
 - воздействия на изделие чрезмерной силы;
 - пожара, стихии, форс-мажорных обстоятельств;
 - постороннего вмешательства в конструкцию изделия.
- Гарантия также не распространяется в случаях, если будет частично/полностью изменена, стерта, удалена или будет неразборчива маркировка завода-изготовителя.
- Изготовитель оставляет за собой право вносить в конструкцию изделия изменения, не влияющие на заявленные технические характеристики.
- Гарантийный срок хранения – 18 мес. со дня изготовления.
- Гарантийный срок эксплуатации – 2 года со дня сдачи объекта в эксплуатацию или продажи изделия конечному потребителю (при реализации изделий через торговую сеть).

11. Гарантийное обслуживание

Претензии к качеству товара могут быть предъявлены в течение гарантийного срока. В случае необоснованности претензии, затраты на диагностику и экспертизу изделия оплачиваются потребителем (Покупателем). Затраты, связанные с монтажом, демонтажем и транспортировкой неисправного изделия в течение гарантийного срока Покупателю не возмещаются.

ТЕХНИЧЕСКИЙ ПАСПОРТ ИЗДЕЛИЯ

При предъявлении претензий к качеству товара, Покупатель предоставляет следующие документы:

1. Заявление в произвольной форме с указанием наименования организации/ФИО Покупателя, адреса организации/фактического адреса Покупателя, контактного телефона, наименования организации, проводившей монтаж изделия, адреса установки изделия и кратким описанием изделия и его неисправности.
2. Документ, подтверждающий покупку изделия (накладная, квитанция и т.д.).
3. Фотографии изделия, подтверждающие его неисправность.
4. Акт гидравлического испытания системы, в которой монтировалось изделие.
5. Копия гарантийного талона со всеми заполненными графами.

Для определения причин аварии и размеров ущерба, могут быть запрошены дополнительные документы.

ТЕХНИЧЕСКИЙ ПАСПОРТ ИЗДЕЛИЯ



ГАРАНТИЙНЫЙ ТАЛОН

<i>№ п/п</i>	<i>Наименование изделия</i>	<i>Артикул</i>	<i>Количество, шт.</i>	<i>Гарантийный срок, мес.</i>

Продавец

(наименование и адрес организации-продавца)

Дата продажи: « ____ » _____ 20 ____ г.

подпись продавца

МП
продавца

С условиями предоставления гарантии, правилами транспортировки, хранения, установки и эксплуатации ознакомлен и согласен:

(ФИО покупателя)

« ____ » _____ 20 ____ г.

Подпись покупателя

По вопросам гарантийного ремонта, рекламаций и претензий к качеству изделий обращаться по адресу: 192289, г. Санкт-Петербург, ул. Софийская, д. 72. Тел.: (812)777-04-80; факс: (812) 777-04-90.

