

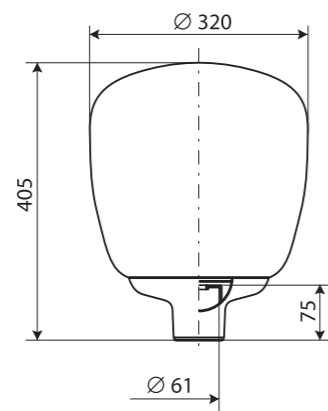
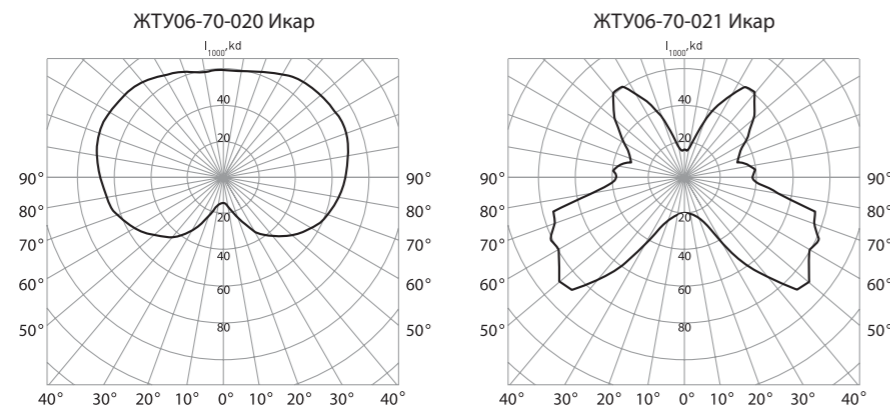
ЖТУ/РТУ/ГТУ/ДТУ06

Освещение парков, скверов, бульваров,
зон отдыха, территорий микрорайонов,
коттеджных поселков

ТУ 3461-002-05758434-94



Напряжение _____ 220 ± 10% В
Номинальная частота _____ 50 Гц
Коэффициент мощности _____ 0,85 - ЖТУ/РТУ/ГТУ06
0,95 - ДТУ06
Класс защиты от поражения электрическим током _I
Климатическое исполнение _____ У1, УХЛ1
Габаритные размеры _____ Ø320x405 мм
Максимальное сечение кабеля _____ 4,0 мм²



Наименование	Артикул	Тип источника света	Номинальная мощность, Вт	Патрон	КПД* % (не менее)	Тип кривой силы света в верх./ниж. полусфере	Степень защиты	Масса, кг (не более)
ЖТУ06-50-020	1000534	ДНаТ	50	E27	67	круглосим. равномерная/синусная	IP54	3,5
ЖТУ06-50-021	1000535	ДНаТ	50	E27	72	круглосим. полуширокая/полуширокая	IP54	4,1
ЖТУ06-70-020	1000536	ДНаТ	70	E27	58	круглосим. равномерная/синусная	IP54	3,7
ЖТУ06-70-021	1000537	ДНаТ	70	E27	72	круглосим. полуширокая/полуширокая	IP54	4,3
РТУ06-80-020	1000538	ДРЛ	80	E27	60	круглосим. синусная/синусная	IP54	3,4
РТУ06-80-021	1000539	ДРЛ	80	E27	65	круглосим. синусная/синусная	IP54	3,4
РТУ06-125-020	1000540	ДРЛ	125	E27	61	круглосим. синусная/синусная	IP54	3,7
РТУ06-125-021	1000541	ДРЛ	125	E27	66	круглосим. синусная/синусная	IP54	3,7
ГТУ06-35-020	1000542	ДРИ	35	G12	60	круглосим. специальная/синусная	IP54	3,7
ГТУ06-35-021	1000543	ДРИ	35	G12	60	круглосим. полуширокая/синусная	IP54	4,3
ГТУ06-70-020	1000544	ДРИ	70	E27	60	круглосим. равномерная/синусная	IP54	3,7
ГТУ06-70-021	1000545	ДРИ	70	E27	69	круглосим. полуширокая/полуширокая	IP54	4,3
ГТУ06-100-020	1000546	ДРИ	100	E27	60	круглосим. равномерная/синусная	IP54	4,4
ГТУ06-100-021	1000547	ДРИ	100	E27	65	круглосим. полуширокая/полуширокая	IP54	5,0

* - в соответствии с данными измерений ВНИСИ (стр. 11)

Наименование	Артикул	Тип источника света	Номинальная мощность, Вт	Световой поток, лм	Тип кривой силы света в верх./ниж. полусфере	Степень защиты	Масса, кг (не более)
GALAD Икар ДТУ06-40-020	1000533	Светодиод	40	2760	круглосим. равномерная/синусная	IP54	2,5

Модификации

- 020 – молочно-белый рассеиватель
- 021 – прозрачный рассеиватель, вокруг лампы – светоперераспределяющая решетка
- Светильники ЖТУ, РТУ, ГТУ комплектуются встроенным ЭМПРА
- Цвет светильника по умолчанию: серый



Светоперераспределяющая решетка



Пускорегулирующий аппарат

Конструкция и обслуживание

- Основание светильников ЖТУ/РТУ/ГТУ06 изготовлено из термостойкой ударопрочной пластмассы; основание ДТУ06 изготовлено из алюминия методом литья под давлением, защищено порошковым покрытием
- Рассеиватель изготовлен из светостабилизированного поликарбоната
- Светильник рекомендуется устанавливать на вертикальную торшерную опору (кронштейн) диаметром 60 мм
- Обслуживание – доступ сверху. Отвернуть прижимной винт в основании, снять рассеиватель. Это обеспечит доступ к панели ПРА и лампе с патроном

Преимущества

- Антивандальность: ударопрочные рассеиватель и корпус
- Виброустойчивость
- Удобство обслуживания: ПРА установлен на легко съемной панели
- Комфорт: во всех модификациях предусмотрены меры к устранению слепящего действия
- Соответствие российским стандартам
- Соответствие европейским нормам электромагнитной совместимости
- Дизайн: классический

