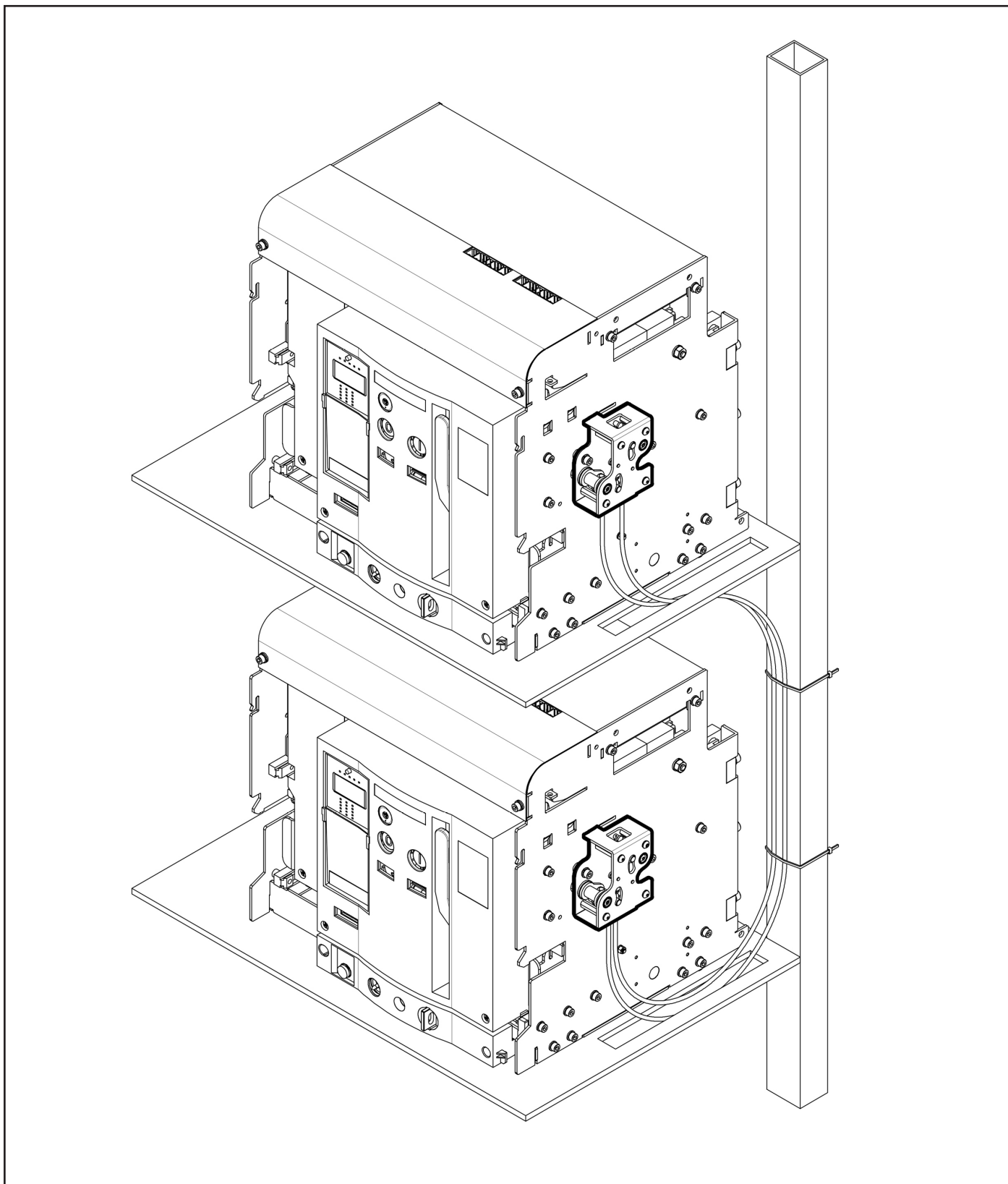


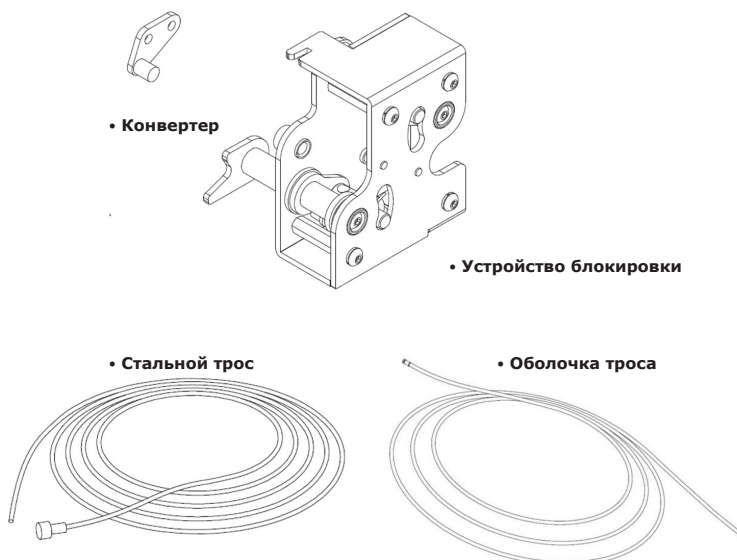
# Комплект механической блокировки для 2-х и 3-х OptiMat A



## Комплекта механической блокировки для 2-х и 3-х OptiMat A.

### Руководство по монтажу

Комплект поставки для 2-х устройств	
Наименование	Количество, шт.
Устройство блокировки	2
Конвертер	2
Стальной трос	2
Оболочка троса	2
Винт с внутренним шестигранником М6х20	4
Винт с полукруглой головой М5х10	4
Торцевой винт М4х10	2
Шайба пружинная М6	4
Шайба пружинная М5	4
Шайба М5	4
Гайка М4	2



• Винт М6х20 с внутренним шестигранником



• Винт М5х10 с полукруглой головой



• Торцевой винт М4х10



• Шайба пружинная М6



• Шайба пружинная М5



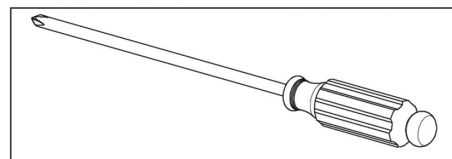
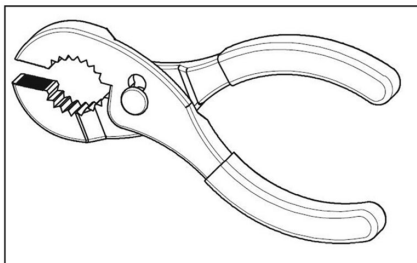
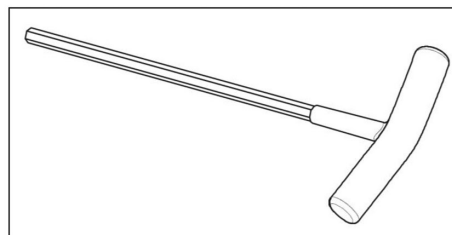
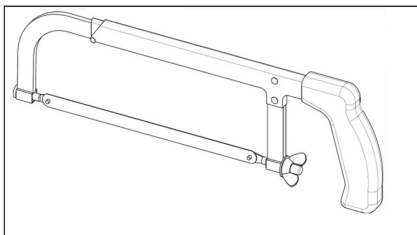
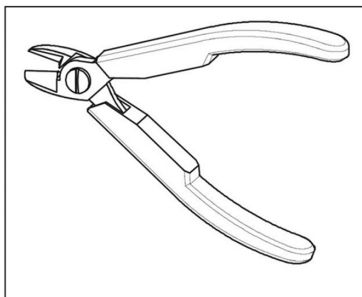
• Шайба М5



• Гайка М4

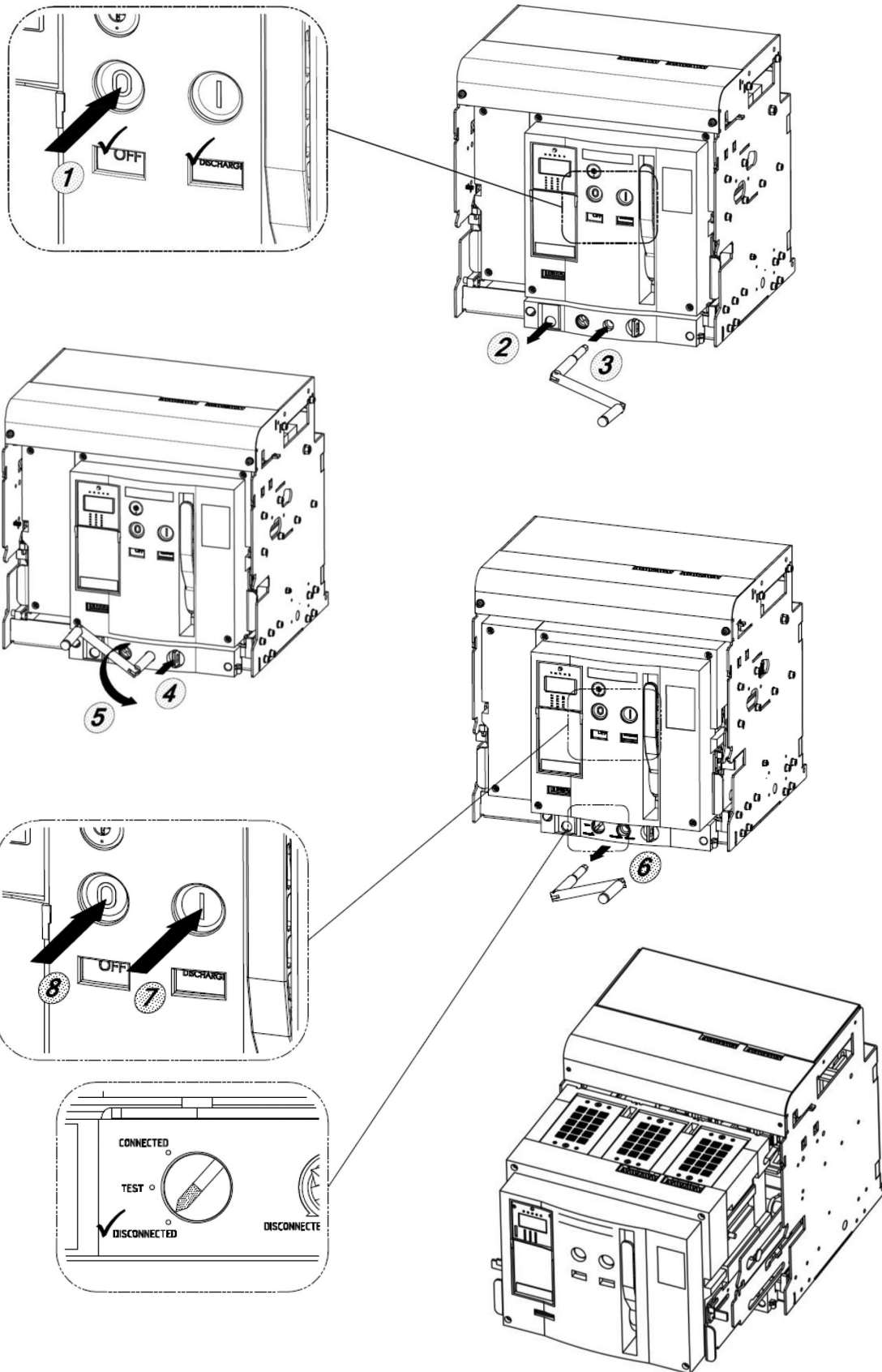
Комплект поставки для 3-х устройств	
Наименование	Количество, шт.
Устройство блокировки	3
Конвертер	3
Стальной трос	6
Оболочка троса	6
Винт с внутренним шестигранником М6х20	6
Винт с полукруглой головой М5х10	6
Торцевой винт М4х10	6
Шайба пружинная М6	6
Шайба пружинная М5	6
Шайба М5	6
Гайка М4	6

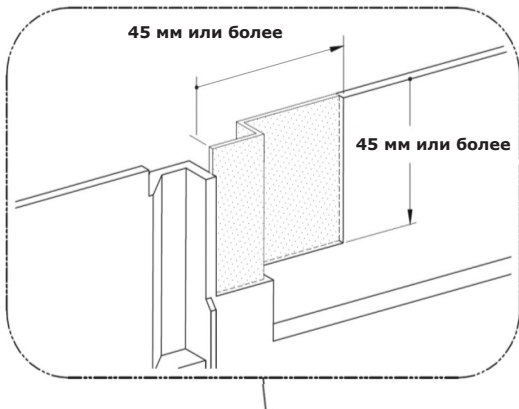
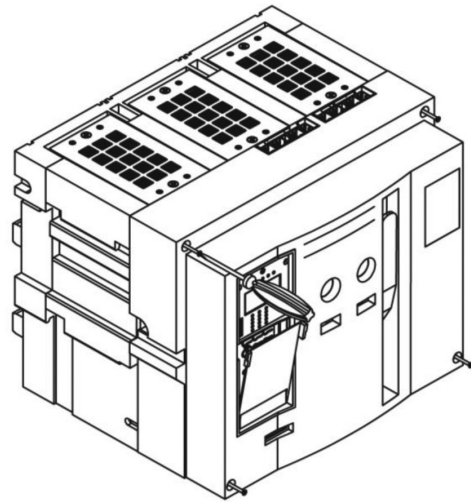
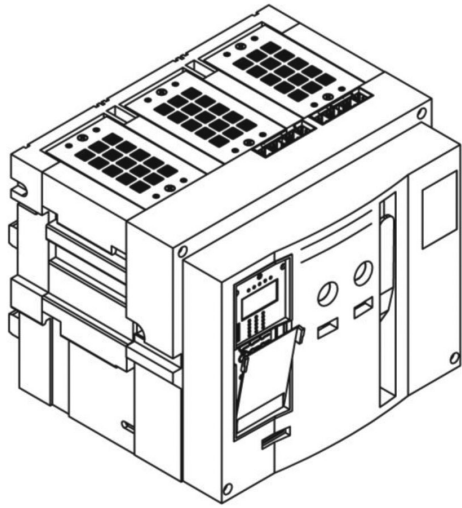
### Инструмент для монтажа



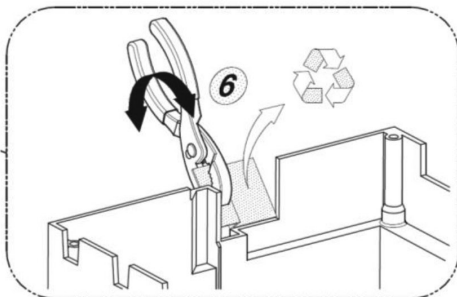
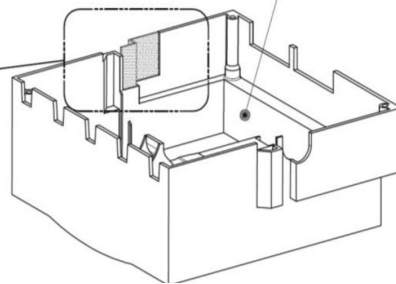
Необходимый инструмент:  
 1. Крестовая отвертка PZ2, PХ3;  
 2. Зажимные клещи;  
 3. Ножовка;  
 4. Кусачки;  
 5. Отвертка шестигранник с насадками на 2, 3, 5.

Меры осторожности при проведении работ по монтажу комплекта механической блокировки выключателей.

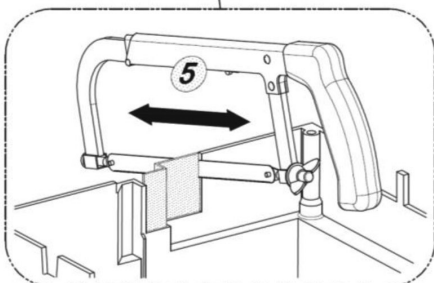




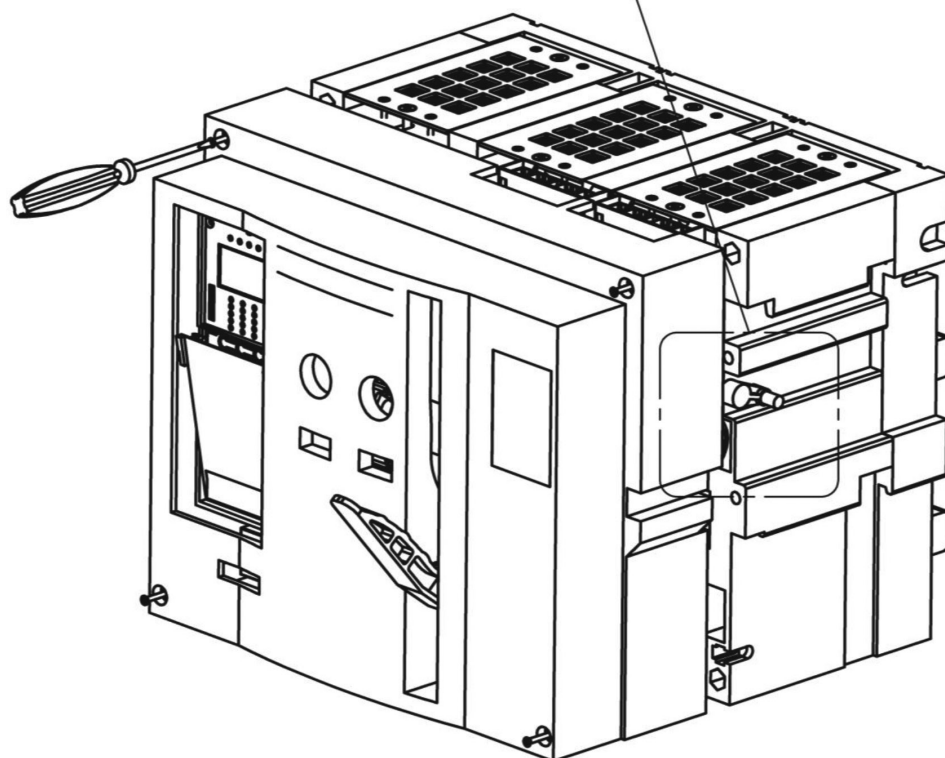
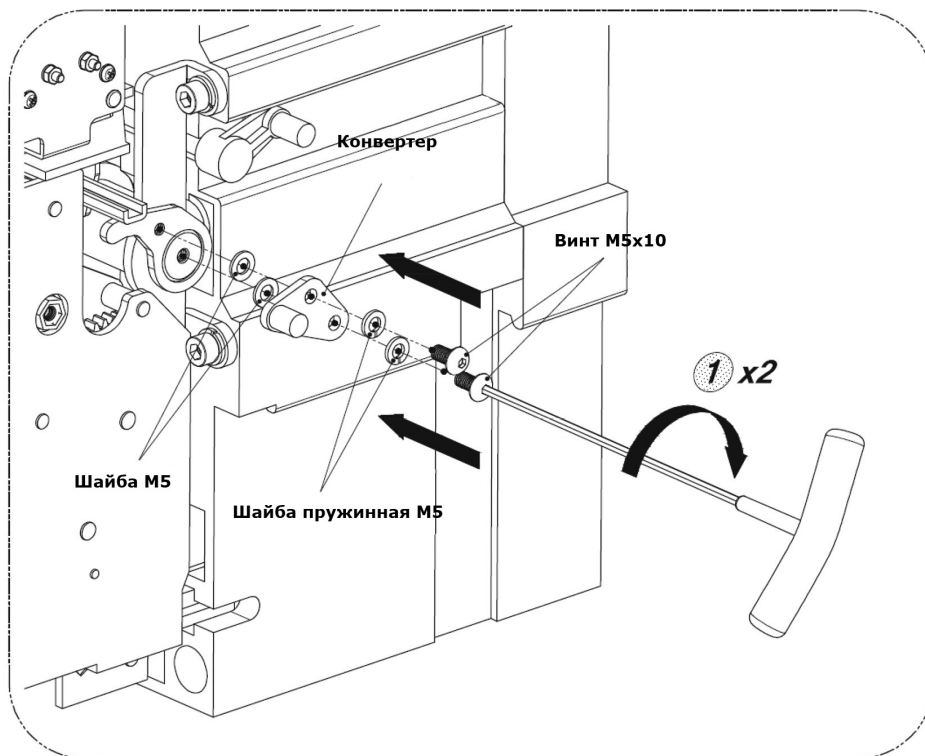
• Лицевая крышка



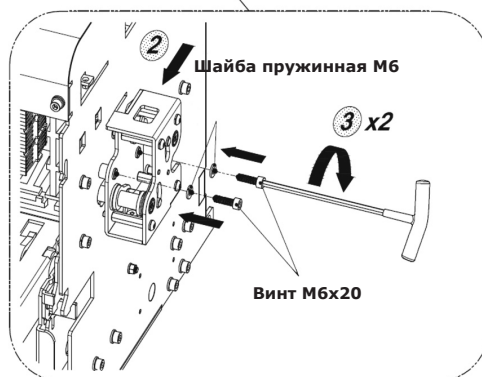
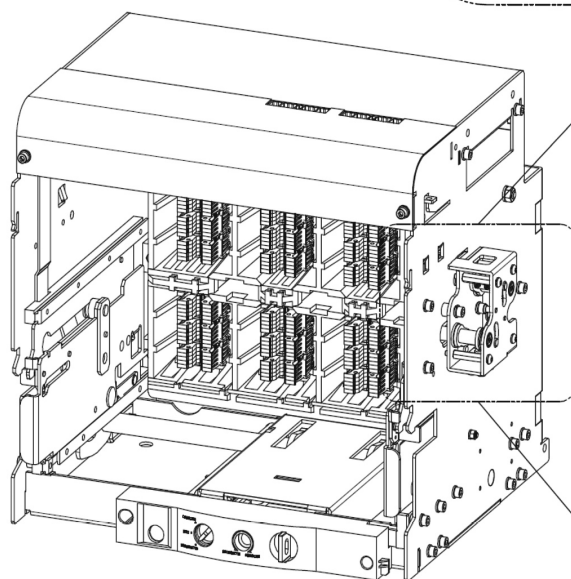
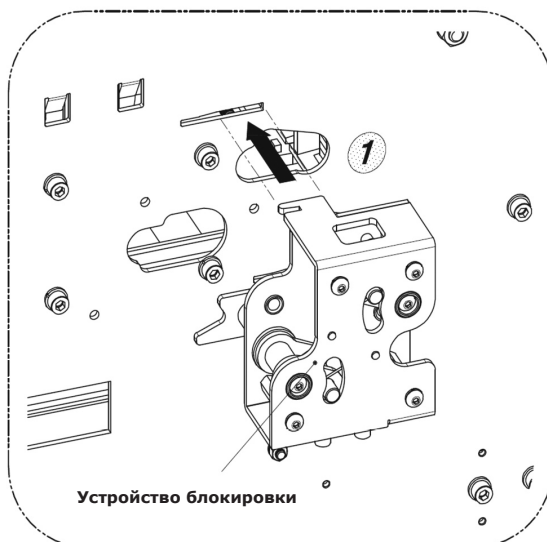
После подготовки выреза в лицевой крышке, необходимо произвести монтаж комплекта механической блокировки.



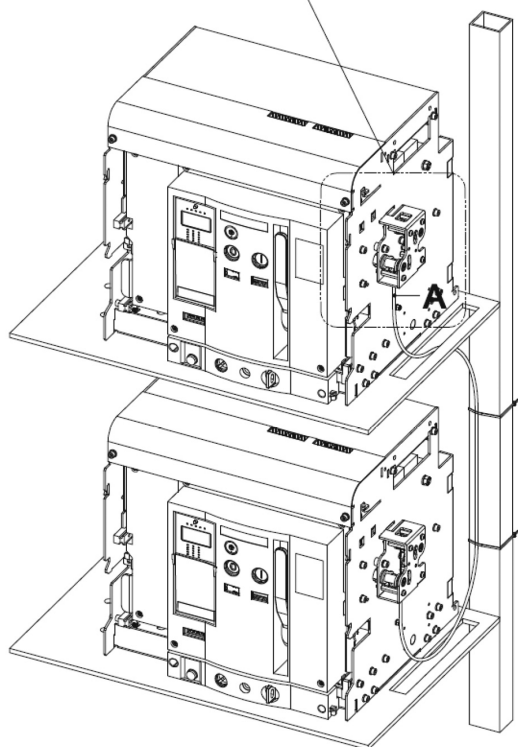
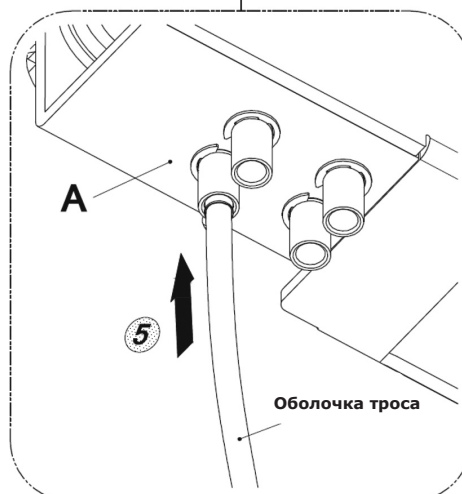
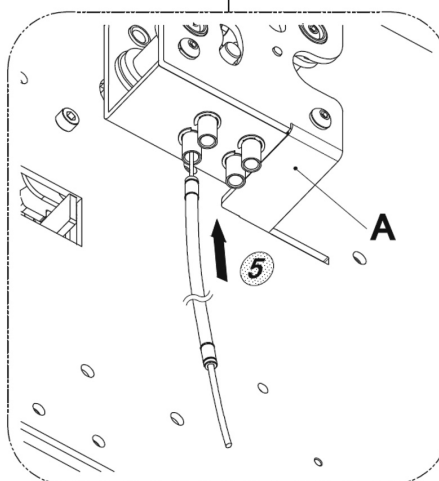
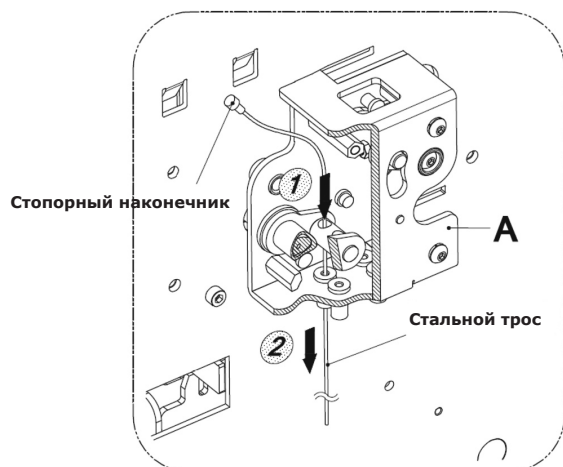
Монтаж исполнительных органов механической блокировки на рабочие поверхности

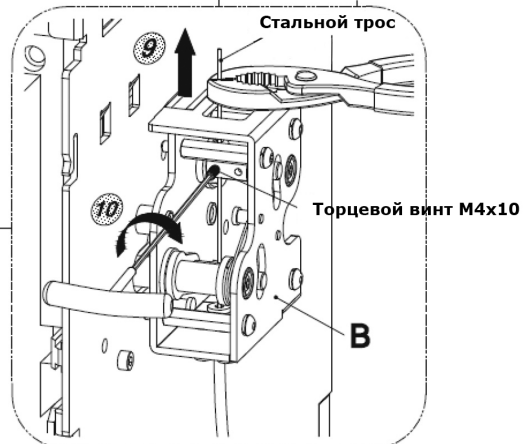
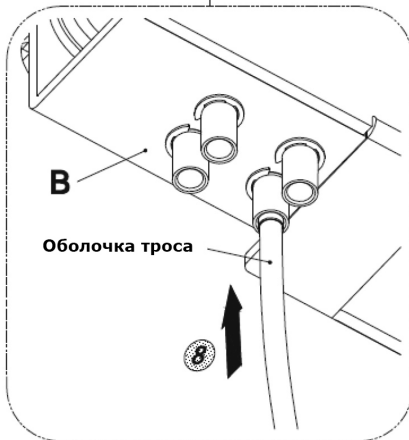
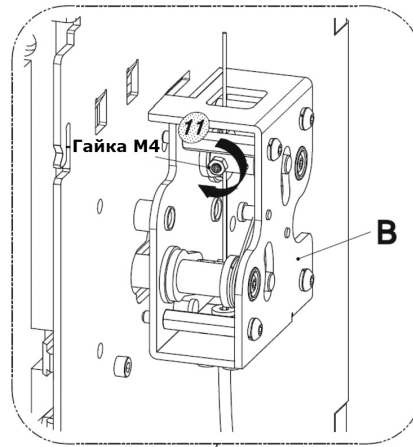
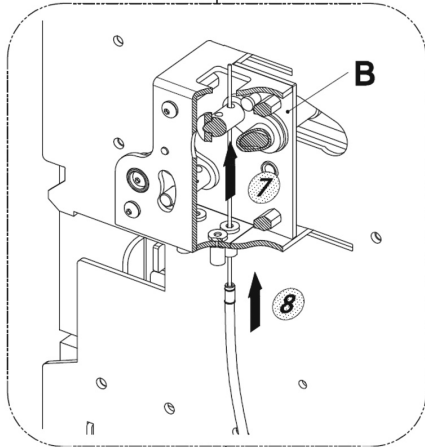
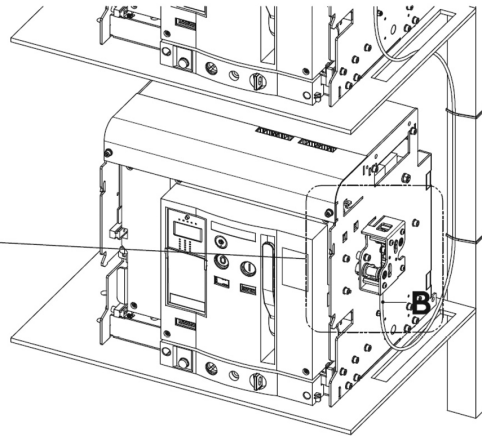
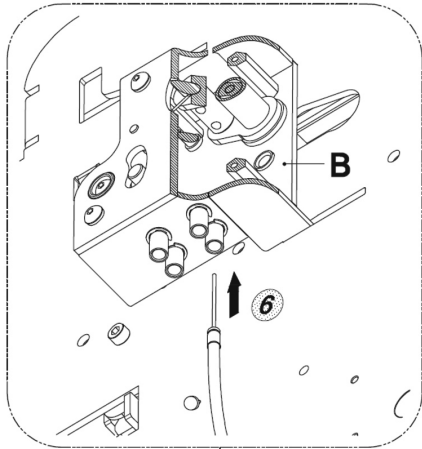


Монтаж устройства



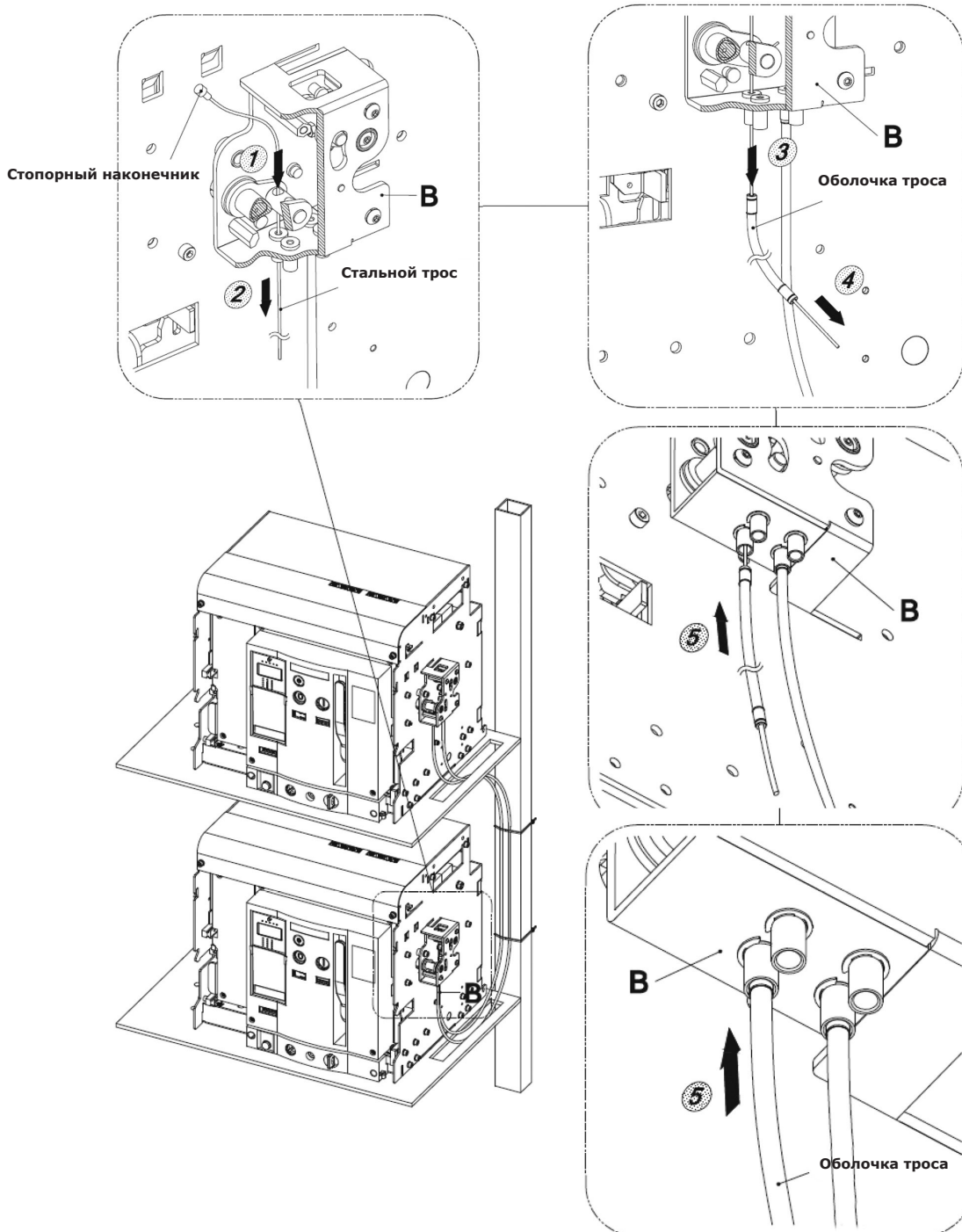
После установки устройства блокировки необходимо в обратной последовательности установить выключатель в корзину и вкатить его. Далее установить трос от блокировки выключателя А к блокировке выключателя Б.

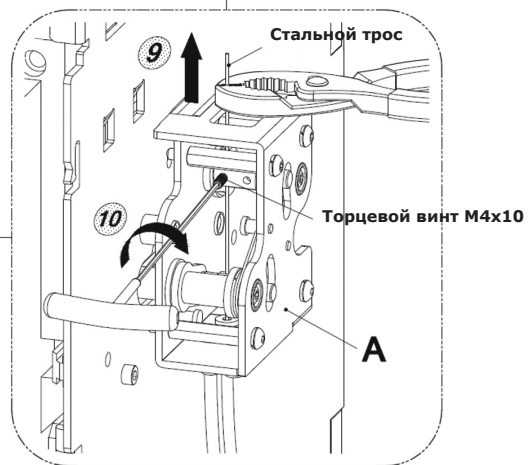
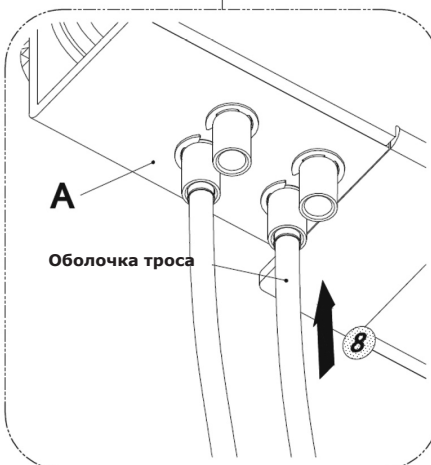
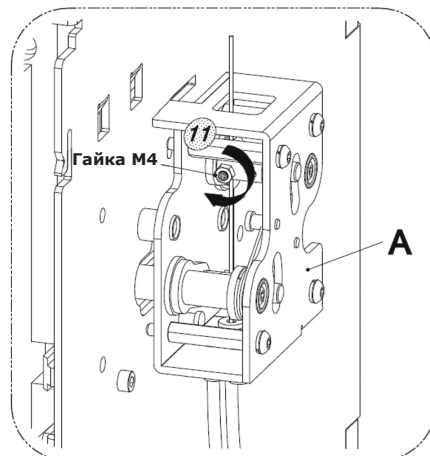
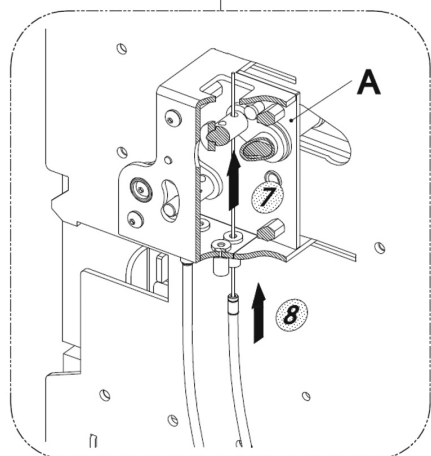
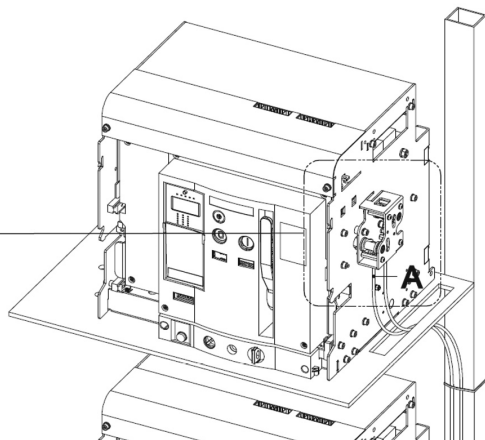
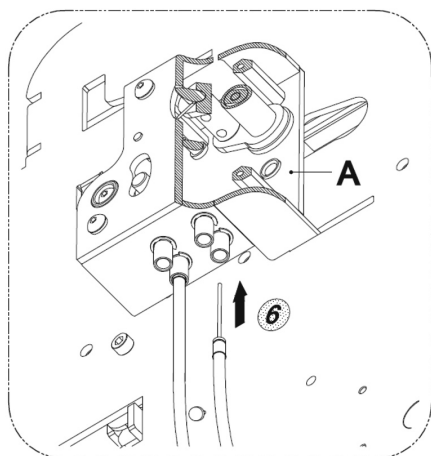






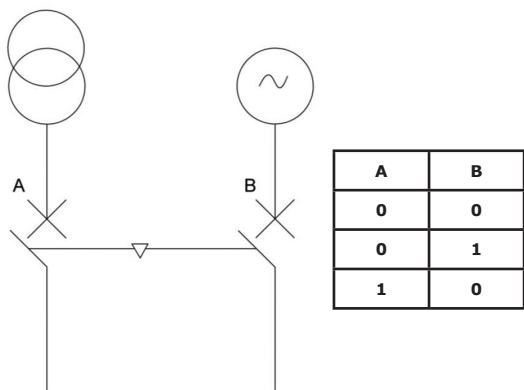
Далее устанавливаем трос от блокировки выключателя Б к блокировке выключателя А.



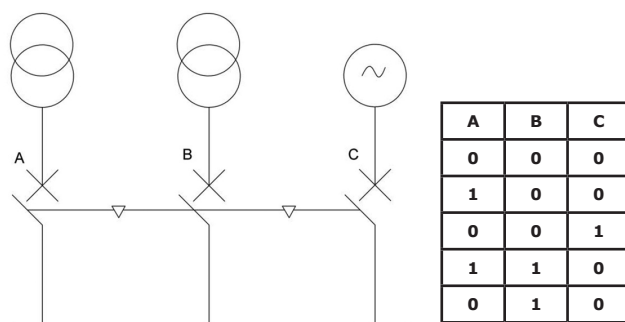


## Типы блокировок

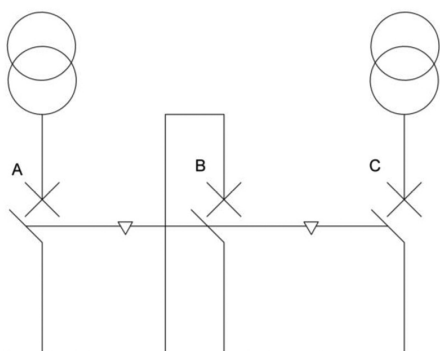
Два аппарата. Один обычный источник питания и один резервный источник питания.



Три аппарата. Два обычных источника питания и один резервный источник питания.

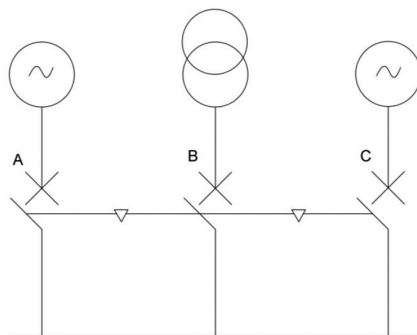


Три аппарата. Подключение через один источник, секционный выключатель замкнут. Питания каждого от своего трансформатора, секционный выключатель разомкнут.



A	B	C
0	0	0
1	0	0
0	1	0
0	0	1
1	1	0
0	1	1
1	0	1

Три аппарата. Три источника питания. Генераторы или трансформаторы. Возможна работа только одного источника питания.



A	B	C
0	0	0
1	0	0
0	1	0
0	0	1