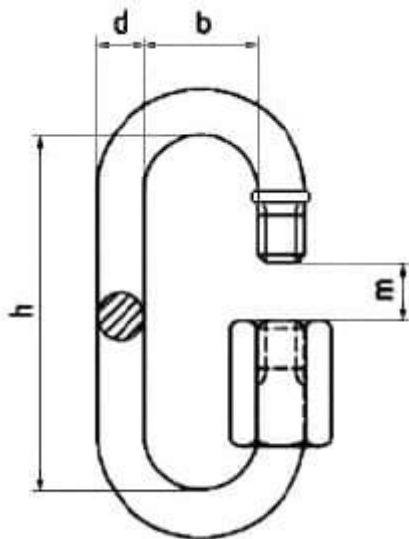


## Карабин винтовой оцинкованный



Карабин винтовой оцинкованный применяется для быстрого и надёжного соединения цепей и тросов. Не используется для подъема грузов.

Размер винтового карабина определяется по диаметру поперечного сечения проволоки (прутка). Размеры карабинов от 3 до 16 мм.

Материалы:

- Оцинкованная сталь

**Таблица размеров и характеристик оцинкованных винтовых карабинов**

Размер d, мм	b, мм	h, мм	m, мм	Вес, кг/100 шт.
--------------	-------	-------	-------	-----------------

3	8,5	25	4	0,8
3,5	10	29	5	1,0
4	11	33	5	1,2
5	13	39	6,5	2,2
6	14	45	7,5	3,6
7	16	52	8,5	5,2
8	18	58	10	7,8
9	19	62	11	11
10	20	69	12	13,8
12	25	81	15	20
14	26,5	93	17	25
16	29,5	108	19	30