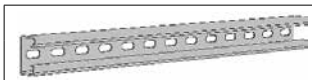


№	Код	Наименование	Упак. м/шт.	Ед.	Длина мм	Ширина мм	Высота мм	Прочее
---	-----	--------------	----------------	-----	-------------	--------------	--------------	--------

Опорные профили типа AS.

Оцинкованная тонколистовая сталь. Рекомендуемое применение: зоны I и C1-C2.

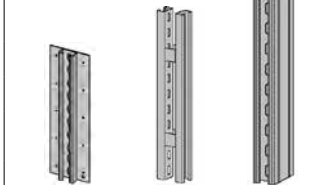
Отверстия
(мм)



ASK-1,5 мм AS-2,0 мм



ASR

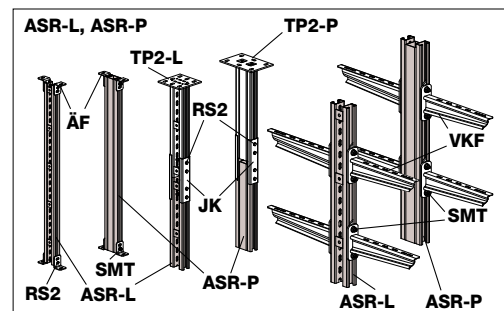
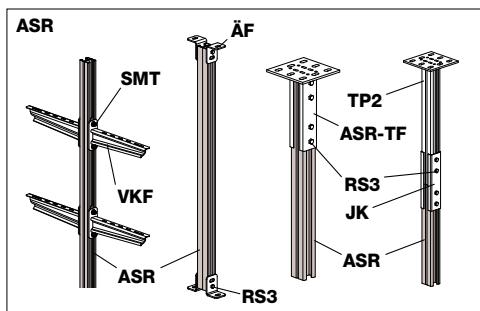
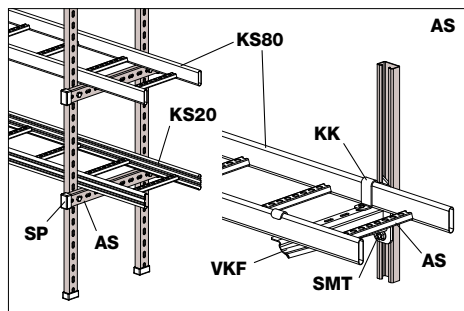


AS WALL ASR-L ASR-P

422	1449647	AS K L=3000	20	шт	3000	48	26	11x25
Горячеоцинкованная сталь. Рекомендуемое применение: зоны I-II и C1-C4.								
423	1449648	AS L=6000	60	м	6000	48	26	11x25
424	1449661	AS L=3000	20	шт	3000	48	26	11x25
425	1449691	AS L=2000	20	шт	2000	48	26	11x26
426	1449208	AS WALL L=2000	1	шт	2000	128	29	∅ 5; 11x25
427	1449660	ASR L=6000	60	м	6000	48	53	11x25
428	1449136	ASR-L L=6000	60	м	6000	48	89	11x25
429	1449137	ASR-P L=6000	60	м	6000	48	104	11x25

Сталь нержавеющая, кислотостойкая AISI316L. Рекомендуемое применение: зоны I-IV и C1-C5.

430	1430410	HST AS	60	м	6000	48	26	11x25
431	1430411	HST ASR	60	м	6000	48	53	11x25



Удлинительный профиль FP-2000 для удлинения опор TP1.

Горячеоцинкованная сталь. Рекомендуемое применение: зоны I-II и C1-C4.

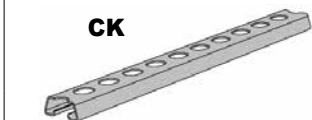


FP-2000
FP-1,5 мм

432	1449620	FP-2000 L=2000	10	шт	1974	48	20	
Сталь нержавеющая, кислотостойкая AISI316L. Рекомендуемое применение: зоны I-IV и C1-C5.								
433	1430414	HST FP-2000	10	шт	1974	48	20	

С-профиль СК, промежуточный элемент кабельных лестниц (перекладина).

Оцинкованная тонколистовая сталь. Рекомендуемое применение: зоны I и C1-C2.



СК

434	1449621	СК L=1000	10	шт	995	28	12	
-----	---------	-----------	----	----	-----	----	----	--

Резьбовые стержни GT.

Оцинкованная сталь. Рекомендуемое применение: зоны I и C1-C2.

Резьба

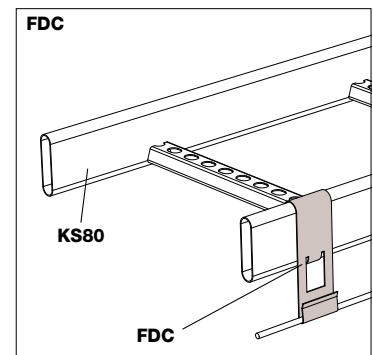
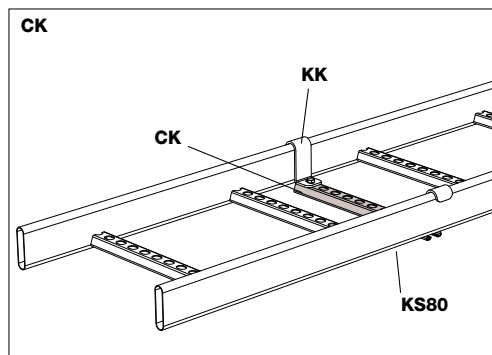
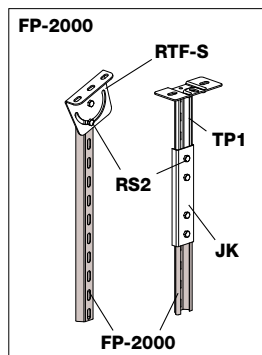
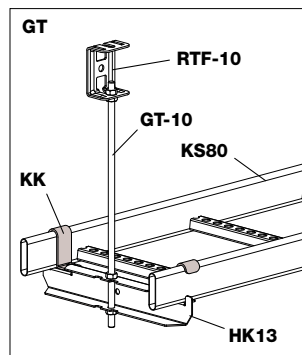


435	1449650	GT-10 L=2000	50	м	2000			M10
436	1449651	GT-16 L=2000	20	м	2000			M16
437	1449160	GT-10 ZNK L=2000	50	м	2000			M10
438	1449161	GT-16 ZNK L=2000	20	м	2000			M16

ZNK - Горячеоцинкованная сталь. Рекомендуемое применение: зоны I-II и C1-C4.

Сталь нержавеющая, кислотостойкая AISI316L. Рекомендуемое применение: зоны I-IV и C1-C5.

439	1430420	HST GT-10	50	м	2000			M10
440	1430421	HST GT-16	20	м	2000			M16



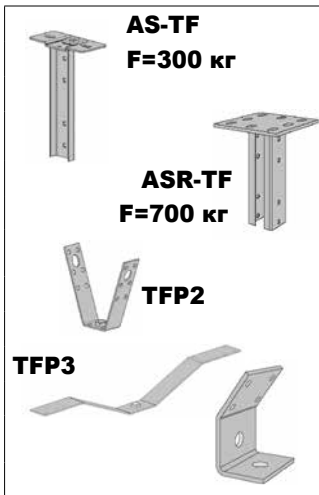
Рекомендуемое применение: зоны I и C1-C2 – в основном внутри помещения и в легких наружных условиях, зоны II и C3-C4 – в промышленных условиях и снаружи помещений, зоны III-IV и C5 – в особо тяжелых промышленных условиях и в приморских зонах (см. также стр. 6-7 и 121-122).

№	Код	Наименование	Упак. м/шт.	Ед.	Длина мм	Ширина мм	Высота мм	Прочее
---	-----	--------------	----------------	-----	-------------	--------------	--------------	--------

Потолочные опоры AS-TF и ASR-TF, для крепления профилей AS, ASK, FP и ASR.

Горячеоцинкованная сталь. Рекомендуемое применение: зоны I-II и C1-C4.

Отверстия
(мм)



441	1449220	AS-TF	1	шт	53 / 150	17 / 100	240	12 x 25
442	1449665	ASR-TF	1	шт	53 / 149	49 / 149	221	12 x 25
443	1449490	ASR-P-TF	1	шт	112 / 220	53 / 149	236	12 x 25

Сталь нержавеющая, кислотостойкая AISI316L. Рекомендуемое применение: зоны I-IV и C1-C5.

444	1430316	HST ASR-TF	1	шт	53 / 149	57 / 149	221	12 x 25
-----	---------	------------	---	----	----------	----------	-----	---------

Потолочные крепления TFP2, макс. нагрузка 250 кг.

Оцинкованная тонколистовая сталь. Рекомендуемое применение: зоны I и C1-C2.

Отверстия
(мм)

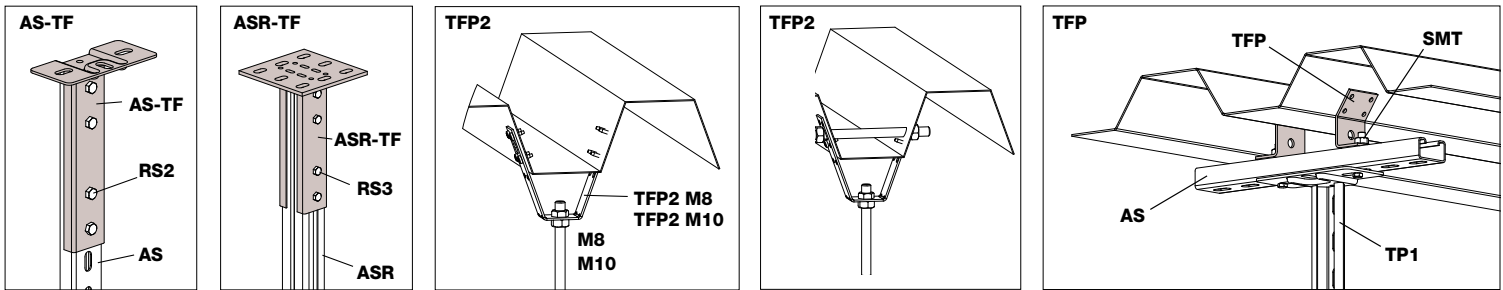
445	1449209	TFP2 M8	10	шт	38 / 105	25	93	ø 5,5; 11x15
446	1449210	TFP2 M10	10	шт	38 / 105	25	93	ø 5,5; 11x15
447	1449240	TFP3 M10	10	шт	385	30	42	ø 5,5

Потолочное крепление TFP, макс. нагрузка 250 кг.

Оцинкованная тонколистовая сталь. Рекомендуемое применение: зоны I и C1-C2.

Отверстия
(мм)

448	1449664	TFP	10	шт		50	75	ø 5; ø 11
-----	---------	-----	----	----	--	----	----	-----------



Удлинительный профиль JK для удлинения профилей AS, ASK, ASR, ASR-L и ASR-P.

Горячеоцинкованная сталь. Рекомендуемое применение: зоны I-II и C1-C4.

449	1449673	JK	10	шт	200	17	53	
-----	---------	----	----	----	-----	----	----	--

Сталь нержавеющая, кислотостойкая AISI316L. Рекомендуемое применение: зоны I-IV и C1-C5.

450	1430293	HST JK	10	шт	200	17	53	
-----	---------	--------	----	----	-----	----	----	--

Пластина для двутавра PL.

Горячеоцинкованная сталь. Рекомендуемое применение: зоны I-II и C1-C4.

Отверстия
(мм)

451	1449156	PL	10	шт	149	149		12x25
-----	---------	----	----	----	-----	-----	--	-------

Струбицы PK, макс. нагрузка 300 кг.

Оцинкованная сталь. Рекомендуемое применение: I-II, C1-C4.

Отверстие
(мм)

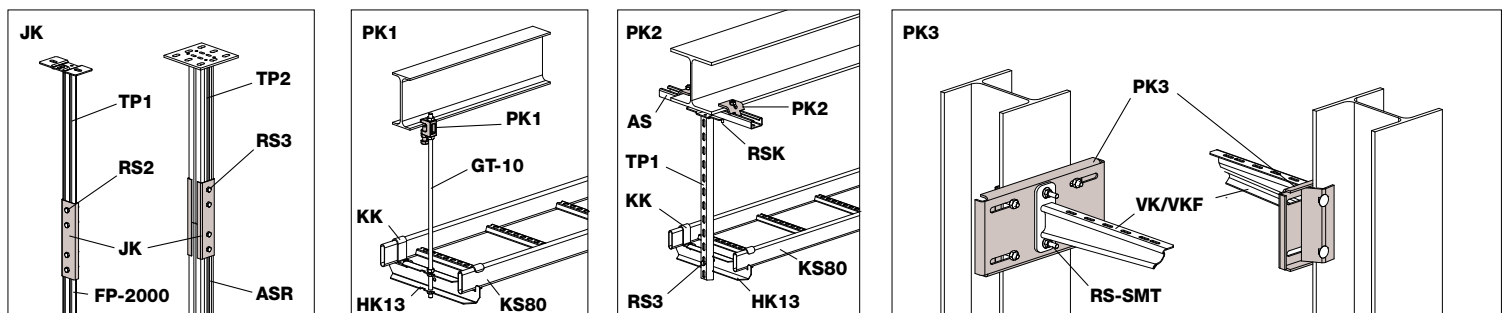
452	1449631	PK1	10	шт			20	ø 11
-----	---------	-----	----	----	--	--	----	------

Горячеоцинкованная сталь. Рекомендуемое применение: зоны I-II и C1-C4.

453	1449200	PK1 HDG	10	шт			59	
-----	---------	---------	----	----	--	--	----	--

454	1449632	PK2	20	шт			60	
-----	---------	-----	----	----	--	--	----	--

455	1449221	PK3	10	шт	330	165	20	
-----	---------	-----	----	----	-----	-----	----	--



Рекомендуемое применение: зоны I и C1-C2 – в основном внутри помещения и в легких наружных условиях, зоны II и C3-C4 – в промышленных условиях и снаружи помещений, зоны III-IV и C5 – в особо тяжелых промышленных условиях и в приморских зонах (см. также стр. 6-7 и 121-122).