

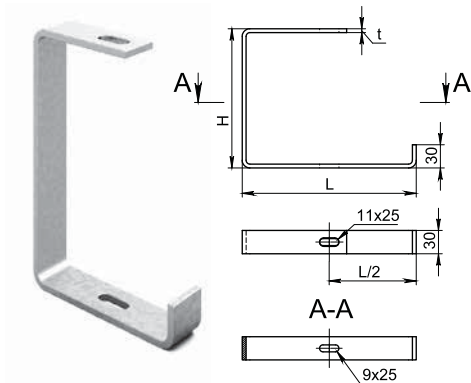


до 150 кг



Крепление к потолку

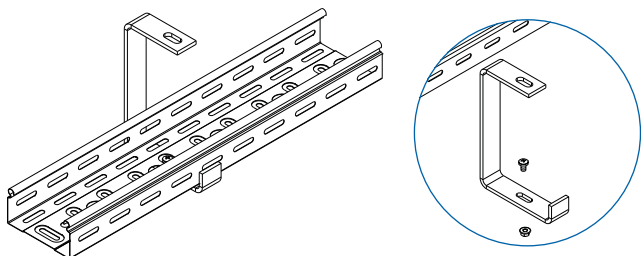
С-подвес потолочный СПП



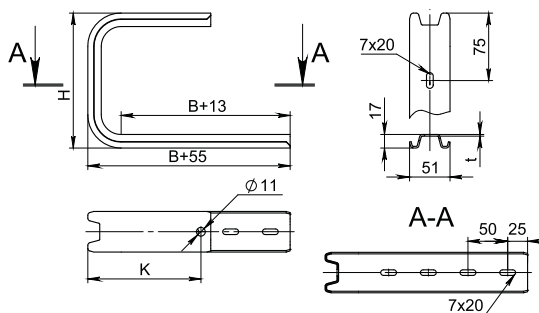
Артикул в исп. ЭЦ	Код ЭЦ	Код ГЦ	Длина (L), мм	Высота (H), мм	Толщина металла (t), мм	Нагрузка (Q), кг	Масса, кг/шт
СПП-100-5,0-ЭЦ	050915	350915	125	180	5,0	35	0,44
СПП-150-5,0-ЭЦ	850905	350905	175	180	5,0	20	0,53
СПП-200-5,0-ЭЦ	050925	350925	225	180	5,0	18	0,62
СПП-300-8,0-ЭЦ	050931	350931	325	230	8,0	30	1,37
СПП-400-8,0-ЭЦ	050941	350941	425	230	8,0	24	1,65



Рекомендуем фиксировать лотки серий ЛНМЗТ, ЛПМЗТ, УЛН, УЛП к потолочному подвесу винтами М6х16 и гайками М6 с буртиком. Проволочный лоток серии ПЛМ рекомендуем фиксировать комплектом СПЛО-20.



С-подвес потолочный усиленный СППУ



Артикул в исп. СЦ	Код СЦ	Код ГЦ	Ширина лотка (B), мм	Расстояние между отверстиями (K), мм	Толщина металла (t), мм	Нагрузка (Q), кг	Масса, кг/шт
СППУ-100-1,5-СЦ	051011	351011	100	100	1,5	63	0,35
СППУ-200-1,5-СЦ	051021	351021	200	143	1,5	59	0,49
СППУ-300-2,0-СЦ	051031	351031	300	143	2,0	46	0,77



Рекомендуем фиксировать лотки серий ЛНМЗТ, ЛПМЗТ, УЛН, УЛП винтами М6х10 (М6х12) и гайками М6 с буртиком. Проволочный лоток ПЛМ – комплектом СПЛО-20. Лотки шириной 100, 200 мм – одним комплектом, лотки шириной 300 мм – двумя комплектами крепежа. В комплект входит проставочная пластиковая шайба.

