

Прожекторы EKF Basic



Светодиодные прожекторы СДО являются экономичной заменой традиционных прожекторов под галогенную и металлогалогенную лампу. Предназначены для наружного и ландшафтного освещения. Применяются для освещения рекламных стендов, скульптур, площадей, парков, производственных и складских зон, приусадебных хозяйств и придомовых территорий.



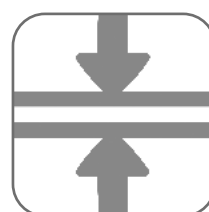
Ударопрочный корпус



Защита от перенапряжения



Сетевой кабель увеличенной длины



Компактный корпус

Изображение	Наименование	Артикул
	СДО-3001 10Вт 6500К IP65 EKF Basic	FLL-3001-10-6500
	СДО-3002 20Вт 6500К IP65 EKF Basic	FLL-3002-20-6500
	СДО-3003 30Вт 6500К IP65 EKF Basic	FLL-3003-30-6500
	СДО-3004 50Вт 6500К IP65 EKF Basic	FLL-3004-50-6500

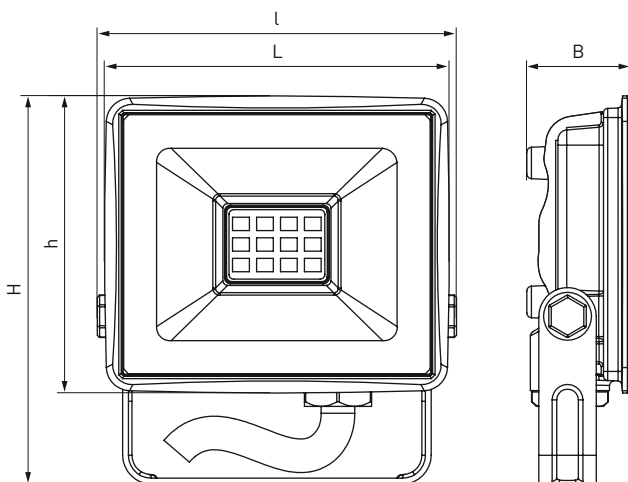
Изображение	Наименование	Артикул
	СДО-3005 75Вт 6500К IP65 EKF Basic	FLL-3005-75-6500
	СДО-3006 100Вт 6500К IP65 EKF Basic	FLL-3006-100-6500
	СДО-3007 150Вт 6500К IP65 EKF Basic	FLL-3007-150-6500
	СДО-3008 200Вт 6500К IP65 EKF Basic	FLL-3008-200-6500

ТЕХНИЧЕСКИЕ ХАРАКТЕРИСТИКИ

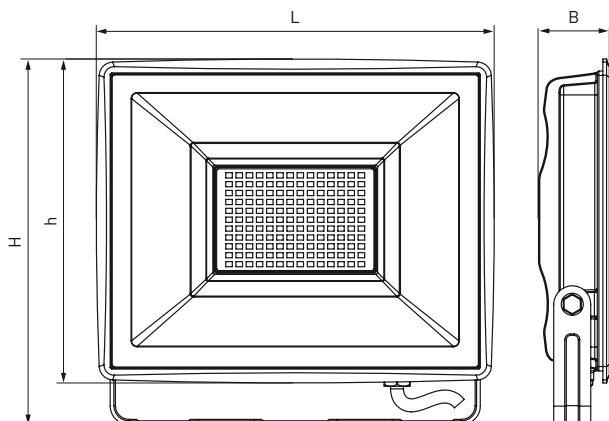
Параметр	Значение							
	СДО-3001	СДО-3002	СДО-3003	СДО-3004	СДО-3005	СДО-3006	СДО-3007	СДО-3008
Номинальное напряжение, В	230							
Диапазон рабочих напряжений, В	220-240							
Номинальная частота, Гц	50/60							
Номинальная мощность, В	10	20	30	50	75	100	150	200
Цветовая температура, К	6500							
Источник света (незаменяемый)	SMD2835							
Световой поток, лм	800	1600	2400	4000	5600	8000	12000	16000
Ток, потребляемый из сети, А	0,045	0,087	0,135	0,215	0,343	0,428	0,665	0,88
Угол рассеивания, град.	110							
Индекс цветопередачи, Ra, не менее	70							
Коэффициент мощности, не менее	0,9							
Класс энергопотребления	А							
Тип кривой силы света по ГОСТ Р 54350	Д							
Класс защиты по ГОСТ ИЕС 60598-1	I							
Степень защиты по ГОСТ 14254	IP65*							
Минимальное расстояние до освещаемого объекта, м	1							
Материал корпуса	Алюминиевый сплав							
Материал рассеивателя	Стекло							
Цвет корпуса	Черный							
Диапазон рабочих температур, °С	От -45 до +50							
Максимальная влажность воздуха при 25 °С, %	98							
Климатическое исполнение и категория размещения по ГОСТ 15150-69	У1							
Срок службы, часов	50 000							
Масса, кг	0,103	0,14	0,21	0,33	0,5	1,13	1,45	2,1
Гарантийный срок эксплуатации, лет	2							

Габаритные и установочные размеры

Прожекторы мощностью 10-20 Вт



Прожекторы мощностью 30-200 Вт



Прожектор	Габаритные размеры, мм				
	H	h	l	L	b
СДО-3001	62	56	86	76	25
СДО-3002	80	70	98	90	28
СДО-3003	103	103	118	110	28
СДО-3004	133	121	148	140	28
СДО-3005	170	150	178	170	28
СДО-3006	250	219	250	249	30
СДО-3007	275	225	330	320	35
СДО-3008	310	260	390	380	35

Особенности эксплуатации и монтажа

Монтаж прожекторов производить путем крепления лиры (скобы) прожектора на монтажную поверхность при помощи двух крепежных элементов (анкеры, болты или шпильки с гайками, плоскими и пружинными шайбами). Крепежные элементы в комплект поставки прожектора не входят.

Подключение прожекторов к сети 230 В производить с использованием кабельной муфты или монтажной коробки со степенью защиты не менее IP65 (в комплект не входят). Концы сетевого кабеля, выведенного из прожектора, подключить согласно цветовой маркировке:

- L (коричневый провод) – подключение фазы;
- N (синий провод) – подключение нейтрали;
- ⊕ (желто-зеленый провод) – подключение защитного проводника РЕ.

Типовая комплектация

1. Прожектор.
2. Коробка индивидуальная упаковочная.
3. Паспорт изделия.