

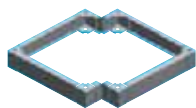
# Распределительные шкафы TriLine®

## Цоколи



RSR34

4



RSRE4

Наименование	шт.	Тип	Код заказа	Цена
<b>Цоколь</b>				
Передние, задние и боковые детали - съемные				
Высота: 100 мм, цвет RAL 7005				
<b>Глубина шкафа 325 мм</b>				
шириной в 1 панель	1	RSR13	2CPX045885R9999	
шириной в 2 панели	1	RSR23	2CPX045886R9999	
шириной в 3 панели	1	RSR33	2CPX045887R9999	
шириной в 4 панели	1	RSR43	2CPX045888R9999	
шириной в 5 панелей	1	RSR53	2CPX045889R9999	
<b>Глубина шкафа 425 мм</b>				
шириной в 1 панель	1	RSR14	2CPX045890R9999	
шириной в 2 панели	1	RSR24	2CPX045891R9999	
шириной в 3 панели	1	RSR34	2CPX045892R9999	
шириной в 4 панели	1	RSR44	2CPX045893R9999	
шириной в 5 панелей	1	RSR54	2CPX045894R9999	
<b>Глубина шкафа 625 мм</b>				
шириной в 1 панель	1	RSR16	2CPX045895R9999	
шириной в 2 панели	1	RSR26	2CPX045896R9999	
шириной в 3 панели	1	RSR36	2CPX045897R9999	
шириной в 4 панели	1	RSR46	2CPX045898R9999	
шириной 5 панелей	1	RSR56	2CPX045899R9999	
<b>Глубина шкафа 825 мм</b>				
шириной в 2 панели	1	RSR28	2CPX045901R9999	
шириной 3 панели	1	RSR38	2CPX045902R9999	
шириной 4 панели	1	RSR48	2CPX045903R9999	
шириной 5 панелей	1	RSR58	2CPX045904R9999	
<b>Цоколь для угловых секций</b>				
Передние, задние и боковые детали - съемные				
Высота: 100 мм, цвет RAL 7005				
глубина x ширина				
425 x 544 мм	1	RSRE4	2CPX045906R9999	
625 x 744 мм	1	RSRE6	2CPX045907R9999	
825 x 944 мм	1	RSRE8	2CPX045908R9999	

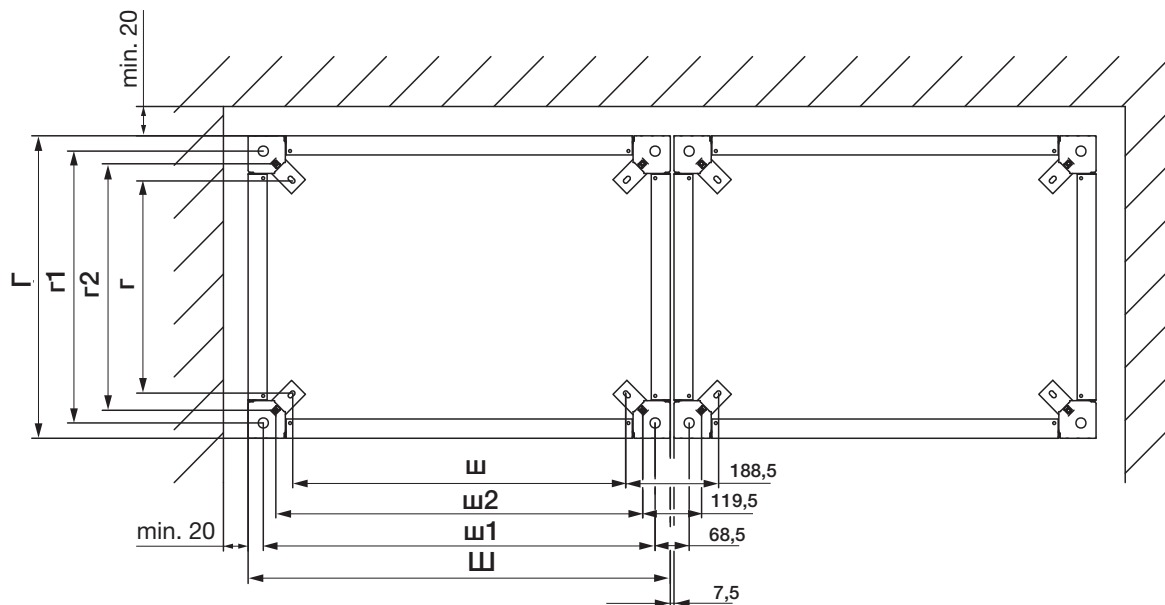
> Сведения о размерах для последовательного соединения шкафов и цоколей, см. стр. 4/58

# Распределительные шкафы TriLine®

## Цоколь: размеры, вес

Минимальное расстояние от стены до цоколя должно быть не менее 20 мм (из-за нависания задней и боковой стенок шкафа). Цоколи устанавливаются на расстоянии 7,5 мм друг от друга (см. стр. 4/59)

Следует сначала соединить цоколь и каркас шкафа, а затем укрепить узел на полу.

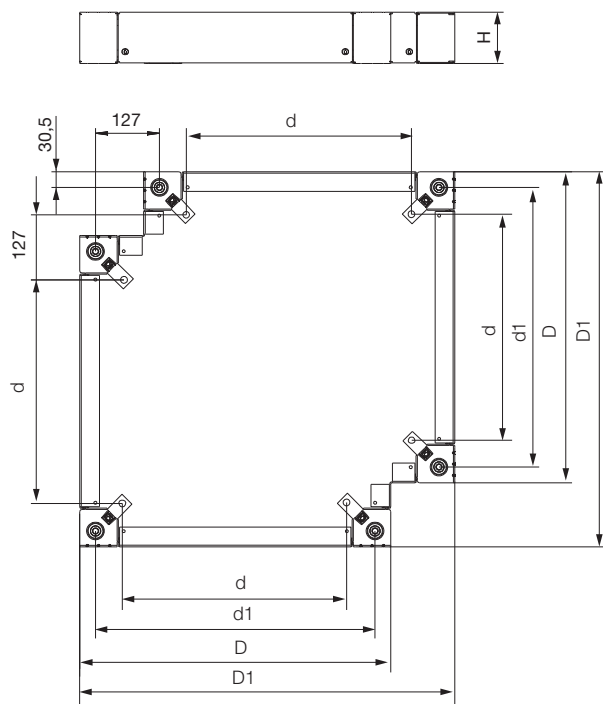


Тип	Ш	ш	ш1	ш2	Г	г	г1	г2	В	Вес в кг
RSR13	356	175	295	244	306	125	245	194	100	3,8
RSR23	606	425	545	494	306	125	245	194	100	5,0
RSR33	856	675	795	744	306	125	245	194	100	6,2
RSR43	1106	925	1045	994	306	125	245	194	100	7,5
RSR53	1356	1175	1295	1244	306	125	245	194	100	5,9
RSR14	356	175	295	244	406	225	345	294	100	4,4
RSR24	606	425	545	494	406	225	345	294	100	5,4
RSR34	856	675	795	744	406	225	345	294	100	6,7
RSR44	1106	925	1045	994	406	225	345	294	100	8,0
RSR54	1356	1175	1295	1244	406	225	345	294	100	9,1
RSR16	356	175	295	244	606	425	545	494	100	5,2
RSR26	606	425	545	494	606	425	545	494	100	6,4
RSR36	856	675	795	744	606	425	545	494	100	7,6
RSR46	1106	925	1045	994	606	425	545	494	100	8,8
RSR56	1356	1175	1295	1244	606	425	545	494	100	10,1
RSR28	606	425	545	494	806	625	745	694	100	7,4
RSR38	856	675	795	744	806	625	745	694	100	8,6
RSR48	1106	925	1045	994	806	625	745	694	100	9,8
RSR58	1356	1175	1295	1244	806	625	745	694	100	11,0

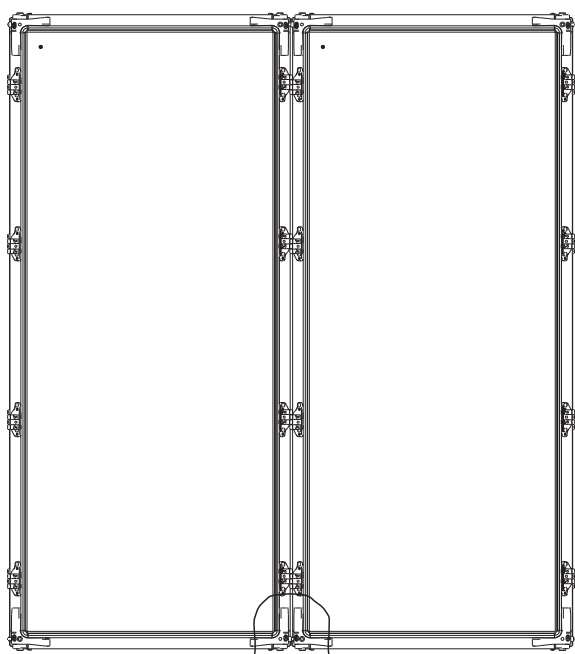
> Размеры в мм

# Распределительные шкафы TriLine®

## Цоколь/комбинации шкафов: размеры, вес

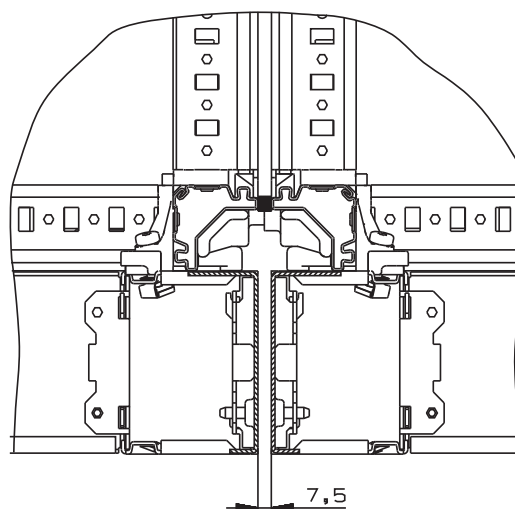


Тип	D	D1	d	d1	H	Вес в кг
RSRE4	406	533	225	345	100	5,9
RSRE6	606	733	425	545	100	7,9
RSRE8	806	933	625	745	100	9,5



Ширина группы шкафов = сумма размеров по ширине отдельных шкафов + 10 мм для левых и правых боковых стенок (на каждую стенку по 5 мм)

> Размеры в мм



Цоколи располагаются на расстоянии 7,5 мм друг от друга.  
Следует сначала соединить цоколь и каркас шкафа, а затем укрепить узел на полу.