



НАКОНЕЧНИКИ КАБЕЛЬНЫЕ медные Т под опрессовку ГОСТ 7386-80



Наконечники кабельные медные Т используются для оконцевания проводов и кабелей с медными жилами сечением от 4 до 240 мм² и применяются для кабелей напряжением до 35 кВ. Наконечники закрепляются на жилах опрессовкой.

Наконечники Т изготавливаются из медной трубы марки М2. Наконечник одевается на жилу кабеля и опрессовывается гидравлическим или ручным прессом. Такой метод жёстко скрепляет наконечник и жилу кабеля, обеспечивая надёжный контакт.

МАРКИРОВКА:

Т 16-6-6 УХЛЗ

Климатическое исполнение

Внутренний диаметр d1, мм

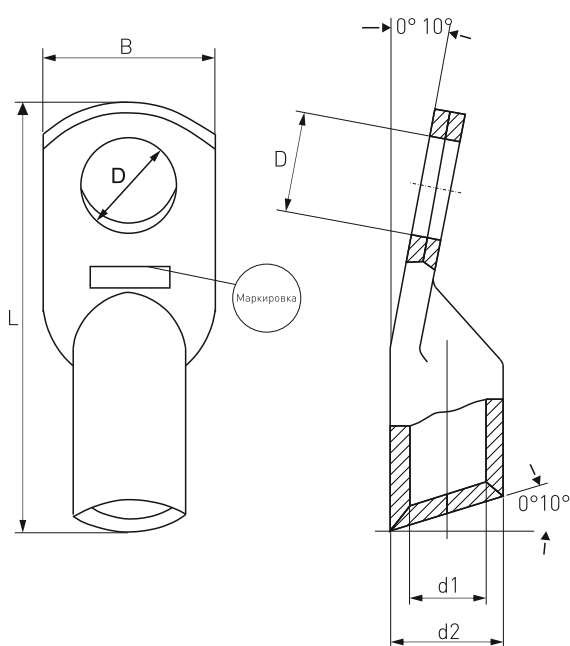
Размер контактного стержня

Номинальное сечение, мм²

Тип наконечника

Технические характеристики

▶ Сечение жил	от 4 до 240 мм ²
▶ Напряжение	до 35 кВ
▶ Климатическое исполнение	УХЛЗ
▶ Изготавливаются по	ГОСТ 7386-80
▶ Материал	Медь М2





НАКОНЕЧНИКИ КАБЕЛЬНЫЕ

Артикул	Наименование	Диаметр контактного стержня, мм	Размеры, мм				
			d2	d1	B	D	L
zeta10711	T 4-5-3	5	5	3	10	5,3	32
zeta10732	T 4-6-3	6	5	3	12	6,4	32
zeta10733	T 6-6-4	6	6	4	12	6,4	32
zeta10712	T 6-5-4	5	6	4	10	5,3	32
zeta10713	T 10-6-5	6	8	5	14	6,4	40
zeta10734	T 10-8-5	8	8	5	16	8,4	40
zeta10714	T 16-6-6	6	9	6	14	6,4	40
zeta10715	T 16-8-6	8	9	6	16	8,4	40
zeta10717	T 25-8-7	8	11	7	16	8,4	45
zeta10728	T 25-8-8	8	11	8	16	8,4	50
zeta10735	T 25-10-8	10	11	8	20	10,4	50
zeta10719	T 35-8-9	8	12	9	20	8,4	60
zeta10718	T 35-8-10	8	12	10	20	8,4	60
zeta10736	T 35-10-9	10	12	9	20	10,5	60
zeta10729	T 35-10-10	10	13	10	20	10,5	63
zeta10721	T 50-8-11	8	14	11	22	8,4	63
zeta10720	T 50-10-11	10	14	11	22	10,5	63
zeta10730	T 50-12-11	12	14	11	24	13,0	63
zeta10722	T 70-10-13	10	16	13	24	10,5	65
zeta10731	T 70-12-13	12	16	13	24	13,0	65
zeta10737	T 95-10-15	10	19	15	28	10,5	75
zeta10723	T 95-12-15	12	19	15	28	13,0	75
zeta10724	T 120-12-17	12	22	17	34	13,0	81
zeta10738	T 150-12-19	12	25	19	36	13,0	90
zeta10725	T 150-16 -19	16	25	19	36	17,0	90
zeta10726	T 185-16 -21	16	27	21	40	17,0	95
zeta10727	T 240-16 -24	16	32	24	48	17,0	105