

Технические характеристики

| | |
|----------------------------|---|
| Модель | TR-D3151IR3v7 |
| Матрица | 1/2.8" CMOS 5Мп |
| Максимальное разрешение | 5MP(2560x1920) |
| Осн. поток | 50Hz: 5MP/4MP/3MP@25fps 60Hz: 5MP/4MP/3MP@30fps |
| Доп. поток | 50Hz: D1/VGA/HVGA@25fps 60Hz: D1/VGA/HVGA@30fps |
| Электронный затвор | 1/2 ~ 1/50 000 с |
| Режим «День/Ночь» | Механический ИК-фильтр |
| Чувствительность | 0.003Лк (F1.6) |
| ИК-подсветка | до 35 метров |
| Объектив (мм) | 2.8 / 3.6 |
| Углы обзора (гор./верт.) | 2.8мм: 98° / 71° 3.6мм: 84° / 60° |
| Настройка осей | Поворот: 0°-340° Наклон: 0°-70° Вращение: 0°-340° |
| WDR | Real WDR (120dB) |
| Шумоподавление | 3D DNR |
| Стандарты сжатия | H.265+ / H.265 / H.264 |
| Битрейт | до 8Mbps |
| Встроенный видеонаблюдение | MicroSD до 256Гб |
| Аудио | Встроенный микрофон Аудиовход / Аудиовыход |
| Коридорный режим | Да |
| Аппаратная аналитика | Да |

Общие сведения

| | |
|---------------------------|-------------------------|
| Питание | PoE (802.3af) / 12V DC |
| Класс PoE | 3 |
| Максимальное потребление | DC: 4.1Вт PoE: 6.8Вт |
| Материал корпуса | Металл |
| Размеры (мм) | Ø116.10 x 96.51 |
| Вес НЕТТО/БРУТТО (г) | 450 / 580 |
| Защита | IP66, IK10 |
| Подавитель перенапряжения | TVS 4000V |
| Рабочая температура | -40°C ... +60°C |

TR-D3151IR3v7

Уличная IP-камера с ИК-подсветкой



Адреса сервисных центров

г. Москва,
Переведеновский пер., 17к3
+7 (495) 783 72 87

Список сервисных центров:



www.dssl.ru/service/

Дата _____ М.П. _____

Не пытайтесь разбирать камеру, если камера не работает, обратитесь по месту приобретения или в сервисный центр.

Примечание:

Перед подключением камеры прочитайте данное Руководство пользователя!



Введение

Поздравляем вас с приобретением IP-камеры TR-D3151R3v7*. Пожалуйста, перед началом эксплуатации, ознакомьтесь с руководством на камеру.

* Технический паспорт подходит ко всем модификациям камер данной модели. Модификация обозначается буквой латинского алфавита, указанной в скобках в названии камеры.

Ключевые особенности

- Поддержка кодека H.265+
- Широкий динамический диапазон (Real WDR 120dB)
- ИК-подсветка до 35 метров
- Встроенный видеоархив (Edge Storage) - локальная запись на карту MicroSD до 256 Гб* с поддержкой "горячей" замены (HotSwap)
- Двусторонний аудиоканал (встроенный микрофон и линейный вход/выход)
- Протоколы: TCP/IP, HTTP, FTP, DHCP, DNS, DDNS, RTP, RTSP, RTCP, PPPoE, UPnP, SMTP, NTP, Onvif
- Аппаратная аналитика: Детектор машин; Детектор людей; Детектор пересечения линий; Контроль области
- Питание 12В DC или PoE

* Карта памяти в комплект поставки не входит

Комплектация

1. IP-камера 1 шт.
2. Руководство пользователя 1 шт.
3. Комплект крепежа 1 шт.

Внимание!

Блок питания должен соответствовать требованиям: выходное напряжение, ток, полярность и рабочая температура. При использовании камеры в условиях грозы обратите внимание на наличие громоотвода или отключите разъем питания.

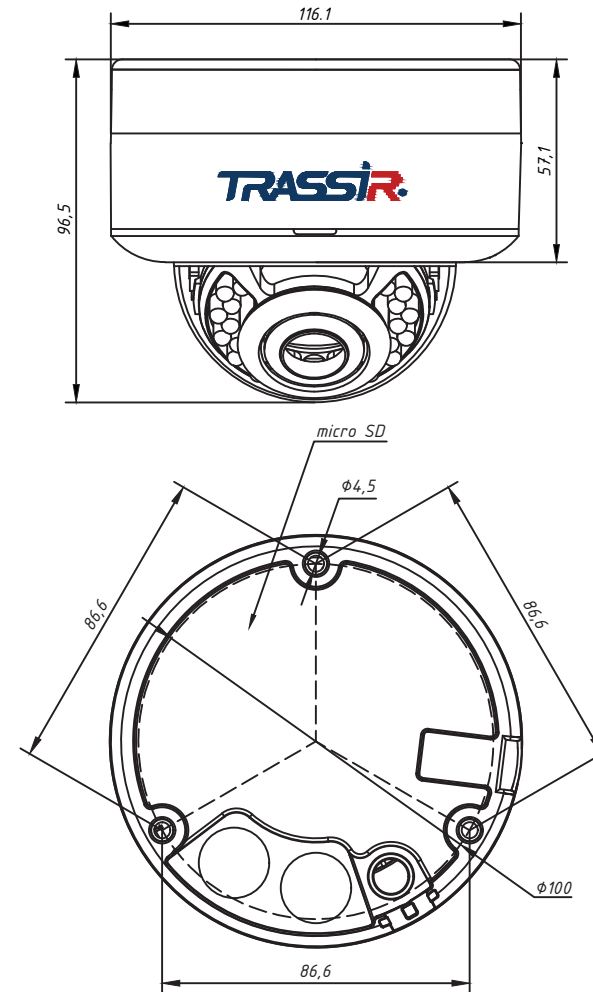
Избегайте использования устройств при слишком высоких или слишком низких температурах. Не устанавливайте камеру вблизи радиаторов и обогревателей. Не направляйте объектив камеры на солнце или яркие объекты. Это может повредить матрицу.

Подключение

Для начала работы с IP-камерой необходим ПК, подключенный к локальной сети, с установленной ОС Windows и браузером Internet Explorer версии 8 или выше.

1. Подключите камеру к сети.
2. При подключении камеры через коммутатор, не поддерживающий PoE, подключите к разъему питания сетевой адаптер.

Размеры



Настройка IP-адреса камеры:

Для подключения к IP-камере, ПК должен находиться в той же локальной сети, что и камера. При этом IP-адрес камеры, компьютера и любых других устройств в сети не должны совпадать.

Сетевые настройки IP-камеры по умолчанию:

- IP-адрес камеры: 192.168.1.188;
- Маска подсети: 255.255.0.0;
- Шлюз: 192.168.1.1;
- HTTP-порт: 80;
- имя пользователя: admin;
- пароль: admin.

Пример сетевых настроек ПК:

- IP-адрес: 192.168.1.10;
- Маска подсети: 255.255.0.0.

Существуют три варианта настройки камеры:

1. Сменить IP-адрес камеры вручную.
Для этого запустите Internet Explorer, подключитесь к IP-камере и введите имя пользователя. Зайдите в соответствующий пункт меню и смените сетевые настройки IP-камеры.
2. Настроить IP-адрес камеры с помощью утилиты быстрой конфигурации, которую можно скачать с сайта www.dssl.ru в разделе Программное обеспечение.
3. Изменить настройки IP-камеры используя профессиональное ПО TRASSIR.

Срок службы данного изделия составляет 5 лет.
Гарантийный срок – 5 лет.

Подробную инструкцию по настройке камеры смотрите в руководстве пользователя, которое можно скачать с сайта www.dssl.ru в разделе Техническая документация.

Подключите камеру к облачному сервису TRASSIR Cloud и абсолютно бесплатно просматривайте видео на экране вашего мобильного телефона.