

# ВЫКЛЮЧАТЕЛИ-РАЗЪЕДИНИТЕЛИ СЕРИИ **ВНК**

# 1 НАЗНАЧЕНИЕ

Выключатели-разъединители серии ВНК (далее аппараты) предназначены для включения, пропускания и отключения переменного тока номинальным напряжением до 660 В номинальной частоты 50 и 60 Гц и постоянного тока номинальным напряжением до 440 В в устройствах распределения электрической энергии, эксплуатация которых должна осуществляться специально обученным персоналом.

Выключатели изготавливаются по ТУ3424-063-05758109-2012 и соответствуют ГОСТ IEC 60947-3, ТР ТС 004/2011.

# 2 ТЕХНИЧЕСКИЕ ХАРАКТЕРИСТИКИ

2.1 Климатическое исполнение УХЛЗ, ТЗ по ГОСТ 15150.

2.2 Аппараты должны размещаться и эксплуатироваться в следующих условиях:

- высота над уровнем моря не более 2000 м;
- температура окружающей среды от минус 60 °С до 40 °С для исполнения УХЛЗ и от минус 10 °С до 45 °С для исполнения ТЗ;
- окружающая среда невзрывоопасная, не содержащая токопроводящей пыли, агрессивных газов и паров;

- атмосфера по коррозионной активности должна соответствовать типу II по ГОСТ 15150.

2.3 Аппараты соответствуют группам эксплуатации М4, М25, М29 ГОСТ 17516.1.

2.4 Степень защиты IP32, IP54.

2.5 Габаритные, установочные размеры указаны в приложении А.

2.6 Сечение присоединяемых кабелей и шин (см. табл. 2).

2.7 Рабочее положение в пространстве – любое.

2.8 Аппараты должны соответствовать требованиям ГОСТ 30011.1, ГОСТ IEC 60947-3.

2.9 Категория применения:

- для переменного тока АС-23 В;

- для постоянного тока DC-23 В.

2.10 Аппараты могут эксплуатироваться в среде со степенью загрязнения 3 по ГОСТ 30011.1.

Таблица 1. Технические данные

Характеристики		ВНК-35	ВНК-37	ВНК-39	ВНК-41	ВНК-43
Номинальное рабочее напряжение для главной цепи ( $U_e$ ), В	Переменного тока	660/380				
	Постоянного тока	440/220				
Номинальное напряжение изоляции, В		1000				
Условный тепловой ток на открытом воздухе ( $I_{th}$ ), А		250	400	630	1000	1600
Условный тепловой ток в оболочке ( $I_{the}$ ), А		200	315	500	800	1280
Номинальная частота переменного тока, Гц		50				
Номинальная включающая способность, А AC-23 В, $\cos \varphi=0,35$ , 380 В по ГОСТ IEC 60947-3		2500	3150	5000	8000	5760
Номинальная отключающая способность, А AC-23 В, $\cos \varphi=0,35$ , 380 В по ГОСТ IEC 60947-3		2000	2500	4000	6400	5360
Категории применения		AC-21 В, AC-22 В, AC-23 В DC-21 В, DC-22 В, DC-23 В			AC-21 В, AC-22 В, AC-23 В, DC-21 В, DC-22 В	
Механическая износостойкость, циклы ВО		10000		6300		6000
Коммутационная износостойкость, циклы ВО		1000				500
Номинальный кратковременно выдерживаемый ток, кА		13	15	35	50	
Номинальный условный ток короткого замыкания, кА		26		30	80	105
Мощность, потребляемая аппаратом на один полюс, Вт		3.4	8.2	11.9	22.3	23
Номинальная мощность конденсатора, кВАр	Un – 0,4 кВ	120	150	225	380	480
	Un – 0,415 кВ	120	150	225	380	480

Таблица 2. Поперечное сечение медных проводников

Условный тепловой ток, А	Поперечное сечение медных		
	проводников, мм	шин, мм	
		max	min
250	120	-	
400	240	4x30	2(5x30)
630	2x240	4x50	2(4x50)
1000	-	6x60	2(5x60)
1600	-	8x80	2(5x80)

Таблица 3. Номинальная включающая и отключающая способность соответственно категориям применения

Категория применения	Условный тепловой ток $I_{th}$ , А	Ном. рабочий ток $I_e$ , А	Ном. рабочее напряжение $U_e$ , В	Включение			Отключение			Число циклов оперирования
				I/I <sub>e</sub>	U/U <sub>e</sub>	cosφ	I <sub>c</sub> /I <sub>e</sub>	U <sub>r</sub> /U <sub>e</sub>	cosφ	
Переменный										
АС-21 В	250	250	380	1,5	1,05	0,95	1,5	1,05	0,95	5
АС-22 В		250		3		0,65	3		0,65	5
АС-23 В		250		10		0,35	8		0,35	3
АС-21 В		250	660	1,5	1,05	0,95	1,5	1,05	0,95	5
АС-22 В		160		3		0,65	3		0,65	5
АС-23 В		125		10		0,35	8		0,35	3
АС-21 В	400	400	380	1,5	1,05	0,95	1,5	1,05	0,95	5
АС-22 В		400		3		0,65	3		0,65	5
АС-23 В		315		10		0,35	8		0,35	3
АС-21 В		400	660	1,5	1,05	0,95	1,5	1,05	0,95	5
АС-22 В		315		3		0,65	3		0,65	5
АС-23 В		200		10		0,35	8		0,35	3
АС-21 В	630	630	380	1,5	1,05	0,95	1,5	1,05	0,95	5
АС-22 В		630		3		0,65	3		0,65	5
АС-23 В		500		10		0,35	8		0,35	3

Продолжение таблицы 3

AC-21 В	630	630	660	1,5	1,05	0,95	1,5	1,05	0,95	5
AC-22 В		400		3		0,65	3		0,65	5
AC-23 В		315		10		0,35	8		0,35	3
AC-21 В	1000	1000	380	1,5	1,05	0,95	1,5	1,05	0,95	5
AC-22 В		1000		3		0,65	3		0,65	5
AC-23 В		800		10		0,35	8		0,35	3
AC-21 В	1000	1000	660	1,5	1,05	0,95	1,5	1,05	0,95	5
AC-22 В		800		3		0,65	3		0,65	5
AC-23 В		400		10		0,35	8		0,35	3
AC-21 В	1600	1600	380	1,5	1,05	0,95	1,5	1,05	0,95	5
AC-22 В		1600		3		0,65	3		0,65	5
AC-23 В		800		10		0,35	8		0,35	3
Постоянный						L/R, мс			L/R, мс	
DC-21 В	250	250	220	1,5	1,05	1	1,5	1,05	1	5
DC-22 В		250		4		2,5	4		2,5	5
DC-23 В		250		4		15	4		15	5
DC-21 В	250	250	440	1,5	1,05	1	1,5	1,05	1	5
DC-22 В		160		4		2,5	4		2,5	5
DC-23 В		150		4		15	4		15	5
DC-21 В	400	400	220	1,5	1,05	1	1,5	1,05	1	5
DC-22 В		400		4		2,5	4		2,5	5
DC-23 В		315		4		15	4		15	5
DC-21 В	400	400	440	1,5	1,05	1	1,5	1,05	1	5
DC-22 В		315		4		2,5	4		2,5	5
DC-23 В		200		4		15	4		15	5
DC-21 В	630	630	220	1,5	1,05	1	1,5	1,05	1	5
DC-22 В		500		4		2,5	4		2,5	5
DC-21 В		630		1,5		1	1,5		1	5
DC-22 В		350	440	4	1,05	2,5	4	1,05	2,5	5

Продолжение таблицы 3.

DC-21 В	1000	1000	220	1,5	1,05	1	1,5	1,05	1	5
DC-22 В		800		4		2,5	4		2,5	5
DC-21 В		1000	440	1,5		1	1,5		1	5
DC-22 В		400		4		2,5	4		2,5	5
DC-21 В	1600	1250	220	1,5	1,05	1	1,5	1,05	1	5
DC-22 В		800		4		2,5	4		2,5	5

Таблица 4 – Номинальные токи в условиях короткого замыкания

Характеристики аппарата в условиях короткого замыкания	Условный тепловой ток аппарата, А				
	250	400	630	1000	1280
Номинальный кратковременно выдерживаемый ток, кА	13	13	15	35	50
Номинальный условный ток короткого замыкания, кА	26	26	30	80	105

### СТРУКТУРА УСЛОВНОГО ОБОЗНАЧЕНИЯ

#### Выключатель-разъединитель ВНК- $X_1$ - $X_2$ - $X_3$ - $X_4$ - $X_5$ - $X_6$ - $X_7$ - $X_8$ - $X_9$ -КЭАЗ

**ВНК** – Серия

**$X_1X_2$**  – Обозначение условного теплового тока:

35- 250 А; 37- 400 А; 39- 630 А; 41- 1000 А; 43- 1600 А;

**$X_3$**  – Количество полюсов и число направлений:

1 – однополюсный на одно направление;

2 – двухполюсный на одно направление;

3 – трехполюсный на одно направление;

4 – четырехполюсный на одно направление;

5 – однополюсный на два направления;

6 – двухполюсный на два направления;

7 – трехполюсный на два направления

**$X_4$**  – Вид присоединения внешних проводников: 1 – переднее

**X<sub>5</sub>** – Расположение плоскости монтажа внешних проводников: 1 – параллельно  
**X<sub>6</sub>** – Вид ручного привода: 3 – передняя рукоятка  
**X<sub>7</sub>** – Вспомогательные контакты: 0 – отсутствие; 1 – наличие  
**N** – Наличие нулевого рабочего проводника  
**X<sub>8...A</sub>** – Номинальный ток, А 250; 400; 630; 1000; 1600  
**Л** – Исполнение привода – слева  
**X<sub>9</sub>** – Обозначение степени защиты по ГОСТ 14254: IP32 – IP32;  
IP54 – IP54 для встраивания в комплектные устройства со стороны привода  
**X<sub>10</sub>** – Обозначение климатического исполнения и категории размещения по ГОСТ 15150  
**КЭАЗ** – Торговая марка

Пример обозначения выключателя-разъединителя серии ВНК на условный тепловой ток 250 А, трехполюсный, на одно направление, без вспомогательных контактов, без нулевого рабочего проводника, со степенью защиты IP54 для поставок на экспорт в страны с тропическим климатом:

Выключатель-разъединитель ВНК-35-31130-IP54-Т3-КЭАЗ, экспорт.

Пример обозначения выключателя-разъединителя серии ВНК на условный тепловой ток 250 А, трехполюсный, на одно направление, со вспомогательными контактами, без нулевого рабочего проводника, со степенью защиты IP32 для внутренних поставок:

Выключатель-разъединитель ВНК-35-31131-IP32-УХЛ3-КЭАЗ.

## 3 КОНСТРУКЦИЯ

Основными узлами аппарата являются подвижные и неподвижные контакты и механизм мгновенного действия.

Корпус аппарата состоит из верхнего и нижнего блоков, стянутых винтами. В верхней части корпуса имеется прозрачная защитная крышка, позволяющая наблюдать за положением контактов. В нижнем блоке корпуса установлены неподвижные ножевые контакты, компактные

дугогасительные камеры и ползун с установленными в него подвижными контактами.

Включение и отключение аппарата производится с помощью фронтальной рукоятки посредством механизма мгновенного действия, перемещающего ползун с подвижными контактами параллельно плоскости монтажа аппарата. Оперирование производится через дверцу шкафа.

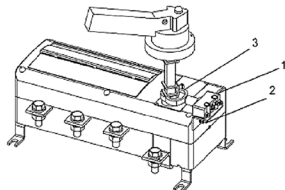
Скорость срабатывания аппарата не зависит от скорости движения руки оператора, тем самым обеспечивается мгновенное и одновременное замыкание контактов всех полюсов.

Глубина установки аппарата регулируется с помощью телескопического вала рукоятки. В серии ВНК применены подвижные контакты роликового типа. В систему подвижного контакта входят четыре медных ролика, подпружиненных пластинчатыми пружинами, допускающими индивидуальное вращение роликов.

Пружина регулирует контактное нажатие таким образом, что во время движения ролики защищают контактную поверхность неподвижных контактов.

Процесс отключения делится на два отключающих момента в каждой фазе, тем самым равномерно распределяется токовая нагрузка, снижается время горения дуги, и повышается износостойкость контактов.

Аппараты серии ВНК поставляются без вспомогательных контактов или со вспомогательными контактами в зависимости от заказа. В качестве вспомогательных контактов применяются микропереключатели МП1102Л. Микропереключатель (поз. 1) крепится к корпусу аппарата с помощью скобы (поз. 2). Отключение производится с помощью кулачка (поз. 3). Номинальный ток вспомогательных контактов 2,5 А. Номинальное напряжение цепи вспомогательных контактов 220 В переменного тока частоты 50 и 60 Гц.



Конструкция контактных выводов соответствует требованиям ГОСТ 24753 и обеспечивает присоединение медных проводников и шин с помощью резьбовых соединений с сечениями в таблице 2.

**Рисунок 1** — Выключатель-разъединитель ВНК на токи 250 А, 400 А и 630 А



## **4 ТЕХНИЧЕСКОЕ ОБСЛУЖИВАНИЕ**

При нормальных условиях эксплуатации необходимо производить профилактический осмотр аппаратов один раз в год и каждый раз после воздействия токов короткого замыкания.

При осмотре производится:

- удаление пыли и грязи;
- проверка затяжки винтов зажимов;
- включение и отключение аппарата.

Аппараты неремонтопригодны. При неисправности подлежат замене.

## **5 ТРЕБОВАНИЯ БЕЗОПАСНОСТИ**

5.1 Эксплуатация аппаратов производится в соответствии с «Правилами устройств электроустановок», «Правилами технической эксплуатации электроустановок потребителей» и «Межотраслевыми правилами охраны труда (правилами безопасности) при эксплуатации электроустановок».

5.2 Аппараты по способу защиты человека от поражения электрическим током соответствуют классу 0 по ГОСТ 12.2.007.0.

5.3 Все монтажные и профилактические работы следует проводить при снятом напряжении.

5.4 Запрещается эксплуатация аппаратов, имеющих трещины на пластмассовых деталях.

## **6 ТРАНСПОРТИРОВАНИЕ И ХРАНЕНИЕ**

6.1 Условия транспортирования и хранения аппаратов и допустимые сроки сохраняемости до ввода в эксплуатацию должны соответствовать указанным в таблице 5.

6.2 Если требуемые условия транспортирования и хранения и допустимые сроки сохраняемости отличаются от указанных в таблице, то эти условия и сроки должны удовлетворять требова-

ниям, установленным ГОСТ 23216 и указанным в договоре или заказ-наряде.

## **7 КОМПЛЕКТНОСТЬ**

В комплект поставки входят:

- выключатель-разъединитель – 1 шт;
- руководство по эксплуатации – 1 шт.

## **8 ГАРАНТИЙНЫЕ ОБЯЗАТЕЛЬСТВА**

8.1 Гарантийный срок эксплуатации 3 года со дня ввода аппаратов в эксплуатацию, но не более 4 лет с даты выпуска.

## **9 СВЕДЕНИЯ ОБ УТИЛИЗАЦИИ**

9.1 Установленный срок службы аппаратов 10 лет.

9.2 По истечении установленного срока службы с предприятия-изготовителя снимается ответственность за бесперебойную эксплуатацию аппаратов.

9.3 По истечении срока эксплуатации аппараты следует утилизировать по правилам, действующим в регионе, в котором расположена эксплуатирующая организация.

Перед утилизацией аппараты необходимо разобрать. Детали из черных и цветных металлов подлежат сдаче в металлолом.

Индивидуальная упаковка аппаратов изготовлена из экологически чистых материалов и может быть сдана в организации, осуществляющие вторичную переработку сырья.

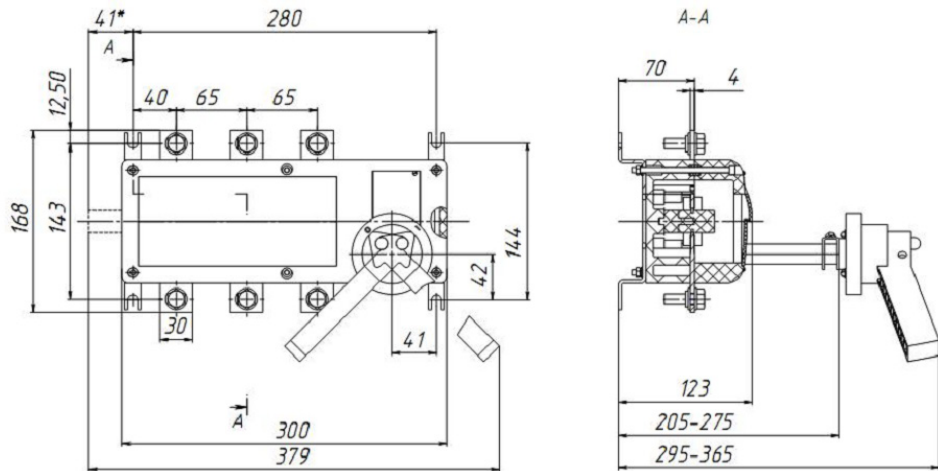
# 10 СВЕДЕНИЯ О РЕАЛИЗАЦИИ

Аппараты не имеют ограничений по реализации.

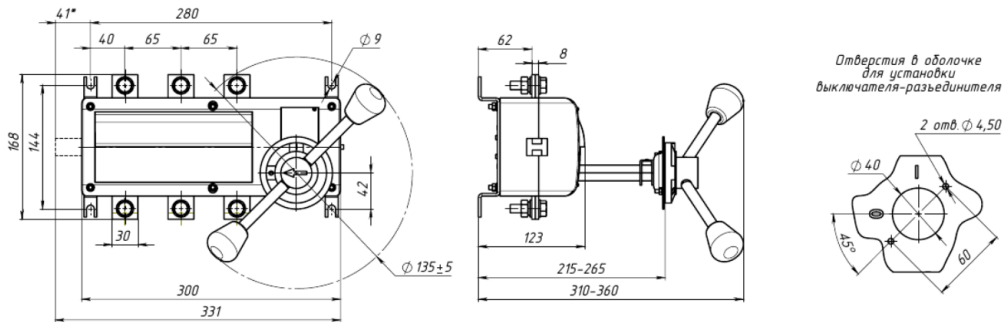
Таблица 5

Виды поставок	Обозначение условий транспортирования в части воздействия		Обозначение условий хранения по ГОСТ 15150	Срок сохраняемости в упаковке и (или) временной противокоррозионной защиты, выполненной изготовителем, годы
	Механических факторов по ГОСТ 23216	Климатических факторов таких, как условия хранения по ГОСТ 15150		
1. Внутригосударственные (кроме районов Крайнего Севера и труднодоступных районов по ГОСТ 15846).	Л	4(Ж2)	1(Л)	3
2. Внутригосударственные в районы Крайнего Севера и труднодоступные районы по ГОСТ 15846	С	4(Ж2)	2(С)	3
3. Экспортные в макроклиматические районы с умеренным климатом	С	4(Ж2)	1(Л)	3
4. Экспортные в макроклиматические районы с тропическим климатом	С	6(ОЖ2)	3(Ж3)	3

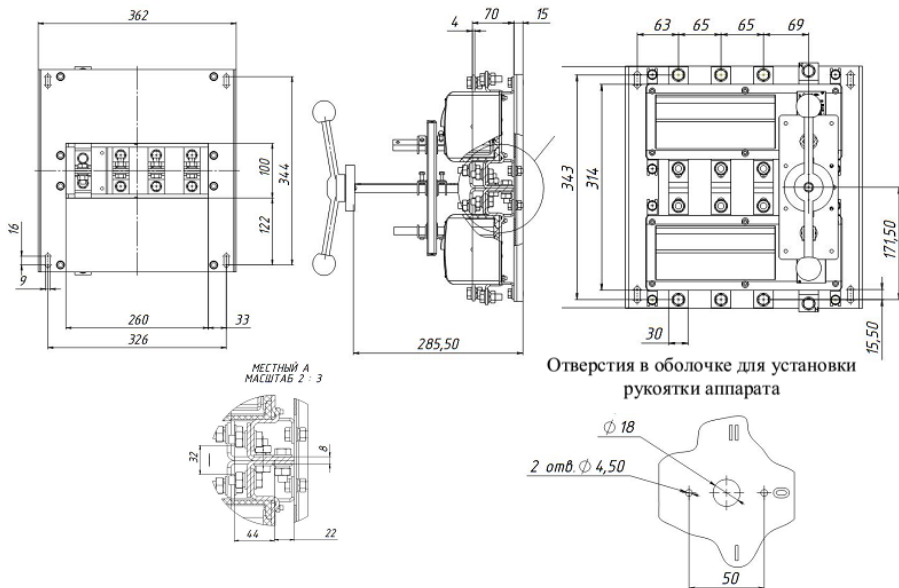
**ПРИЛОЖЕНИЕ А**  
**Габаритные, установочные и присоединительные размеры аппаратов**



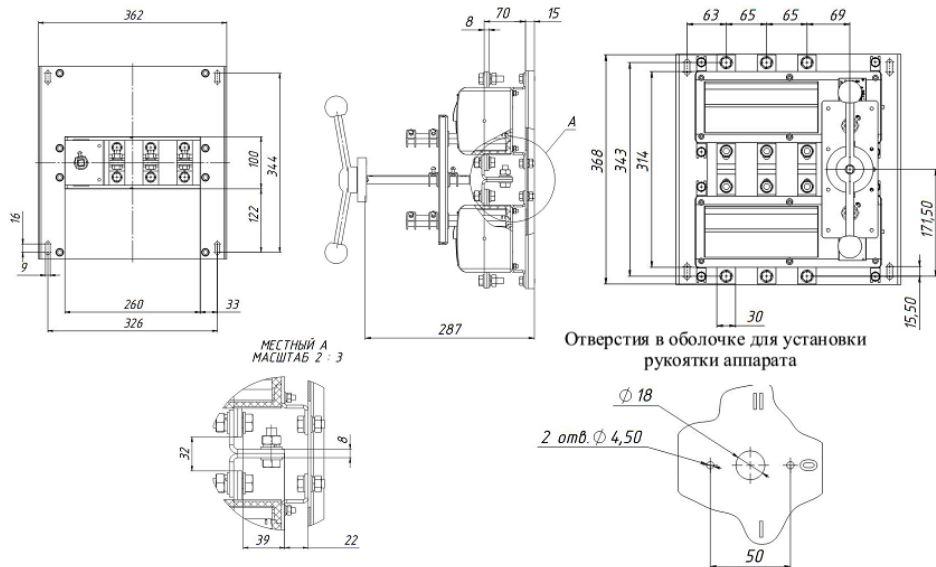
**Рисунок А.1** — Выключатель-разъединитель ВНК-35-31130-32 УХЛЗ на одно направление, масса не более - 3,81 кг



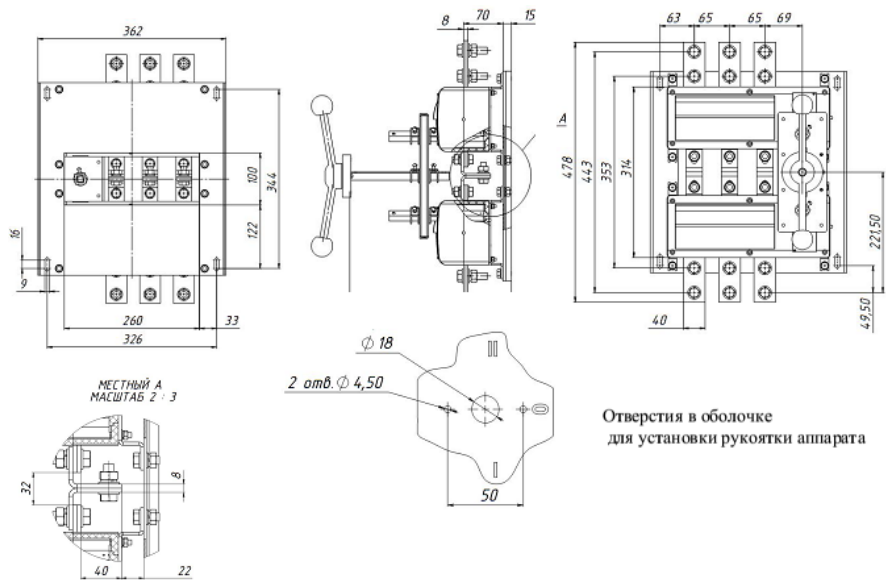
**Рисунок А.2** — Выключатель-разъединитель ВНК-37-31130-32 УХЛЗ на одно направление, масса не более - 4,05 кг



**Рисунок А.3** — Выключатель-разъединитель ВНК-35-71130-32 УХЛ3 на два направления, масса не более - 11,9 кг



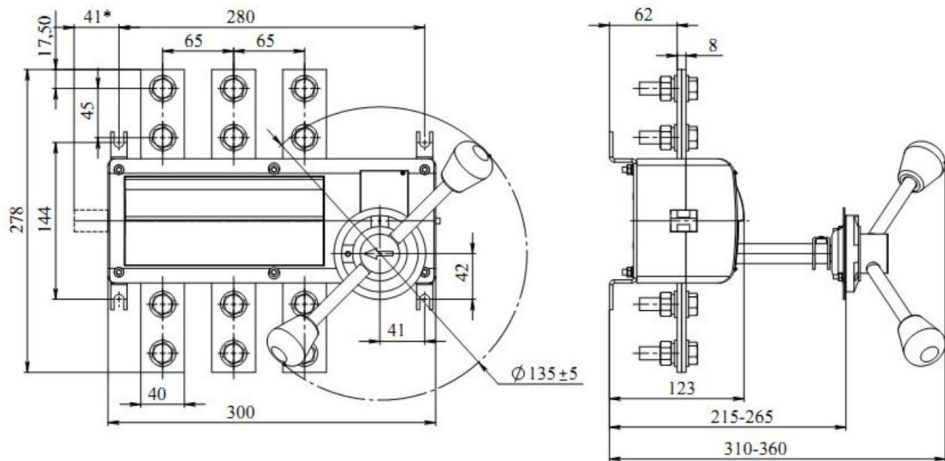
**Рисунок А.4** — Выключатель-разъединитель ВНК-37-71130-32 УХЛЗ на два направления, масса не более - 12,5 кг



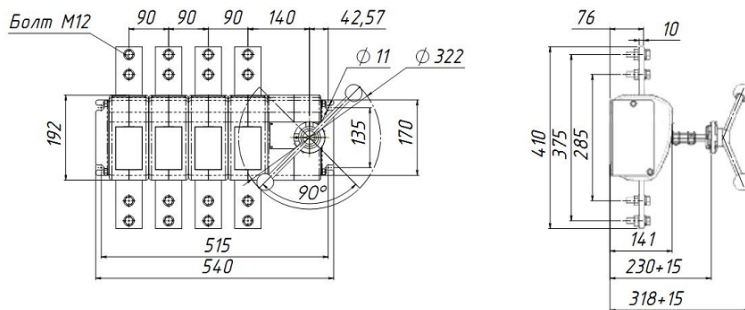
Отверстия в оболочке  
для установки рукоятки аппарата

**Рисунок А.5** — Выключатель-разъединитель ВНК-39-71130-32 УХЛЗ на два направления, масса не более – 14,5 кг

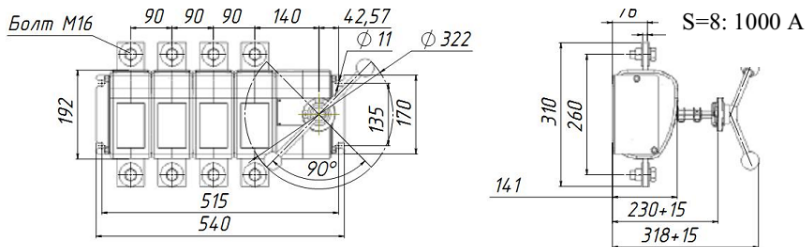




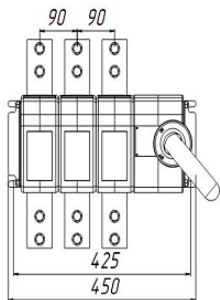
**Рисунок А.6** — Выключатель-разъединитель ВНК-39-31130-32 УХЛЗ на одно направление, масса не более - 7,2 кг



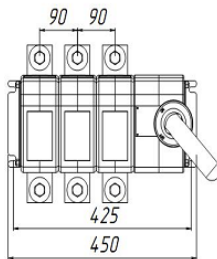
**Рисунок А.7** — Выключатель-разъединитель ВНК-43-41130-32 УХЛЗ на одно направление



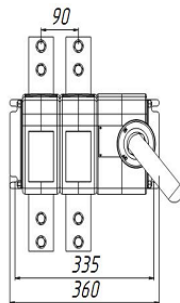
**Рисунок А.8** — Выключатель-разъединитель ВНК-41-41130-32 УХЛЗ на одно направление



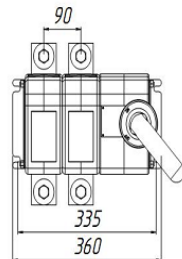
**Рисунок А.9** —  
Выключатель-  
разъединитель  
ВНК-43-3130-32  
УХЛЗ



**Рисунок А.10** —  
Выключатель-  
разъединитель  
ВНК-41-3130-32 УХЛЗ



**Рисунок А.11** —  
Выключатель-  
разъединитель  
ВНК-43-2130-32  
УХЛЗ



**Рисунок А.12** —  
Выключатель-  
разъединитель  
ВНК-41-2130-32  
УХЛЗ

## **СВИДЕТЕЛЬСТВО О ПРИЕМКЕ**

Выключатели-разъединители серии ВНК (типоисполнение и количество см. на ярлыке упаковки) соответствуют ТУ3424-063-05758109-2012 и признаны годными для эксплуатации.

**Дата изготовления** см. на упаковке

**Технический контроль произведен**



ОСНОВАН В 1945

Россия, 305000, г. Курск, ул. Луначарского, 8